

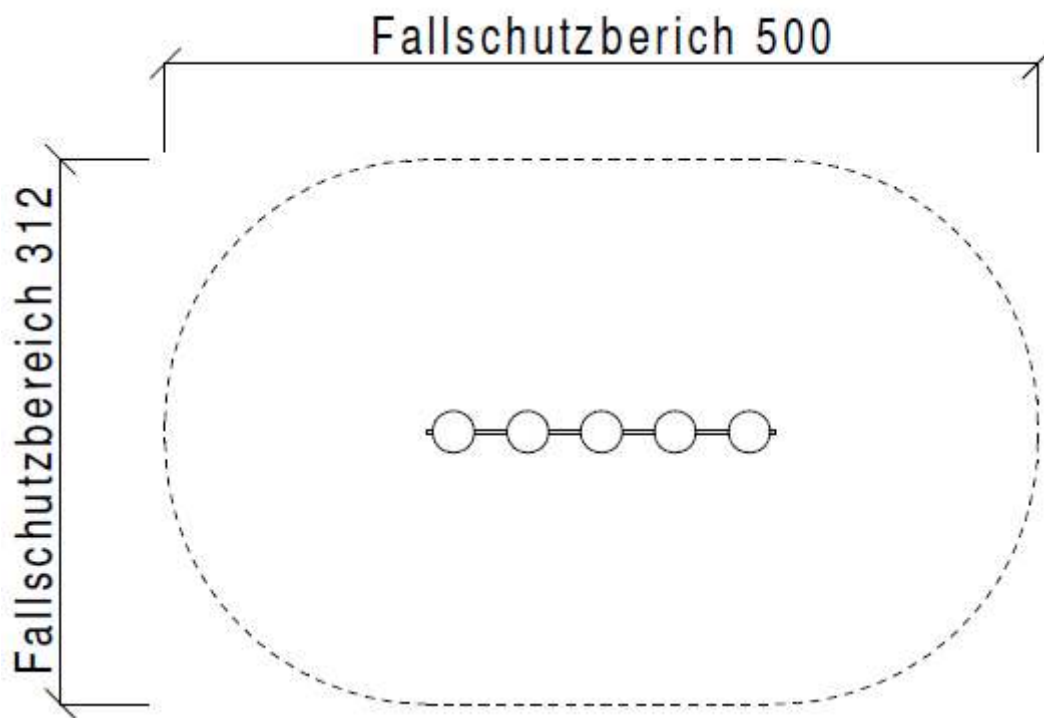
Balanciertreppe

Artikel-Nr.: 15105PE



- Seitenteil aus Polyethylen HD/PE 200 x 22 cm, rot
- Balancierteller Ø 24 cm aus PE
- Standpfosten aus Recyclingkunststoff
- Länge 2,00 m

Fallhöhe: 0,32 m



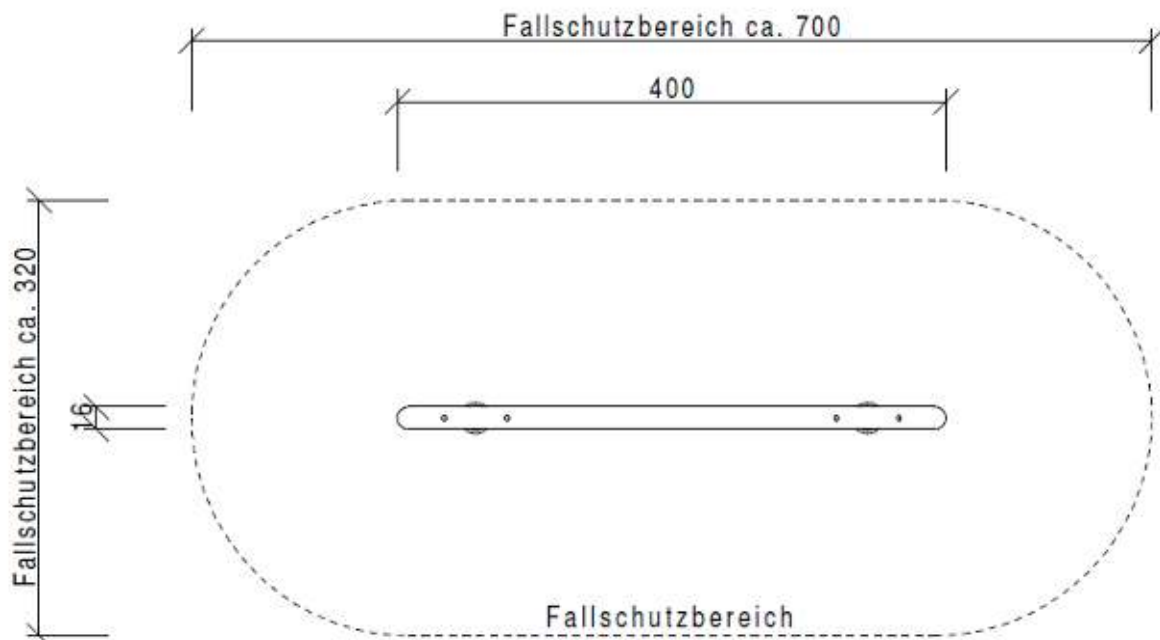
Feder-Balancierbalken

Artikel-Nr.: 1410100



- Balancierbalken \varnothing 16 cm, Länge 4,00 m, aus Kiefer, druckimprägniert, Enden gerundet
- Federn \varnothing 200 x 310 mm, pulverbeschichtet in RAL 3000

Fallhöhe: 0,47 m



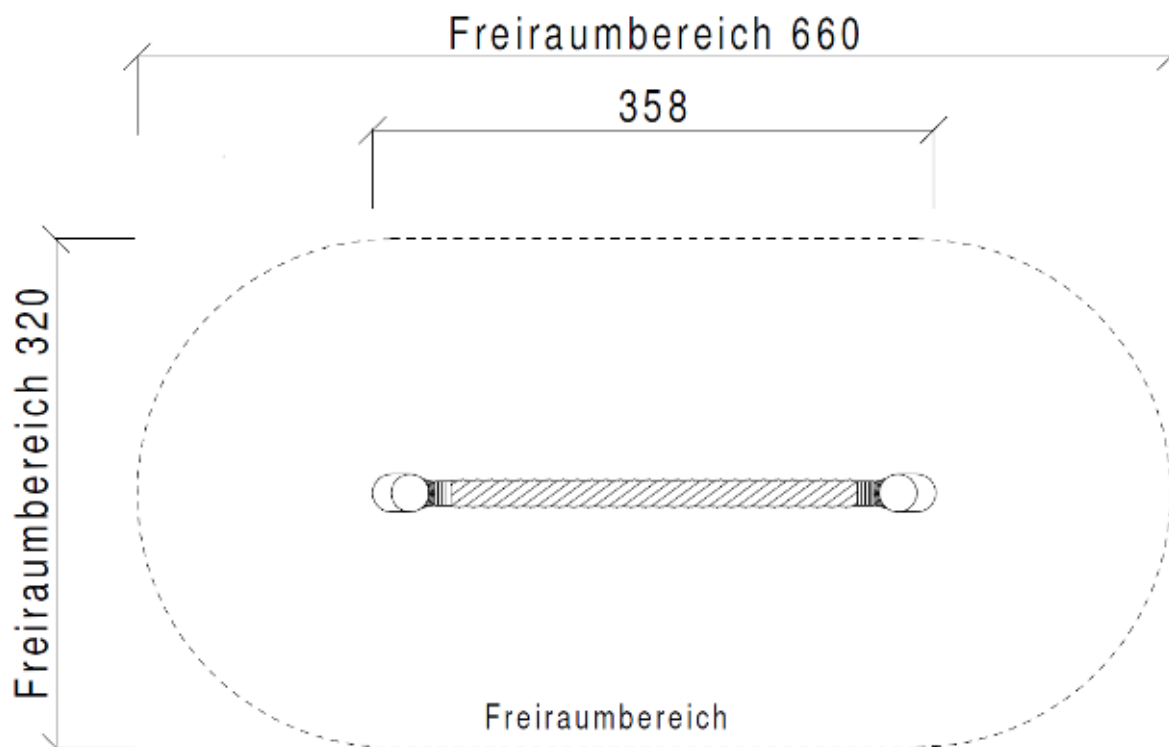
Balanciertau mit Stufenaufgang

Artikel-Nr.: 1510300



- Standpfosten aus Recyclingkunststoff
- Balancierteller Ø 24 cm und Treppenstufen aus PE
- Kokostau Ø 15 x 300 cm oder PP-Nature Tauwerk

Fallhöhe: 0,55 m



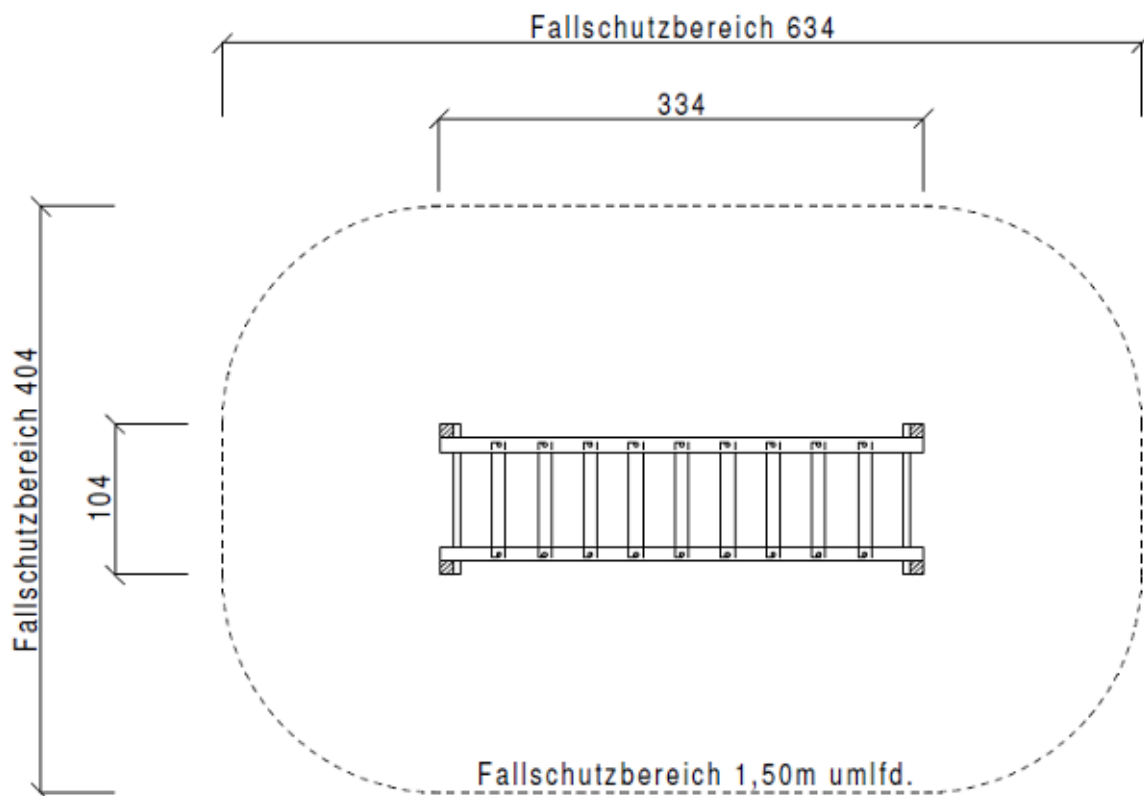
Kettenwackelsteg

Artikel-Nr.: C0503-3



- Konstruktion aus Kantholz, Douglasie, kerngetrennt und Kesseldruckimprägniert
- Laufhölzer an verzinkten Stahlketten
- Bodenanker aus verzinktem Stahl

Fallhöhe: 0,35 m



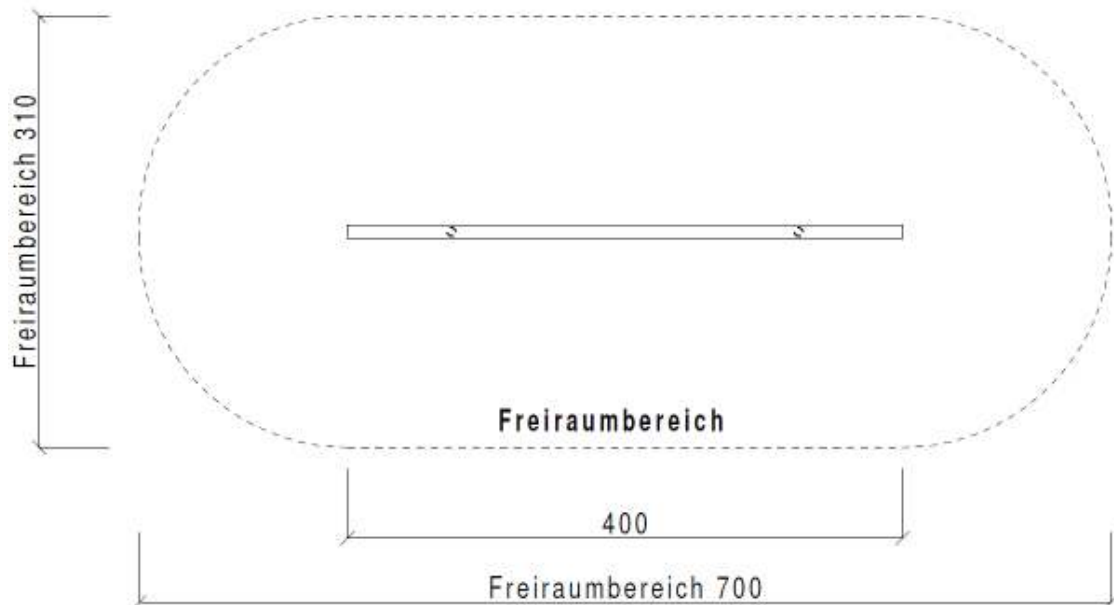
Kantholz-Balancierbalken

Artikel-Nr.: D5100-D



- Balancierbalken aus Kantholz 9,5 x 9,5 cm, Douglasie, kerngetrennt und kesseldruckimprägniert, Länge 4,00 m
- Standrohre aus verzinktem Stahl

Fallhöhe: ca. 0,30 m



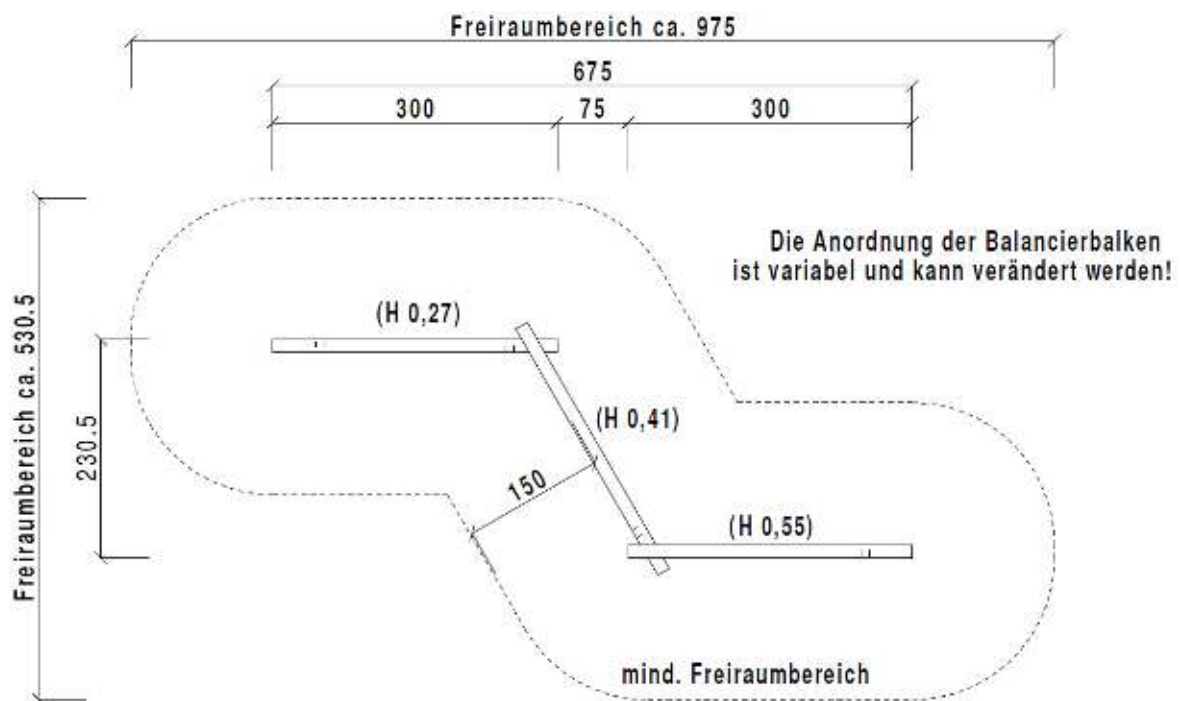
3er Balancierbalken, Rundholz

Artikel-Nr.: D5103-5



- 3 Balancierbalken aus Rundholz \varnothing 14 cm, Douglasie, kerngetrennt und kesseldruckimprägniert, Länge jeweils 3,00 m
- Balkenhöhen 25 / 35 / 45 cm
- Standrohre aus verzinktem Stahl

Fallhöhe: ca. 0,45 m



3er Balancierbalken, Rundholz
Art.-Nr. C5103-5

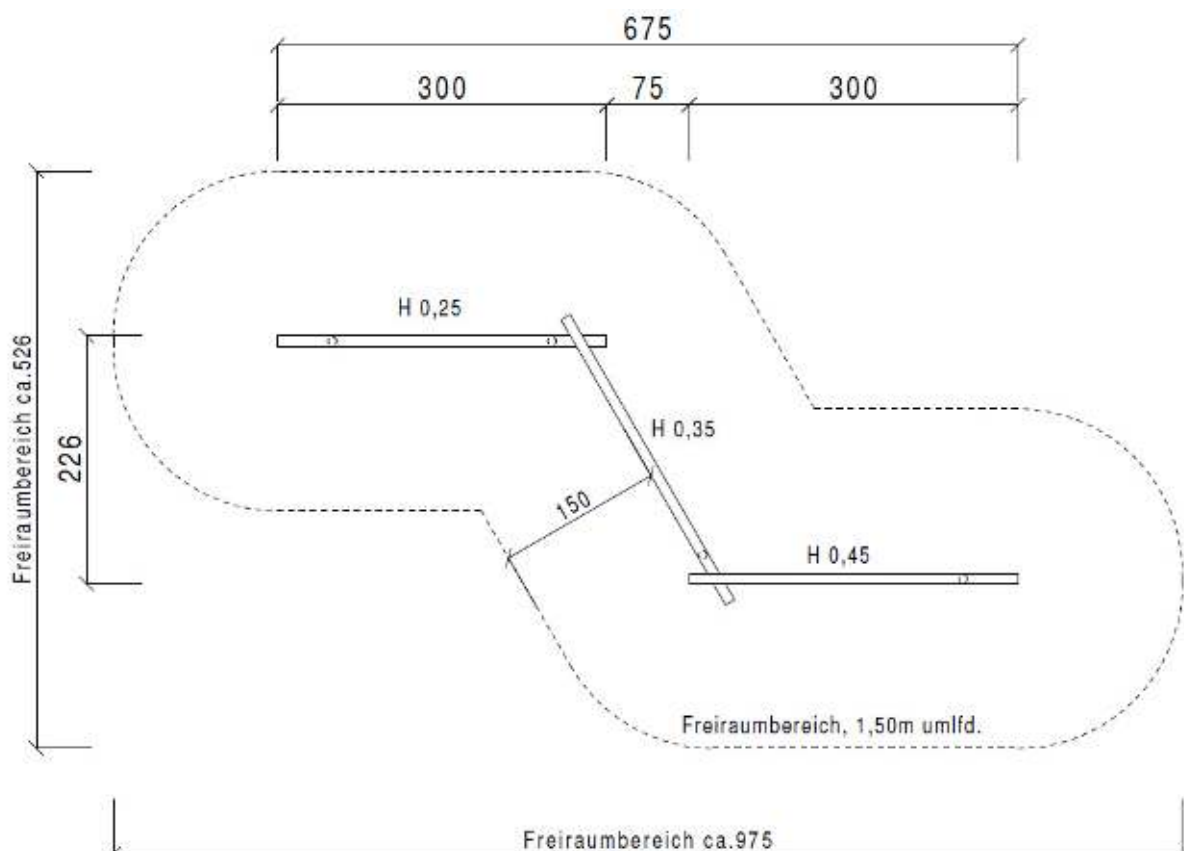
3er Balancierbalken, Kantholz

Artikel-Nr.: D5103-D



- 3 Balancierbalken aus Kantholz 9,5 x 9,5 cm, Douglasie, kerngetrennt und kesseldruckimprägniert, Länge jeweils 3,00 m
- Balkenhöhen 25 / 35 / 45 cm
- Standrohre aus verzinktem Stahl

Fallhöhe: ca. 0,45 m



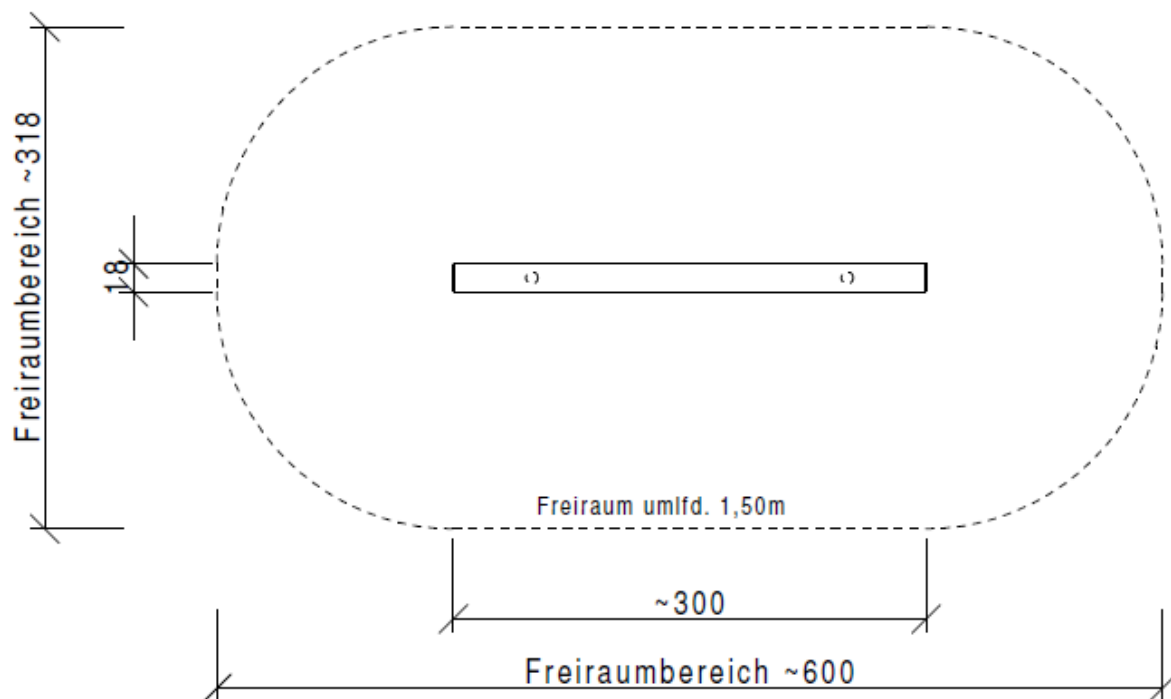
Balancierbalken, Robinie

Artikel-Nr.: D5200-R-1



- Balancierbalken aus Robinie-Rundholz Ø 14-18 cm, geschält entsplintet und geschliffen
- Stützen aus Stahl, verzinkt

Fallhöhe: < 0,60 m

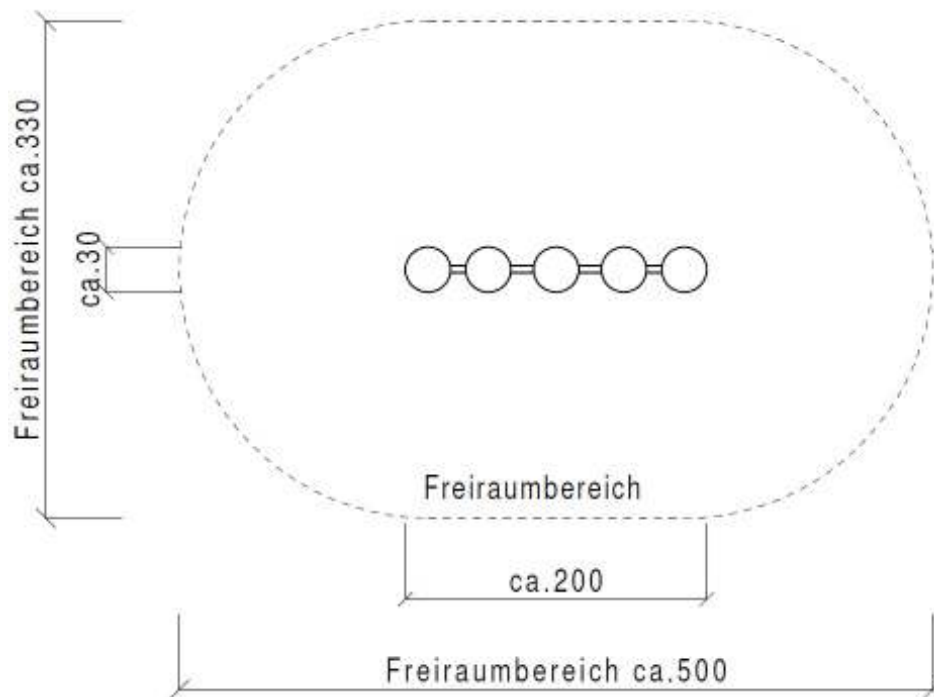


Tellersteg
 Artikel-Nr.: D5202



- Rohrbogen aus V2A-Edelstahl
- 5 Teller aus Vollkunststoff \varnothing 30 cm
- Größe 2,00 x 0,30 m

Fallhöhe: 0,41 m



Seil- und Klettergarten mit 4 Elementen, quadratisch

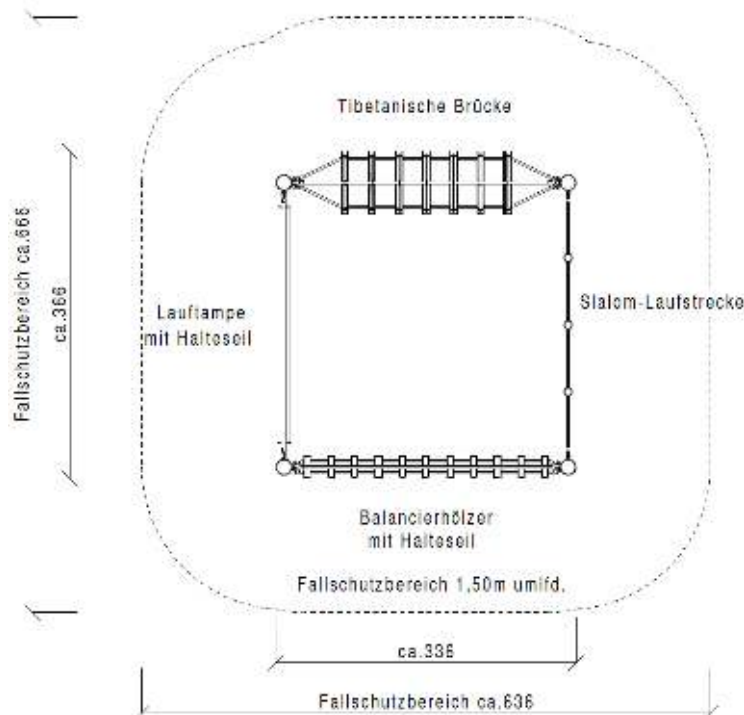
Artikel-Nr.: E1008-1



- Standpfosten aus Robinie
Ø 14-18 cm, geschält,
entsplintet und geschliffen
- 1 Element „Tibetanische
Brücke“ mit Laufhölzern
und nach oben hin
zusammenlaufenden
Aufhängseilen
- 1 Element „Slalomlauf“ mit
3 senkrecht an Seilen
befestigten Hölzern
- 1 Element
„Balancierhölzer“ mit
Laufhölzern auf
Herkulestauen und
Handlaufseil
- 1 Element „Lauftampe“
mit dickem PP-Tau Ø ca.
15 cm und Halteseil

Holzelemente aus Robinie/Eiche.
Alle Seile aus Herkulestau mit
Stahlkern

Fallhöhe: ≤ 60 cm



Seil- und Klettergarten



E1008-1-1 Balancierhölzer



E1008-1-2 Slalomlauf



E1008-1-5 Tibetische Brücke



E1008-1-6 Lauftampe



E1008-1-7 Wackelbalken



E1008-1-12 Schwebende Hölzer
E1008-1-12-S Schwebende Hölzer für
Stahlstandpfosten



E1008-1-13 Balancier- und
Halteseil



E1008-1-14 Kletternetz



E1008-1-15 Seilnetzbrücke



Beispiel mit
Stahlstandpfosten



Verschiedene
Anordnungsmöglichkeiten.
Beispielgrundrisse finden
Sie auf www.playteam.de

Artikel-Nr.: E1008-1-3 Standpfosten aus Robinie Ø 14- 18 cm, wie gewachsen
E1008-1-9 Standpfosten aus Stahl Ø 14 cm, verzinkt und pulverbeschichtet

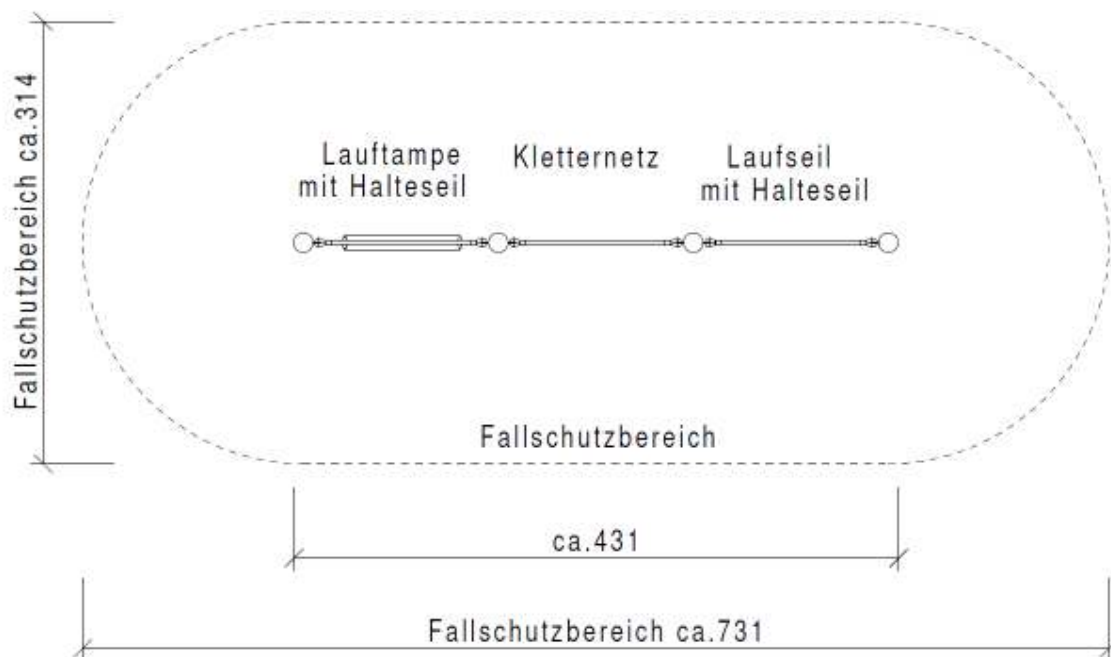
Seil- und Kletterkombination

Artikel-Nr.: E1009



- Balancier und Halteseil aus Herkulestau mit Stahlkern
- Kletternetz aus Herkulestau mit Stahlkern
- Ein Lauftampen Ø 15 cm aus PP-Tauwerk mit Halteseil aus Herkulestau mit Stahlkern
- 4 Standpfosten aus Robinie Ø 14-18 cm, geschält, entsplintet, geschliffen, wie gewachsen

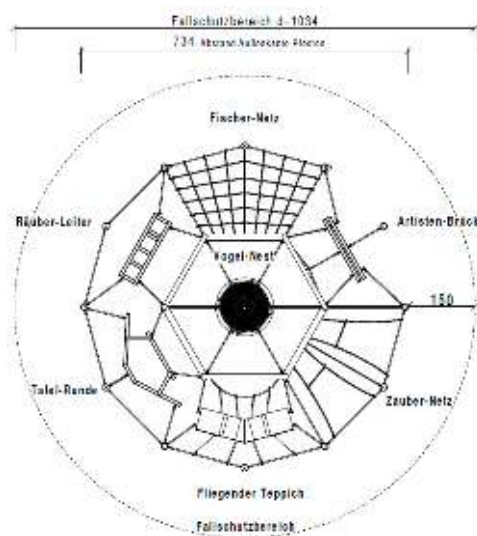
Fallhöhe: 1,50 m



Motorikanlage



E1300-D Komplettanlage kreisrund



E1311-D Tafelrunde



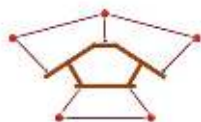
E1321-D Artistenbrücke



E1331-D Fliegender Teppich



E1341-D Räuberleiter



st e1350 Fischernetz



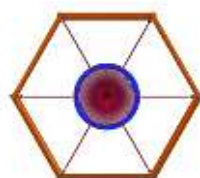
E1360-D Mittelteil mit Korb



st e1370 Zaubernetz



Verschiedene Anordnungsmöglichkeiten. Beispielgrundrisse finden Sie auf www.playteam.de



Artikel-Nr.: **E1377-D Standpfosten aus Douglasie mit Abdeckkappe**
G9018 Bodenanker aus verzinktem Stahl für Douglasie-Standpfosten
E1377-S Standpfosten aus Stahl, verzinkt und pulverbeschichtet

Motorik-Komplettanlage

Artikel-Nr.: E1300-D

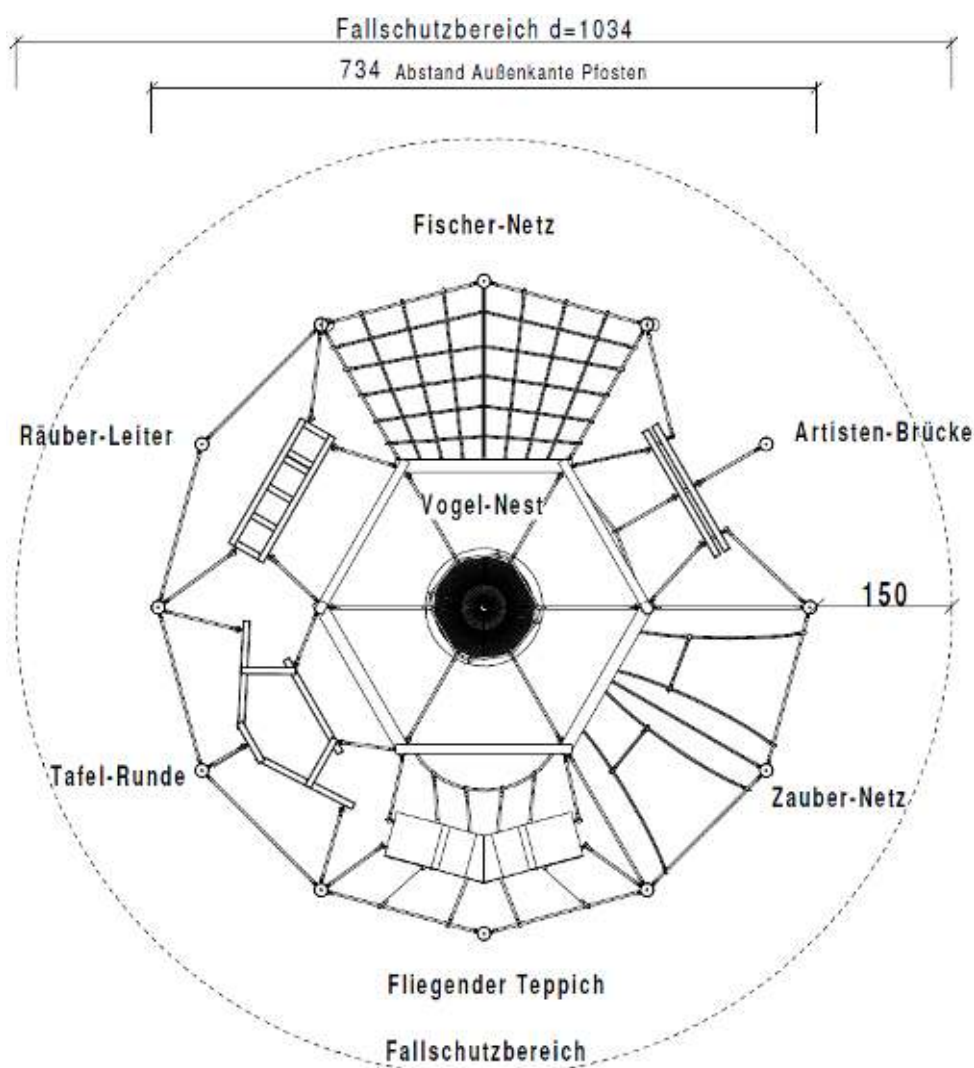


Inkl. der Segmente:

- Mittelteil mit Nestkorb
- Tafelrunde
- Fliegender Teppich
- Artistenbrücke
- Fischernetz
- Räuberleiter
- Zaubernetz

Alle Seile aus Herkulestau mit Stahlkern. Hölzer aus kerngetrennter, kesseldruckimprägnierter Douglsie. Nestkorb mit seilumwickeltem Stahlring und Matte aus Kunststofflamellen auf Stahlseilen

Fallhöhe: 0,90 m



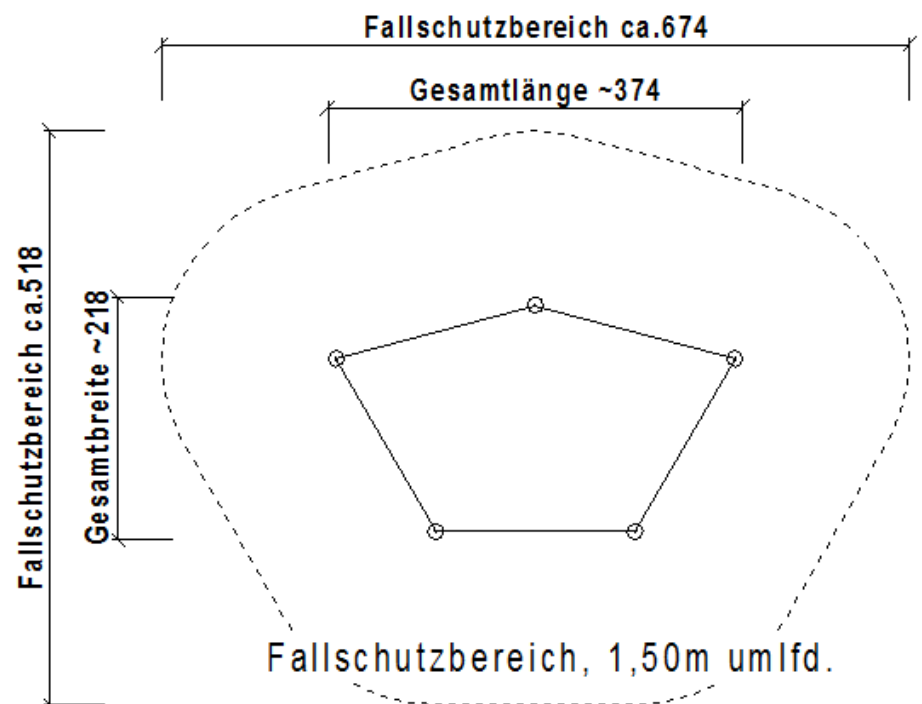
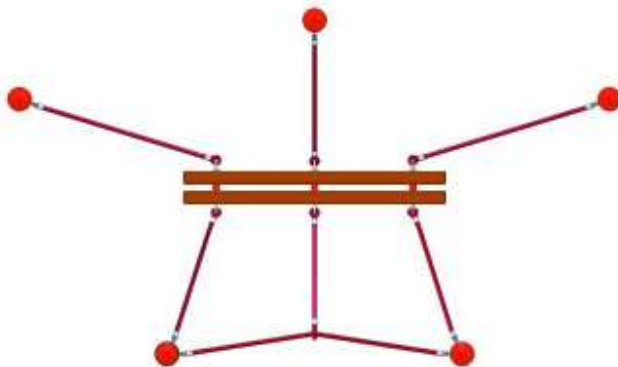
Motorik-Element „Artistenbrücke“

Artikel-Nr.: E1320-D



- Standpfosten \varnothing 14 cm mit Kunststoff-Abdeckkappe
- Laufhölzer aus Kantholz 8x8 cm
- Befestigungsringe aus verzinktem Stahl
- Seile aus Herkulestau mit Stahlkern
- Holzart: Douglasie, kerngetrennt und kesseldruckimprägniert

Fallhöhe: < 0,60 m



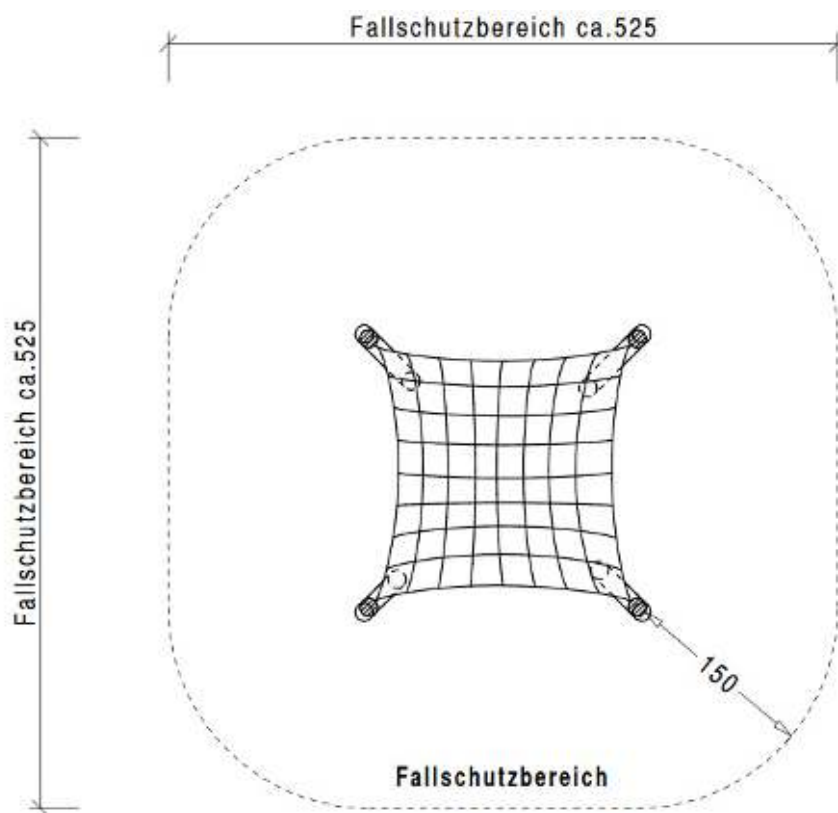
Lümmelnetz

Artikel-Nr.: E1380



- 1 Netz aus Herkulestau mit Stahlkern, Maschenweite 25x25 cm, Größe 200x200 cm
- 4 Standpfosten aus Stahl, verzinkt und rot lackiert

Fallhöhe: 1,50 m



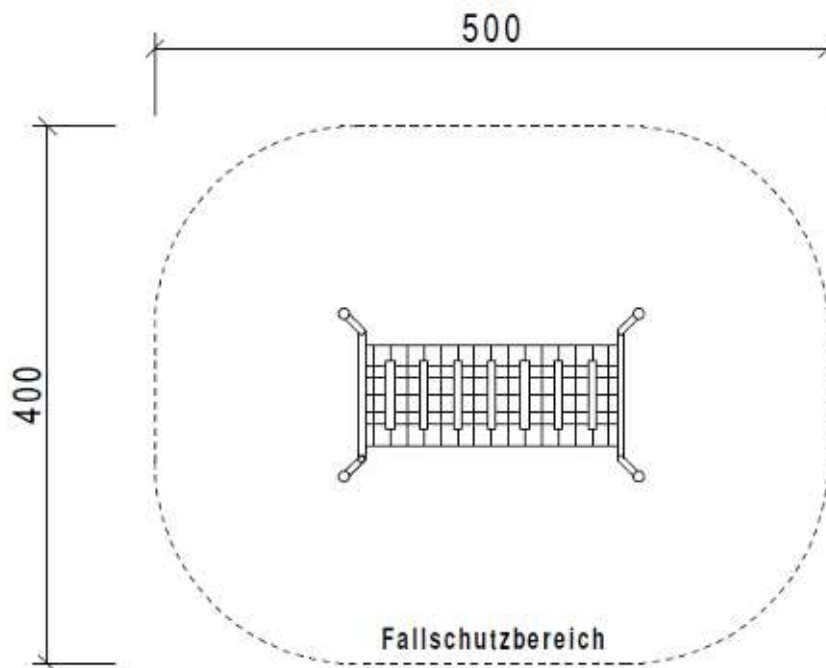
Balancier-Hängebrücke

Artikel-Nr.: E1501



- Standrohre aus Stahlrohr
Ø 60,3 mm, Stärke 3,2 mm, verzinkt und rot oder blau lackiert
- Hängebrücke und Handlauf aus Herkulestau mit Stahlkern

Fallhöhe: 0,50 m



Balancier-Hängebrücke E1501

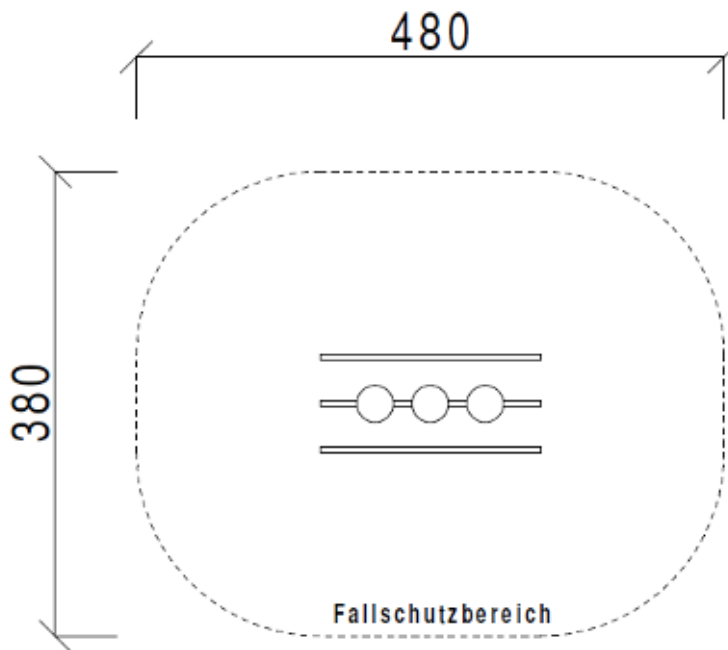
Balancier-Drehscheiben

Artikel-Nr.: E1502



- Gestell aus Stahlrohr \varnothing 42,3 mm, 3,2 mm stark, verzinkt und rot oder blau lackiert
- Drescheiben aus Vollkunststoff \varnothing 30 cm
- Lagerung mittels hochwertiger, abgedichteter Kugellager mit wartungsfreien, staub- und wassergeschützten Lagern

Fallhöhe: 0,50 m



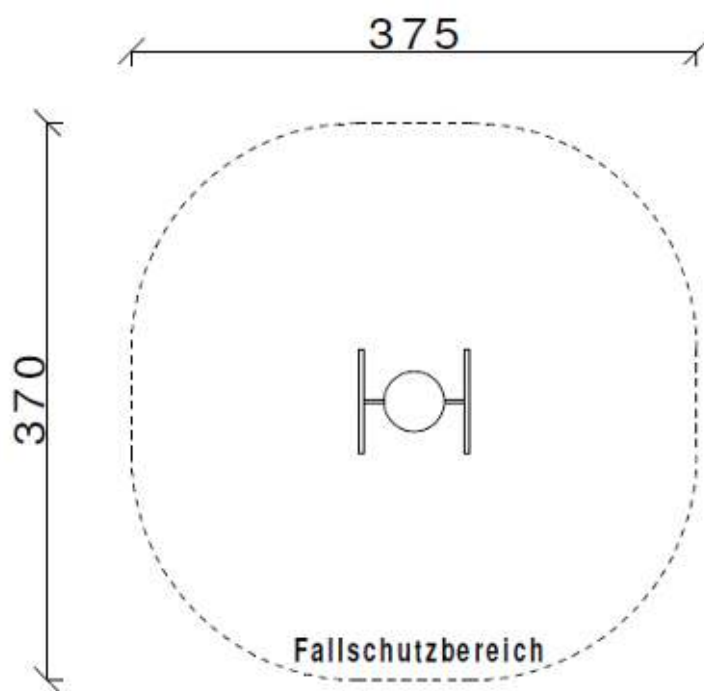
**Balanciergerät 3-Drehscheiben
E1502**

Balancierball
 Artikel-Nr.: E1503



- Standrohre aus Stahlrohr
 \varnothing 42,3 mm, Stärke 3,2 mm, verzinkt und rot oder blau lackiert
- Laufball aus Stahl, verzinkt und blau oder rot lackiert
- Wartungsfreie, Staub- und Wassergeschützte Lager

Fallhöhe: 0,60 m



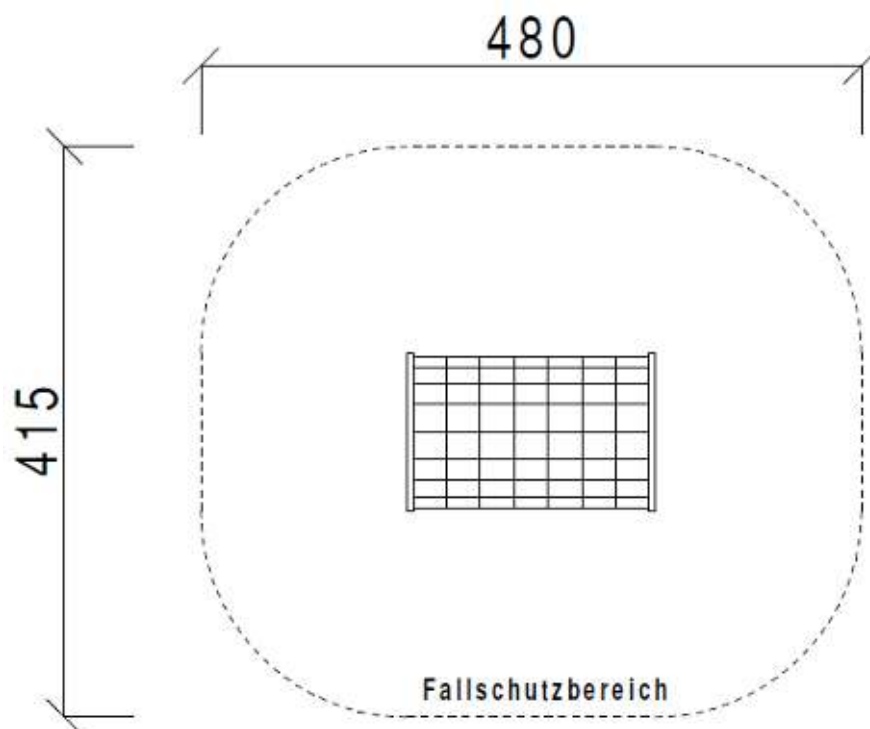
Kletterröhre

Artikel-Nr.: E1504



- Gestell aus Stahlrohr \varnothing 42,3 mm, 3,2 mm stark, verzinkt und rot oder blau lackiert
- Röhre aus Herkulestau \varnothing 16 mm mit Stahlkern

Fallhöhe: 1,49 m



Kletterröhre E1504

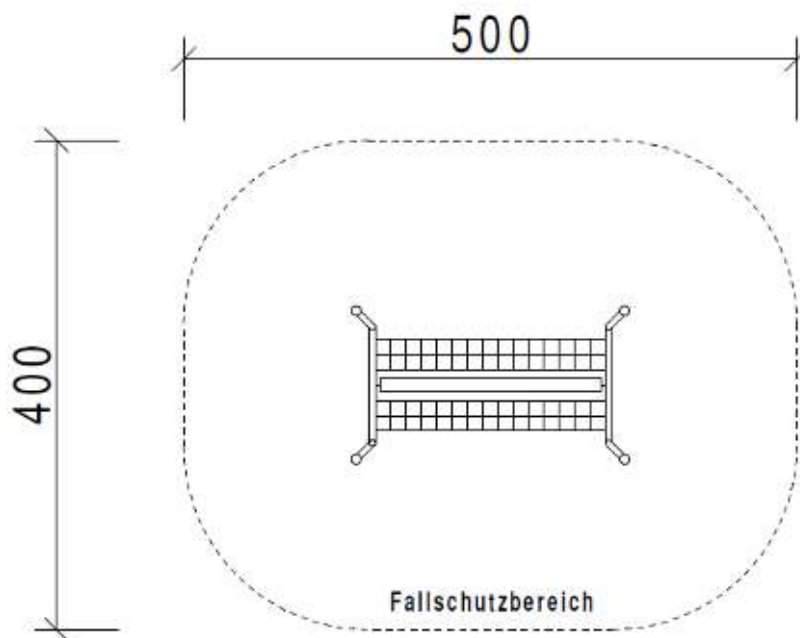
Balancier-Tarzanbrücke

Artikel-Nr.: E1505



- Standrohre aus Stahlrohr
Ø 60,3 mm, 3,2 mm stark,
verzinkt und rot oder
blau lackiert
- Brücke aus V-förmigem
Netz aus Herkulestau mit
Stahlkern, mit Laufseil
aus Kokostau Ø 90 mm

Fallhöhe: 0,50 m



Balancier-Tarzanbrücke E1505

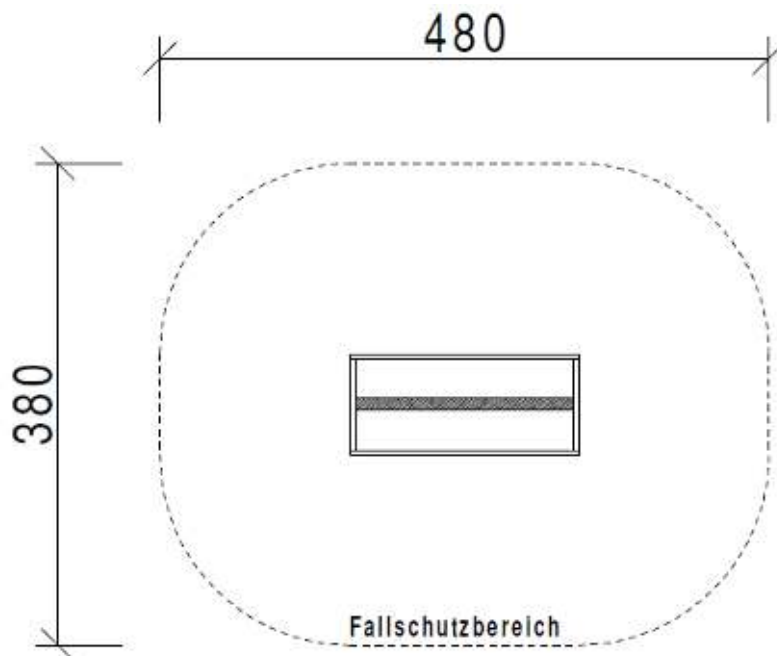
Balanciertau

Artikel-Nr.: E1506



- Gestell aus Stahlrohr \varnothing 48,3 mm, 3,2 mm stark, verzinkt und rot oder blau lackiert
- Laufseil aus Kokostau \varnothing 90 mm

Fallhöhe: 0,50 m



Balanciertau E1506

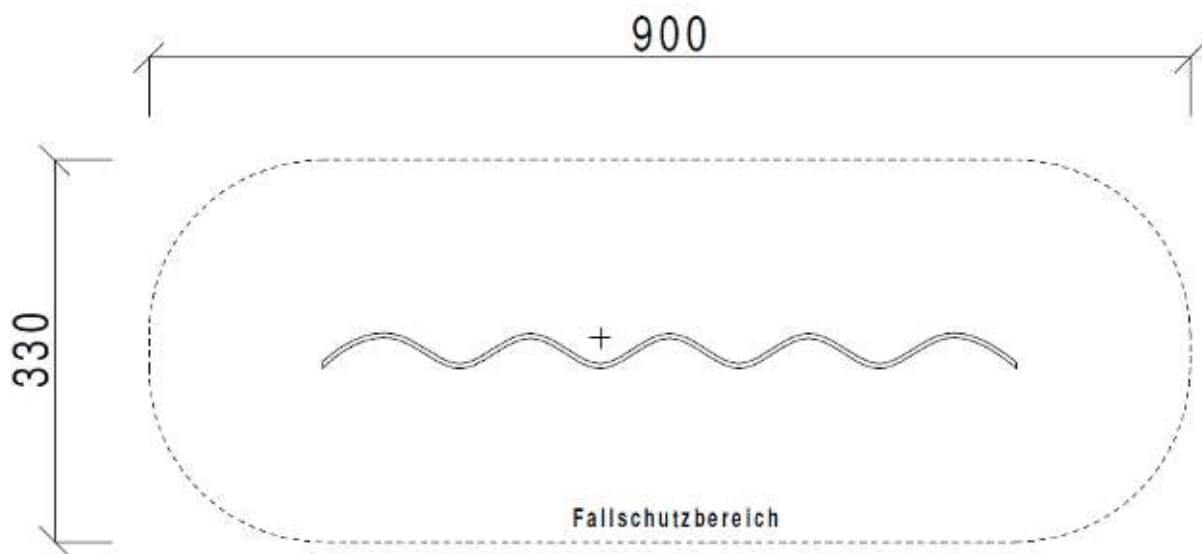
Balancierschlange

Artikel-Nr.: E1507



- Schlange (2-teilig) aus Stahl, verzinkt und blau oder rot lackiert
- Kanten gerundet, an den Enden nach unten auslaufend

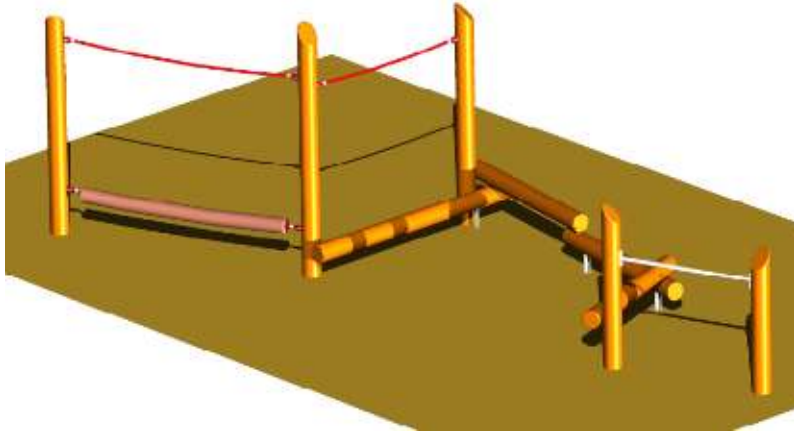
Fallhöhe: 0,50 m



Balancierschlange E1507

Balancieranlage, Robinie

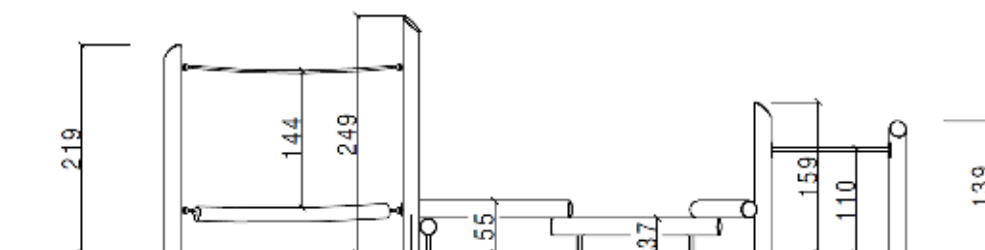
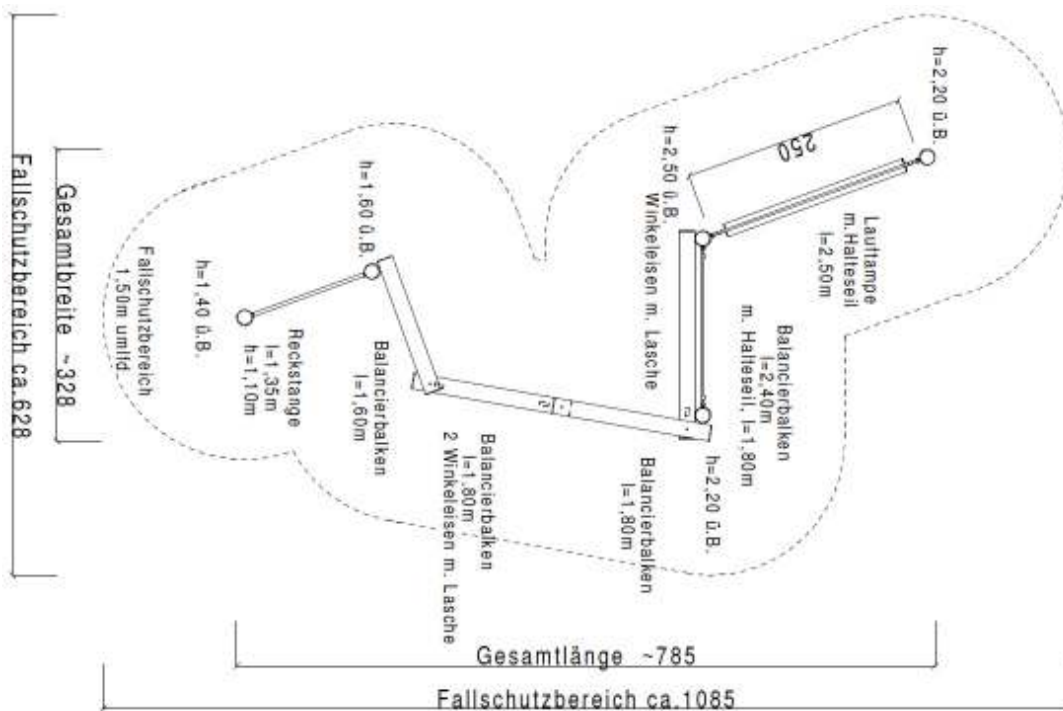
Artikel-Nr.: E1708-1



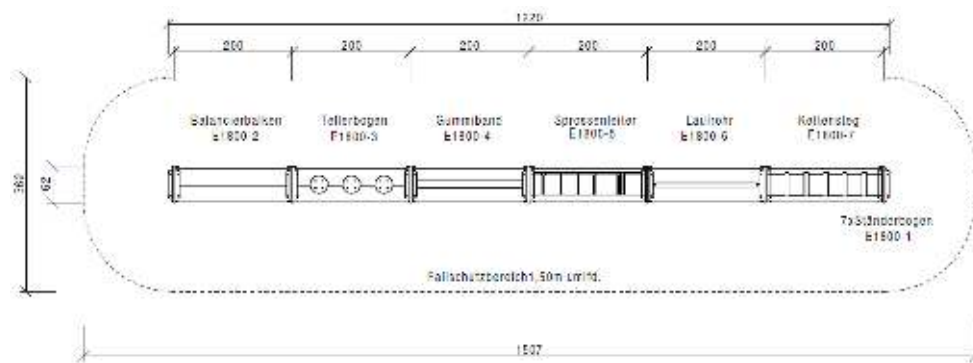
- 1 Lauftampe aus PP-Tauwerk \varnothing 15 cm, mit Halteseil aus Herkulestau
- 1 Balancierbalken mit Halteseil aus Herkulestau, Länge 2,40 m
- 2 Balancierbalken, Länge 1,80 m
- 1 Balancierbalken, Länge 1,60 m
- 1 Reckstange aus V2A-Edelstahl, Länge 1,35 m, Höhe 1,10 m

Standpfosten und Balancierbalken \varnothing ca. 14-18 cm, Robinie, geschält, entsplintet und geschliffen

Fallhöhe: 1,10 m



Stahl-Balancierparcours



E1800-2 Balancierbalken



E1800-3 Tellerbogen



E1800-4 Gummiband



E1800-5 Sprossenleiter



E1800-6 Laufrohr



E1800-7 Kettensteg



Artikel-Nr.: E1800-1 Ständerbogen aus Stahl, verzinkt und lackiert

Kindersitzgruppe „Nosta“

Artikel-Nr.: F0204-1 Sitzbank mit Lehne

Artikel-Nr.: F0204-2 Stuhl mit Lehne

Artikel-Nr.: F0204-3 Tisch



Bank:

- Breite 84 cm
- Tiefe 39 cm
- Gesamthöhe: 50 cm
- Sitzhöhe: 24 cm

Stuhl:

- Breite ca. 50 cm
- Tiefe 39 cm
- Gesamthöhe: 50 cm
- Sitzhöhe: 24 cm

Tisch:

- Länge x Breite ca. 85 x 52 cm
- Höhe 50 cm

Holzart: Fichte

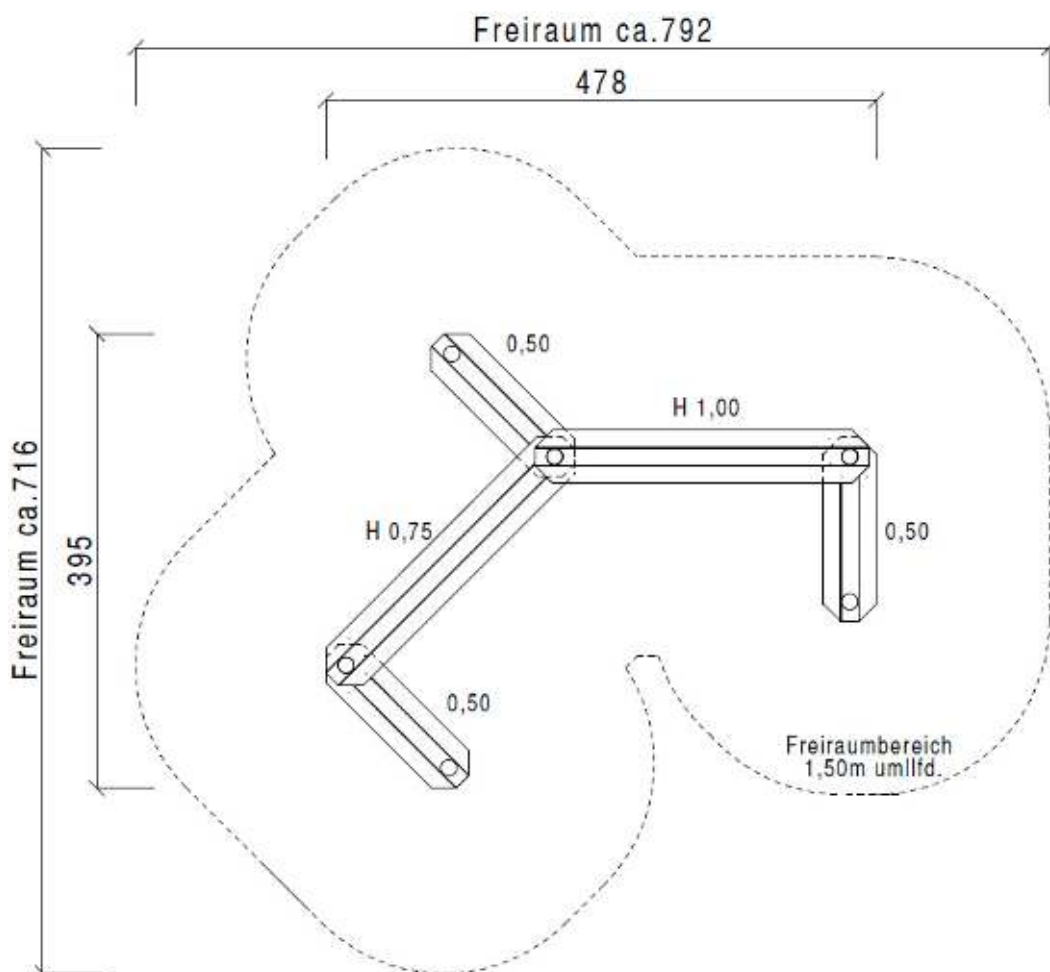


Robinsonbank
 Artikel-Nr.: F0506-3-D



- Holzkonstruktion aus Douglasie, kerngetrennt und kesseldruckimprägniert, Standpfosten \varnothing 14 cm mit Kunststoffabdeckkappen und Bodenankern aus verzinktem Stahl
- Sitz-/Balancierhöhen 50 cm, 75 cm und 100 cm

Fallhöhe: 1,00 m



Bank Kaiserslautern aus Recyclingkunststoff, mit Lehne

Artikel-Nr.: F1000-BKL40200



Produktdaten

| | |
|-------------------|-------------------------------------|
| Gewicht: | 103,0 kg |
| Breite: | 200,0 cm |
| Höhe: | 75,0 cm |
| Armierung: | integrierte Armierung |
| Art Rückenfläche: | mit Rückenbrett 200x27,5x6,5/5,5 |
| Art Sitzfläche: | mit Sitzbrett 200x40x7,5/6,5 |
| Aufstellart: | Freistehend |
| Aufstellfläche: | 200 x 70 x 75 cm |
| Bankbohlen: | Kompakt |
| Farbe: | Braun |
| Fußart: | L-Form, offen, eckig |
| Fußmaterial: | Recyclingkunststoff |
| Lieferzustand: | teilmontiert |
| Sitzhöhe: | 45,0 cm |
| Detailauswahl: | Breite: 200 cm |
| Tiefe: | 68,0 cm |

Bank Paris aus Recyclingkunststoff, mit Lehne

Artikel-Nr.: F1000-BPA12200



Produktdaten

| | |
|-------------------|-------------------------|
| Gewicht: | 77,0 kg |
| Breite: | 200,0 cm |
| Höhe: | 80,0 cm |
| Armierung: | integrierte Armierung |
| Art Rückenfläche: | mit 2 Bohlen 4,7x12x200 |
| Art Sitzfläche: | mit 3 Bohlen 4,7x12x200 |
| Aufstellart: | Freistehend |
| Aufstellfläche: | 200 x 65 x 80 cm |
| Bankbohlen: | Premium |
| Farbe: | Braun |
| Fußart: | h-form, eckig, Aluguss |
| Fußmaterial: | Aluminiumguss |
| Lieferzustand: | teilmontiert |
| Sitzhöhe: | 45,0 cm |
| Detailauswahl: | Breite: 200 cm |
| Tiefe: | 65,0 cm |

Bank Trier aus Recyclingkunststoff, mit Lehne

Artikel-Nr.: F1000-BTA10150



Produktdaten

| | |
|-------------------|-------------------------|
| Gewicht: | 74,0 kg |
| Breite: | 150,0 cm |
| Höhe: | 77,0 cm |
| Armierung: | integrierte Armierung |
| Art Rückenfläche: | mit 2 Bohlen 4,7x10x150 |
| Art Sitzfläche: | mit 3 Bohlen 4,7x10x150 |
| Aufstellart: | Freistehend |
| Aufstellfläche: | 150 x 60 x 80 cm |
| Bankbohlen: | Premium |
| Farbe: | Braun |
| Fußart: | L-Form, offen, eckig |
| Fußmaterial: | Recyclingkunststoff |
| Lieferzustand: | teilmontiert |
| Sitzhöhe: | 45,0 cm |
| Tiefe: | 59,0 cm |

Bank Hyde Park aus Recyclingkunststoff, mit Lehne

Artikel-Nr.: F1000-HPL10150



Produktdaten

| | |
|----------------------|-------------------------|
| Gewicht: | 69,0 kg |
| Breite: | 165,0 cm |
| Höhe: | 92,0 cm |
| Armierung: | integrierte Armierung |
| Art Rückenfläche: | mit 3 Bohlen 4,7x10x150 |
| Art Sitzfläche: | mit 4 Bohlen 4,7x10x150 |
| Aufstellart: | Aufdübeln |
| Aufstellfläche: | 165 x 56 x 95 cm |
| Bankbohlen: | Premium |
| Farbe: | Schwarz-Braun |
| Fußart: | h-Form, eckig |
| Fußmaterial: | Recyclingkunststoff |
| Lieferzustand: | teilmontiert |
| Qualität (Material): | Recyclingkunststoff |
| Sitzbreite: | 143,0 cm |
| Sitzhöhe: | 45,0 cm |
| Sitztiefe: | 40,0 cm |
| Tiefe: | 55,0 cm |

Kinder-Schwedensitzgruppe

Artikel-Nr.: F1110-11



- Tischhöhe 56 cm
- Sitzhöhe 32 cm
- Länge 170 cm
- Breite 112,5 cm
- Holzart: Douglasie, kerngetrennt und kesseldruckimprägniert
- Zur freien Aufstellung oder, gegen Aufpreis, mit Pfostenschuhen aus verzinktem Stahl für die ortsfeste Verankerung

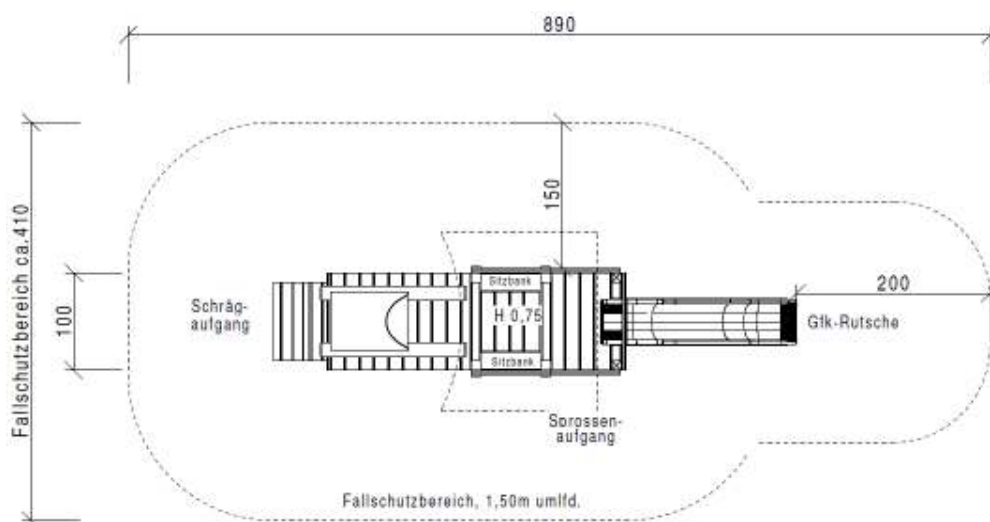
Lokomotive Emma

Artikel-Nr.: C0706-36-1



- Standpfosten 9,5 x 9,5 cm stark
- Dach aus Vollkunststoff 15 mm stark, durchgefärbt
- GFK-Rutsche an der Rückseite
- 1 Schräge Rampe mit Sicherheitsaufritten an der Vorderseite
- 4 Kriechröhren (3 im Unterbereich, 1 als Kessel) aus glasfaserverstärktem Kunststoff \varnothing 60 cm, L= 1,00 m
- Holzart: Douglasie, kerngetrennt und kesseldruckimprägniert

Fallhöhe: 0,75 m



Kleinkinder-Eisenbahn



Art.-Nr. D4103 Lok

Art.-Nr. D4103-4 Lok überdacht

Art.-Nr. D4103-1 Speisewagen



Art.-Nr. D4103-2 Tankwagen

Art.-Nr. D4103-3 Salonwagen

Art.-Nr. D4103-3-1 Salonwagen mit Tisch



Holzelemente aus Douglasie, kerngetrennt und kesseldruckimprägniert. Farbige Elemente aus Vollkunststoff.

Lokomotive Pendelino



Art.-Nr. D4105-L Lok



Art.-Nr. D4105-A1 Güterwagen



Art.-Nr. D4105-A2 Personenwagen



Lokomotive und Hänger komplett aus Robinie, geschält, entsplintet, geschliffen und lasiert!

Traktor mit Anhänger

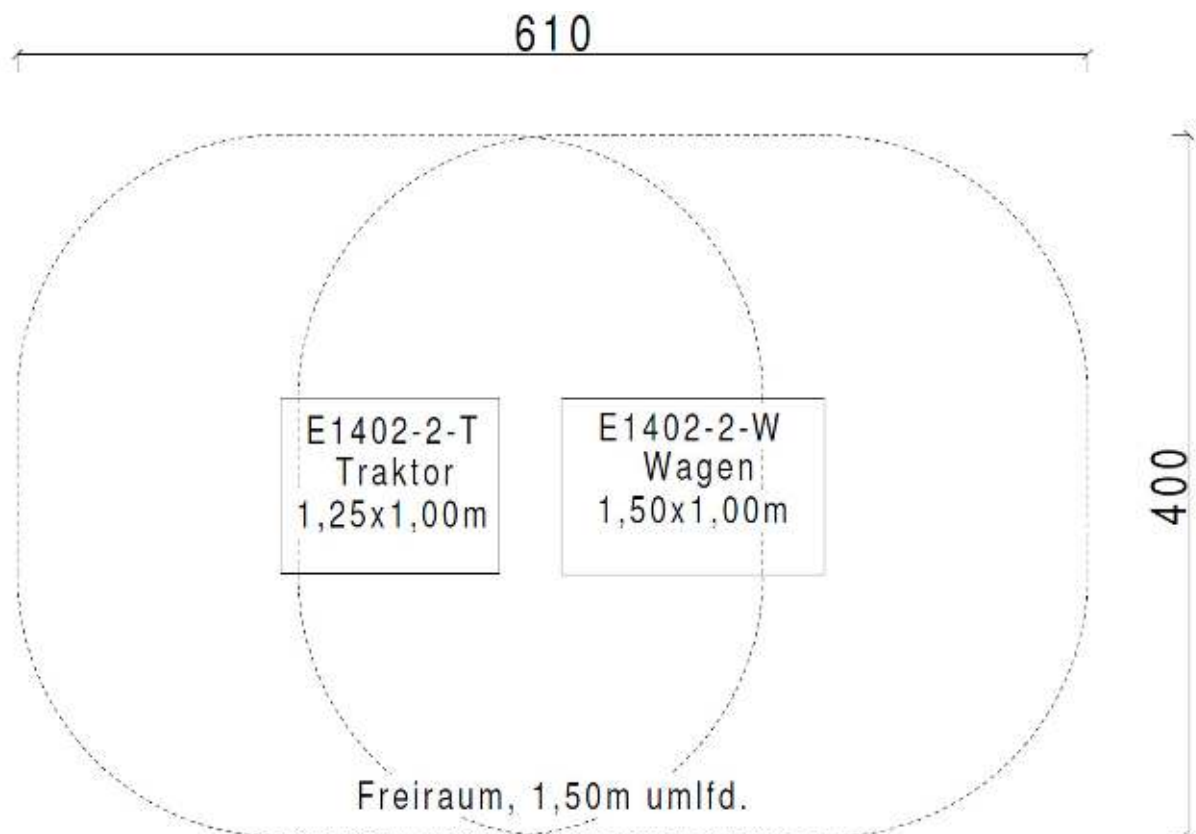
Artikel-Nr.: E1402-2 (Traktor mit Anhänger)

Artikel-Nr.: E1402-T (Traktor einzeln)

Artikel-Nr.: E1402-H (Hänger einzeln)



- Skulptur „Traktor mit Anhänger“ aus Robinienkernholz mit Bodenankern



Federspielgerät Auto mit Rückenlehne
Artikel-Nr. FSG 372KPE



1-sitzig
 Sitzhöhe/ Fallhöhe ca. 56 cm
 Platzbedarf: 2,50 x 3,30 m

Federspielgerät Clown
Artikel-Nr. FSG 0430PE



2-sitzig
 Sitzhöhe / Fallhöhe ca. 56 cm
 Platzbedarf: 3,40 x 3,10 m

Federspielgerät Pandagluck
Artikel-Nr. FSG 0520PE



2-sitzig
 Sitzhöhe/ Fallhöhe ca. 56 cm
 Platzbedarf: 3,00 x 3,40 m

Federspielgerät Dampferwippe
Artikel-Nr. FSG 0440KPE



2-sitzig
 Sitzhöhe / Fallhöhe ca. 56 cm
 Platzbedarf: 3,60 x 3,10 m

Federspielgerät Panda
Artikel-Nr. FSG 0510PE



1-sitzig
 Sitzhöhe/ Fallhöhe ca. 56 cm
 Platzbedarf: 2,50 x 3,00 m

Federspielgerät Fliegende Kiste
Artikel-Nr. FSG 0620PE



1-sitzig
 Sitzhöhe / Fallhöhe ca. 56 cm
 Platzbedarf: 2,50 x 3,40 m

Federspielgerät Grashopper
Artikel-Nr. FSG 0710PE



1-sitzig
 Sitzhöhe/ Fallhöhe ca. 62 cm
 Platzbedarf: 2,50 x 3,20 m

Federspielgerät Polizei
Artikel-Nr. FSG 4060PE



1-sitzig
 Sitzhöhe / Fallhöhe ca. 56 cm
 Platzbedarf: 3,50 x 2,50 m

Federspielgerät Dampferwippe
Artikel-Nr. FSG 0730PE



4-sitzig
 Sitzhöhe/ Fallhöhe ca. 58 cm
 Platzbedarf: 6,40 x 3,50 m

Federspielgerät Derbywippe
Artikel-Nr. FSG 3980PE



4-sitzig
 Sitzhöhe / Fallhöhe ca. 64 cm
 Platzbedarf: 4,65 x 3,60 m

Federspielgerät Schaukelfeuerwehr
Artikel-Nr. FSG 4000PE



4-sitzig
 Podesthöhe / Fallhöhe ca. 42 cm
 Platzbedarf: 6,00 x 4,20 m

Federspielgerät Jeep Off Road
Artikel-Nr. FSG 3850PE



4-sitzig
 Podesthöhe / Fallhöhe ca. 37 cm
 Platzbedarf: 4,90 x 3,60 m

Federspielgerät Auto
Artikel-Nr. FSG 3720PE



1-sitzig
 Sitzhöhe/ Fallhöhe ca. 56 cm
 Platzbedarf: 2,50 x 3,30 m

Federspielgerät Hase
Artikel-Nr. FSG 3730PE



1-sitzig
 Sitzhöhe / Fallhöhe ca. 54 cm
 Platzbedarf: 2,50 x 3,40 m

Federspielgerät Seehund
Artikel-Nr. FSG 3740PE



1-sitzig
 Sitzhöhe/ Fallhöhe ca. 54 cm
 Platzbedarf: 2,50 x 3,40 m

Federspielgerät Hahn
Artikel-Nr. FSG 3750PE



1-sitzig
 Sitzhöhe / Fallhöhe ca. 54 cm
 Platzbedarf: 3,30 x 2,50 m

Federspielgerät Giraffe
Artikel-Nr. FSG 3780PE



1-sitzig
 Sitzhöhe/ Fallhöhe ca. 54 cm
 Platzbedarf: 2,50 x 3,30 m

Federspielgerät Hund
Artikel-Nr. FSG 3790PE



1-sitzig
 Sitzhöhe / Fallhöhe ca. 54 cm
 Platzbedarf: 2,50 x 3,40 m

Federspielgerät Pferd
Artikel-Nr. FSG 3810PE



1-sitzig
 Sitzhöhe/ Fallhöhe ca. 54 cm
 Platzbedarf: 2,50 x 3,30 m

Federspielgerät Feuervogel
Artikel-Nr. FSG 3820PE



1-sitzig
 Sitzhöhe / Fallhöhe ca. 54 cm
 Platzbedarf: 3,40 x 2,50 m

Federspielgerät Giraffe
Artikel-Nr. FSG 3780PE



1-sitzig
 Sitzhöhe/ Fallhöhe ca. 56 cm
 Platzbedarf: 2,50 x 3,10 m

Federspielgerät Hund
Artikel-Nr. FSG 3790PE



1-sitzig
 Sitzhöhe / Fallhöhe ca. 56 cm
 Platzbedarf: 2,50 x 3,10 m

Federspielgerät Pferd
Artikel-Nr. FSG 3810PE



1-sitzig
 Sitzhöhe/ Fallhöhe ca. 56 cm
 Platzbedarf: 2,50 x 3,20 m

Federspielgerät Feuervogel
Artikel-Nr. FSG 3820PE



1-sitzig
 Sitzhöhe / Fallhöhe ca. 54 cm
 Platzbedarf: 3,30 x 2,50 m

Federspielgerät King Jumbo
Artikel-Nr. FSG 3910PE



2-sitzig
 Sitzhöhe/ Fallhöhe ca. 56 cm
 Platzbedarf: 3,10 x 3,40 m

Federspielgerät Knattermax
Artikel-Nr. FSG 0630PE



2-sitzig
 Sitzhöhe / Fallhöhe ca. 62 cm
 Platzbedarf: 3,40 x 3,40 m

Federspielgerät Big Dino
Artikel-Nr. FSG 3920PE



2-sitzig
 Sitzhöhe/ Fallhöhe ca. 56 cm
 Platzbedarf: 3,20 x 3,40 m

Federspielgerät Hundewipper
Artikel-Nr. FSG 0550PE



2-sitzig
 Sitzhöhe / Fallhöhe ca. 62 cm
 Platzbedarf: 4,70 x 4,30 m

Federspielgerät Löwe
Artikel-Nr. FSG 3950PE



1-sitzig
 Sitzhöhe/ Fallhöhe ca. 54 cm
 Platzbedarf: 2,50 x 3,50 m

Federspielgerät Ente
Artikel-Nr. FSG 3960PE



1-sitzig
 Sitzhöhe / Fallhöhe ca. 56 cm
 Platzbedarf: 2,50 x 3,20 m

Federspielgerät Delfin
Artikel-Nr. FSG 3990PE



1-sitzig
 Sitzhöhe/ Fallhöhe ca. 56 cm
 Platzbedarf: 2,50 x 3,40 m

Federspielgerät Frog mit Rückenlehne
Artikel-Nr. FSG 304KPE



1-sitzig
 Sitzhöhe / Fallhöhe ca. 56 cm
 Platzbedarf: 3,00 x 2,50 m

Federspielgerät Pferd
Artikel-Nr. FSI 10100



1-sitzig
 Sitzhöhe/ Fallhöhe ca. 49 cm
 Platzbedarf: 2,30 x 3,00 m

Federspielgerät Seehund
Artikel-Nr. FSI 10101



1-sitzig
 Sitzhöhe / Fallhöhe ca. 49,5 cm
 Platzbedarf: 2,30 x 3,00 m

Federspielgerät Hund
Artikel-Nr. FSI 10102



1-sitzig
 Sitzhöhe/ Fallhöhe ca. 49 cm
 Platzbedarf: 2,30 x 3,00 m

Federspielgerät Gans
Artikel-Nr. FSI 10103



1-sitzig
 Sitzhöhe / Fallhöhe ca. 49,5 cm
 Platzbedarf: 2,30 x 3,00 m

Federspielgerät Flusspferd
Artikel-Nr. FSI 10105



1-sitzig
 Sitzhöhe/ Fallhöhe ca. 49,5 cm
 Platzbedarf: 2,30 x 3,00 m

Federspielgerät Frosch
Artikel-Nr. FSI 10106



1-sitzig
 Sitzhöhe / Fallhöhe ca. 49,5 cm
 Platzbedarf: 2,30 x 3,00 m

Federspielgerät Dalmatiner
Artikel-Nr. FSI 80007



1-sitzig
 Sitzhöhe/ Fallhöhe ca. 48 cm
 Platzbedarf: 2,50 x 3,00 m

Federspielgerät Motorrad
Artikel-Nr. FSI 80008



1-sitzig
 Sitzhöhe / Fallhöhe ca. 48 cm
 Platzbedarf: 2,50 x 3,00 m

Federspielgerät Auto
Artikel-Nr. FSI 10200



1-sitzig
 Sitzhöhe/ Fallhöhe ca. 48 cm
 Platzbedarf: 2,50 x 3,00 m

Federspielgerät Pick-Up
Artikel-Nr. FSI 10202



1-sitzig
 Sitzhöhe / Fallhöhe ca. 48 cm
 Platzbedarf: 2,50 x 3,00 m

Federspielgerät Kleinwagen
Artikel-Nr. FSI 80100



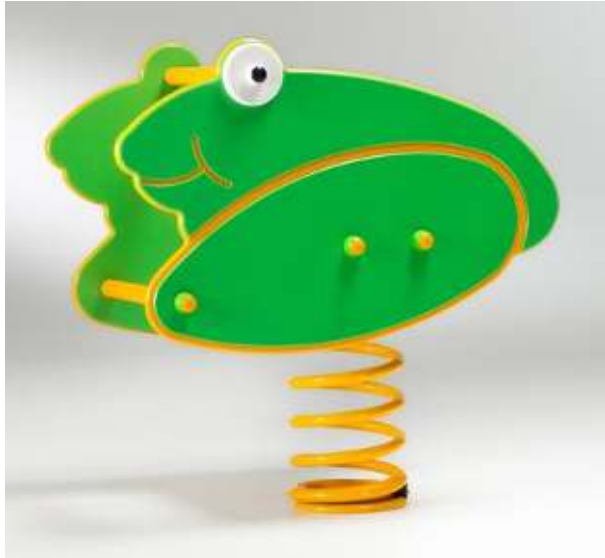
1-sitzig
 Sitzhöhe/ Fallhöhe ca. 46 cm
 Platzbedarf: 2,50 x 3,00 m

Federspielgerät Schildkröte
Artikel-Nr. FSI 10201



1-sitzig
 Sitzhöhe / Fallhöhe ca. 48 cm
 Platzbedarf: 2,50 x 3,00 m

Federspielgerät Kröte
Artikel-Nr. FSI 80101



1-sitzig
 Sitzhöhe/ Fallhöhe ca. 46 cm
 Platzbedarf: 2,50 x 3,00 m

Federspielgerät Dalmatiner -Doppelwippe
Artikel-Nr. FSI 80203



2-sitzig
 Sitzhöhe / Fallhöhe ca. 54 cm
 Platzbedarf: 2,50 x 3,50 m

Federspielgerät Esel-Doppelwippe
Artikel-Nr. FSI 10300



2-sitzig
 Sitzhöhe/ Fallhöhe ca. 53,5 cm
 Platzbedarf: 2,55 x 3,55 m

Federspielgerät Enten-Doppelwippe
Artikel-Nr. FSI 10301



2-sitzig
 Sitzhöhe / Fallhöhe ca. 54 cm
 Platzbedarf: 2,55 x 3,55 m

Federspielgerät Panda
Artikel-Nr. FSI 80102



1-sitzig
 Sitzhöhe/ Fallhöhe ca. 47,7 cm
 Platzbedarf: 2,50 x 3,00 m

Federspielgerät Panda mit Rückenlehne
Artikel-Nr. FSI 80102-RL



1-sitzig
 Sitzhöhe / Fallhöhe ca. 47,7 cm
 Platzbedarf: 2,50 x 3,50 m

Federspielgerät Elefant
Artikel-Nr. FSI 80103



1-sitzig
 Sitzhöhe/ Fallhöhe ca. 47,5 cm
 Platzbedarf: 2,50 x 3,00 m

Federspielgerät Elefant mit Rückenlehne
Artikel-Nr. FSI 80103-RL



1-sitzig
 Sitzhöhe / Fallhöhe ca. 47,5 cm
 Platzbedarf: 2,50 x 3,50 m

Federspielgerät Jeep
Artikel-Nr. FSI 80104



1-sitzig
 Sitzhöhe/ Fallhöhe ca. 47,8 cm
 Platzbedarf: 2,50 x 3,00 m

Federspielgerät Jeep mit Rückenlehne
Artikel-Nr. FSI 80104-RL



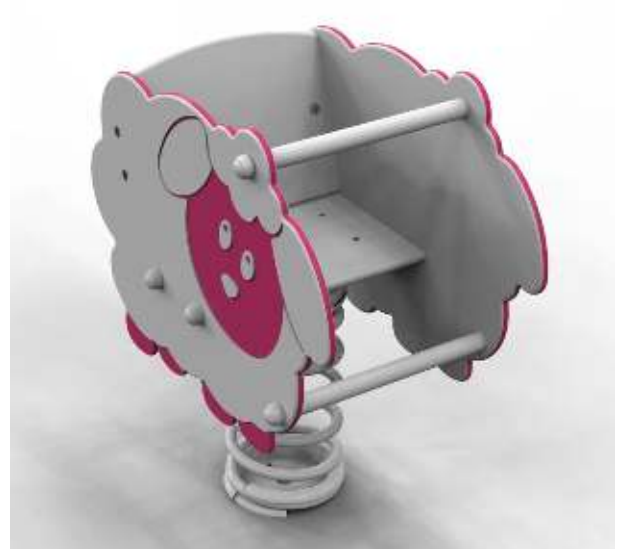
1-sitzig
 Sitzhöhe / Fallhöhe ca. 47,8 cm
 Platzbedarf: 2,50 x 3,50 m

Federspielgerät Schaf
Artikel-Nr. FSI 80105



1-sitzig
 Sitzhöhe/ Fallhöhe ca. 47,7 cm
 Platzbedarf: 2,50 x 3,00 m

Federspielgerät Schaf mit Rückenlehne
Artikel-Nr. FSI 80105-RL



1-sitzig
 Sitzhöhe / Fallhöhe ca. 47,7 cm
 Platzbedarf: 2,50 x 3,50 m

Federspielgerät Kleeblatt
 Artikel-Nr. FSI 80300



4-sitzig
 Sitzhöhe/ Fallhöhe ca. 47 cm
 Platzbedarf: 3,50 x 3,00 m

Federspielgerät Rotrenner
 Artikel-Nr. FSG 0360PE



1-sitzig
 Sitzhöhe / Fallhöhe ca. 54 cm
 Platzbedarf: 2,50 x 3,30 m

Federspielgerät Quaki
 Artikel-Nr. FSG 0380PE



1-sitzig
 Sitzhöhe/ Fallhöhe ca. 56 cm
 Platzbedarf: 2,50 x 3,00 m

Federspielgerät Feuerstuhl
 Artikel-Nr. FSG 0410PE



1-sitzig
 Sitzhöhe / Fallhöhe ca. 56 cm
 Platzbedarf: 2,50 x 3,10 m

Kinderkarussell

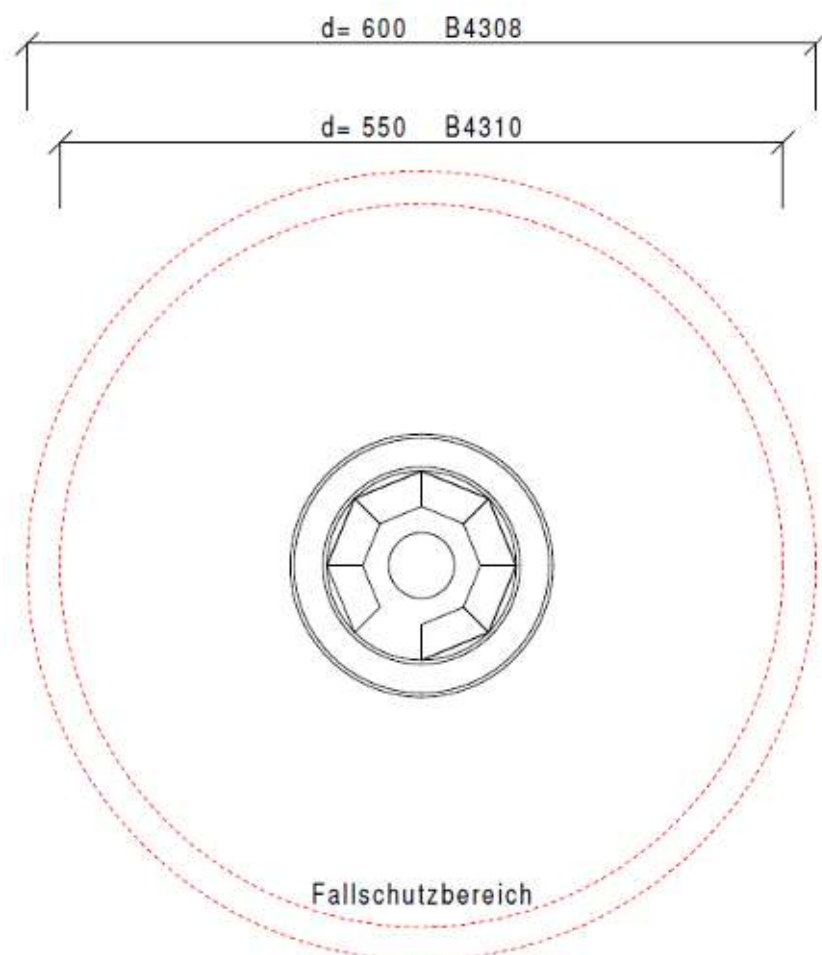
Artikel-Nr.: B4308 (Ø 200 cm)

Artikel-Nr.: B4310 (Ø 150 cm)



- Karussellgestell aus verzinktem Stahl
- Bodenplatte aus Riffelblech
- Sitzflächen aus wasserfest verleimten Platten
- Mittelachse zweifach gelagert
- Drehteller mit umlaufender Griffleiste

Fallhöhe: 1,00 m



Kinderkarussell, lackiert

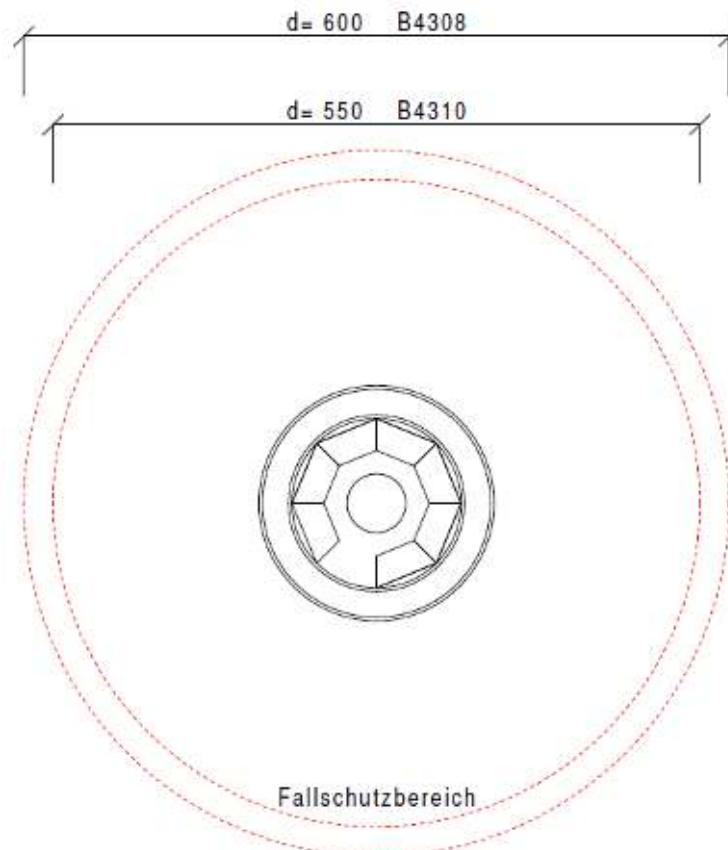
Artikel-Nr.: B4308-Lack (Ø 200 cm)

Artikel-Nr.: B4310-Lack (Ø 150 cm)



- Karussellgestell aus verzinktem Stahl
- Bodenplatte aus Riffelblech
- Sitzflächen aus wasserfest verleimten Platten
- Mittelachse zweifach gelagert
- Drehteller mit umlaufender Griffleiste
- Außenrahmen und Drehteller lackiert

Fallhöhe: 1,00 m



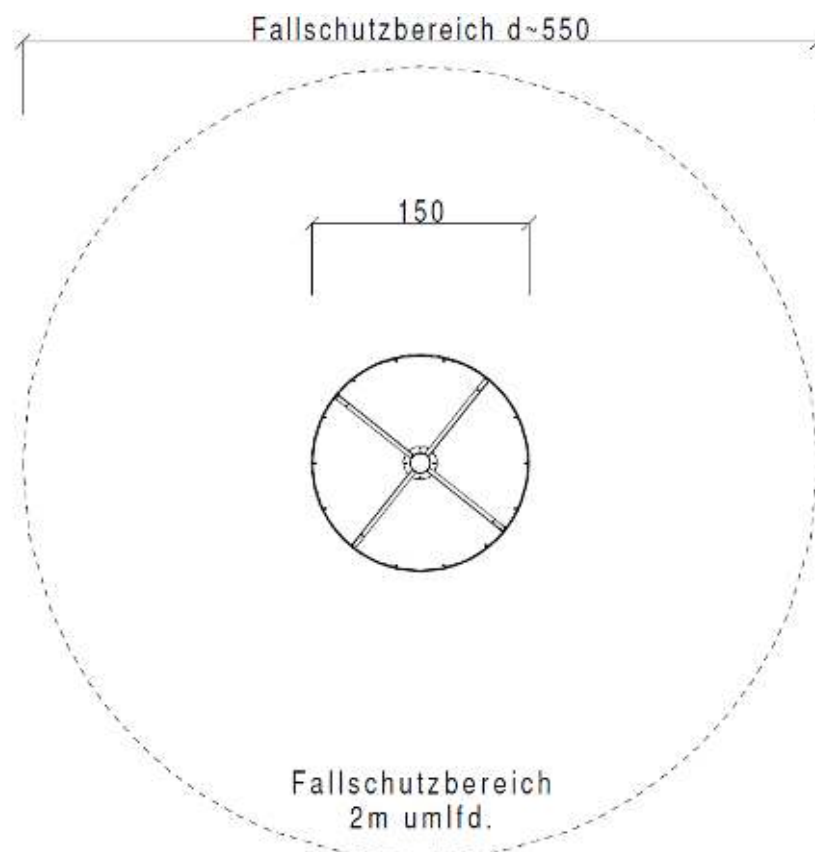
Stehkraussell

Artikel-Nr.: B4309



- Stabile vollverschweißte Rohrkonstruktion, verzinkt und lackiert
- Stehfläche aus Riffelblech
- 4 Haltebügel aus Rundrohr
- Ø 150 cm
- Gesamthöhe ca. 90 cm

Fallhöhe: 1,00 m



Pilzkarussell
 Artikel-Nr.: B4310-1



- Pilzskulptur aus farblich lasiertem Robinienkernholz
- Boden aus wetterfest verleimter Holzwerkstoffplatte mit rutschhemmender Oberfläche
- Haltering aus Edelstahl
- Ø 100 cm

Fallhöhe: 1,00 m



Holländerscheibe

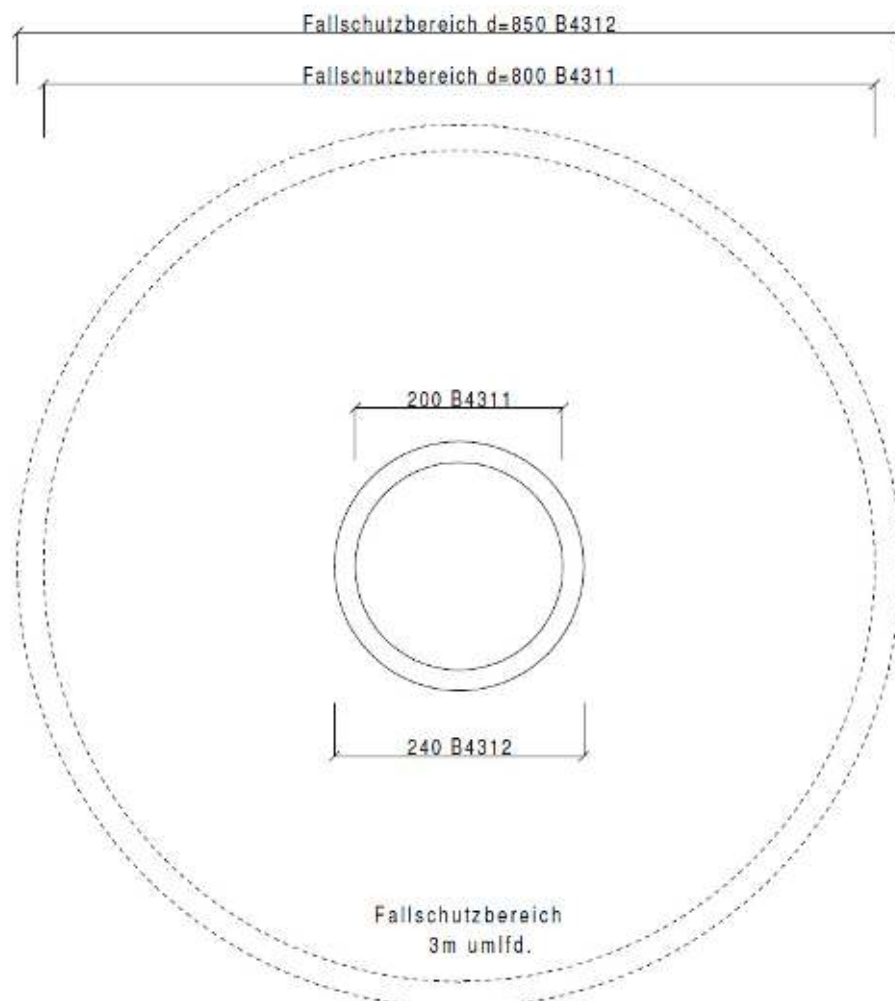
Artikel-Nr.: B4311 (Ø 200 cm)

Artikel-Nr.: B4312 (Ø 240 cm)



- Verzinkte Stahlkonstruktion
- Umlaufender Rahmen aus Edelstahl Ø 33,7 mm
- Bodenbelag aus Gummi, mit Stahlplatte verklebt
- Neigung der Drehscheibe ca. 5°
- Bodensockel verzinkt

Fallhöhe: 0,80 m



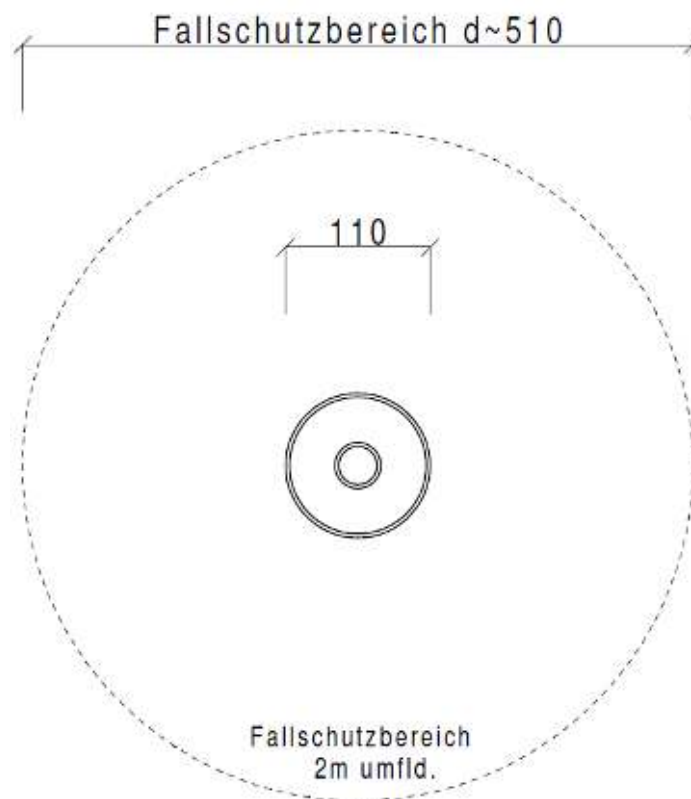
Drehscheibe

Artikel-Nr.: B4313



- Drehscheibe \varnothing 110 cm
- Grundrahmen und Bodenverankerung aus verzinktem Stahl.
Außenring und Mittelsäule aus V2A-Edelstahl
- Stehfläche mit Gummibelag überzogen
- Wartungsfreie, abgedichtete Lager

Fallhöhe: 1,00 m

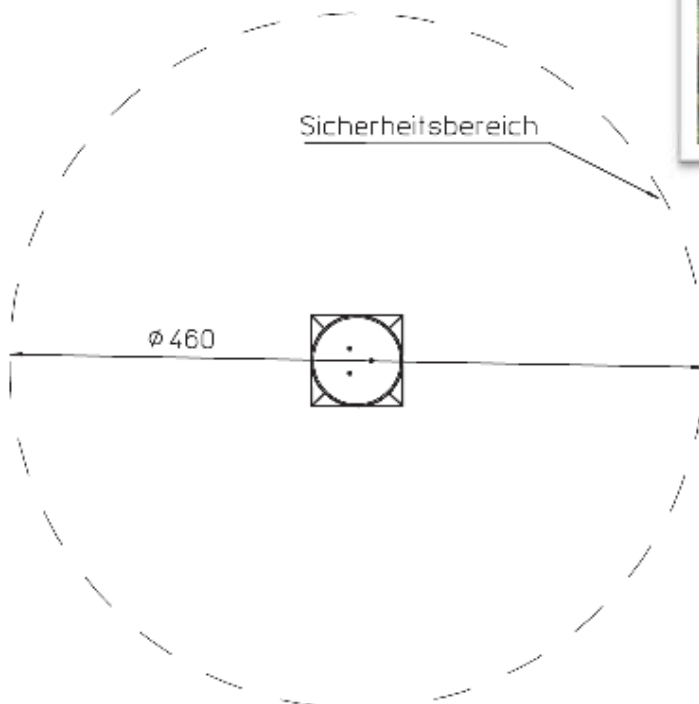


Drehscheibe

Artikel-Nr.: B4316 (gerades Halterrohr)
 Artikel-Nr.: B4317 (gebogenes Halterrohr)



- Halterrohr \varnothing 60,3 mm aus Edelstahl mit Kugelkopf \varnothing 100 mm, Länge ca. 110 cm
- Standscheibe aus Edelstahl mit rutschhemmender Gummigranulatauflage (gewölbt), \varnothing 61 cm

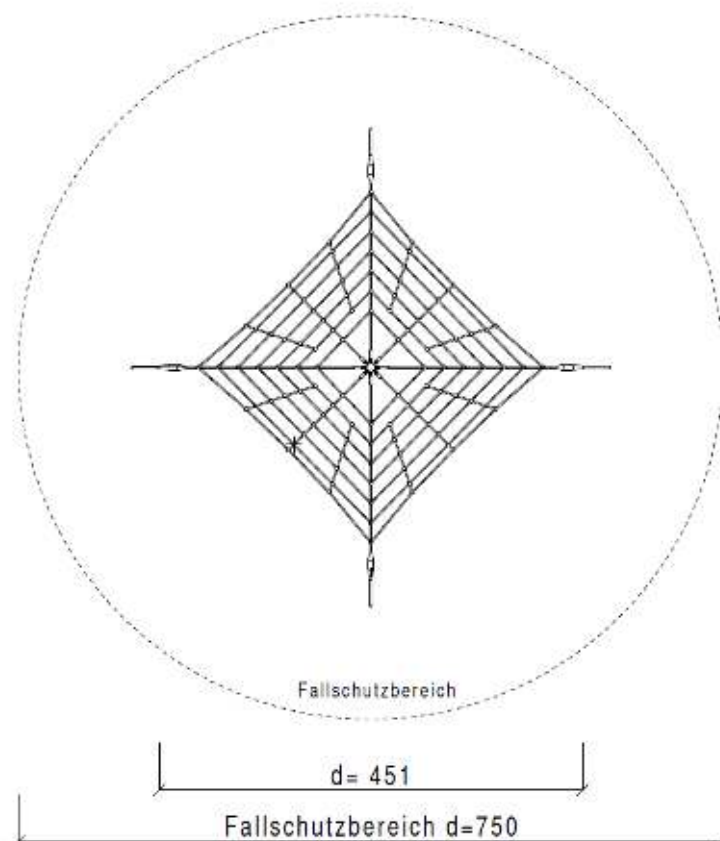


Kletterpyramide TYP 300

Artikel-Nr.: 0100300

- Standrohr aus feuerverzinktem Stahl \varnothing 88,9 mm
- Netz aus Herkulestau, 6-schäftig, mit Stahlkern
- 4 Ankerlaschen aus feuerverzinktem Stahl, mit Schäkel und Kette
- 4 Wantenspanner M16, feuerverzinkt
- Gesamthöhe 3,00 m

Fallhöhe: 1,50 m



Kletterpyramide TYP 450

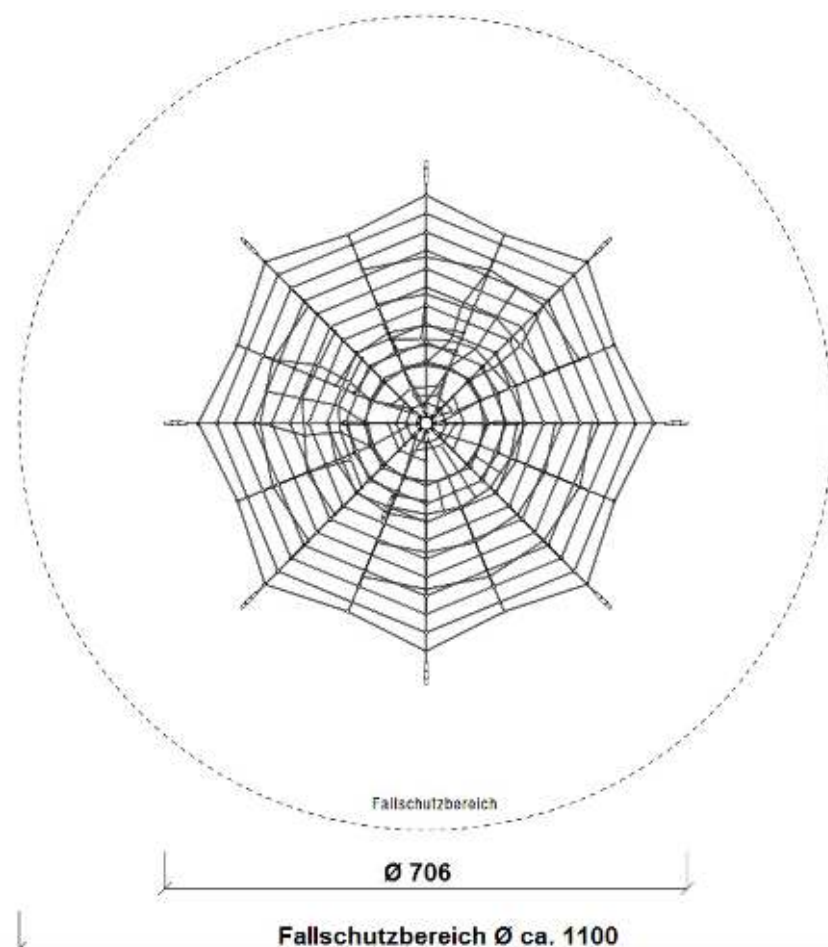
Artikel-Nr.: 0100450

(abweichend Standpfosten nur verzinkt, ohne Lackierung)



- Netz aus USACORD Long-Life 16 mm, 6-schäftig, mit Stahlkern
- 2 versetzte, horizontale Spielebenen, Netze über Strickleitern zu erreichen
- Standpfosten \varnothing 152,4 mm, 4,5 mm stark, feuerverzinkt, Gesamtlänge 5,35 m
- Gesamthöhe Pyramide: 4,50 m

Fallhöhe: 2,00 m



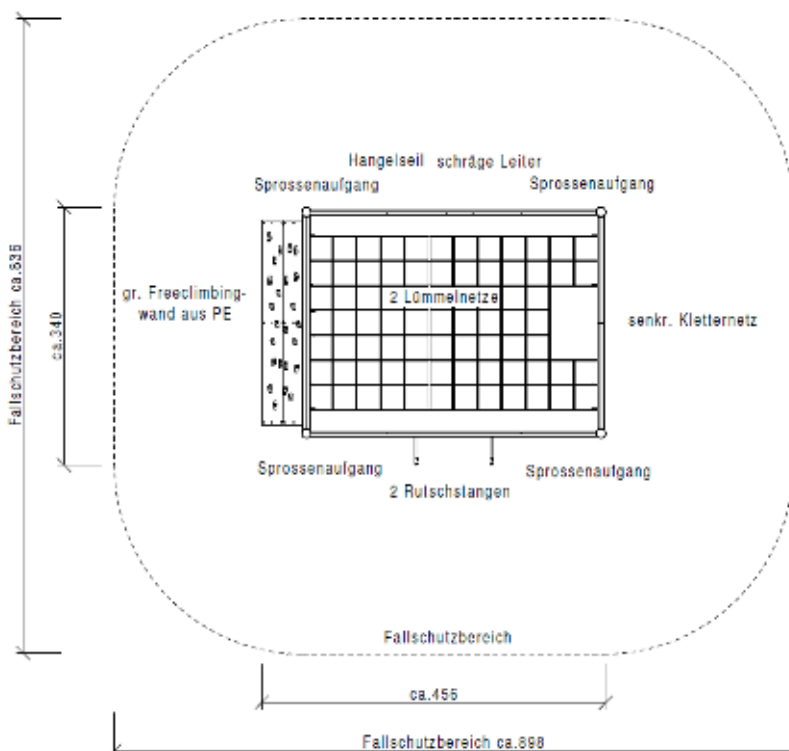
Kletteranlage Luxemburg

Artikel-Nr.: C0611-3



- Stabile Rahmenkonstruktion aus Stahl, verzinkt und lackiert
- 4 Sprossenaufgänge aus Edelstahl
- 1 Hangeseil aus Herkulestau mit Stahlkern
- 1 Schräge Leiter aus Edelstahl
- 1 Senkrechtes Kletternetz aus Herkulestau mit Stahlkern
- 2 Rutschstangen aus Edelstahl
- 1 Freeclimbingwand, Trägerplatte aus Vollkunststoff mit Klettergriffen
- 2 Lümmelnetze aus Herkulestau mit Stahlkern
- Maße Stahlgestell 3,90 x 2,92 x 3,00 m (LxBxH)
- Maße inkl. Kletterwand und Rutschstangen 4,56 x 3,40 x 3,00 m (LxBxH)

Fallhöhe: 3,00 m

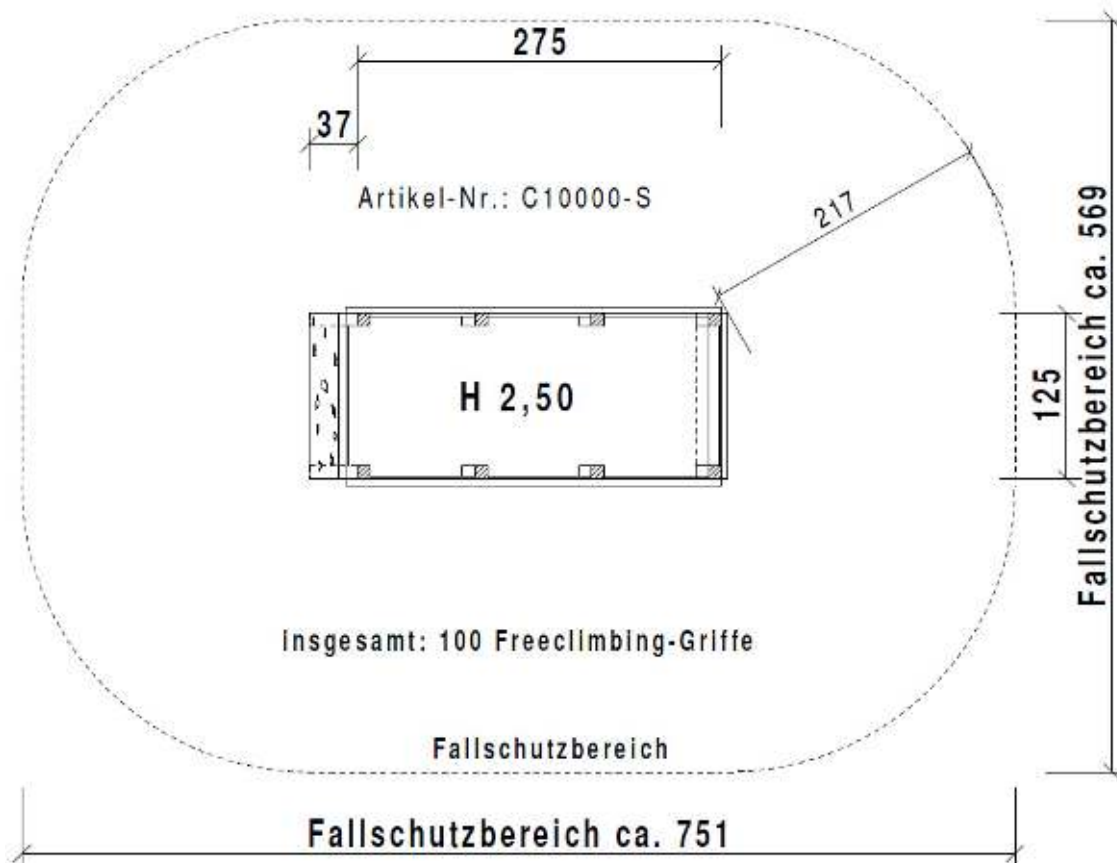


Klettermaximus S

Artikel-Nr.: C10000-S



- Unterkonstruktion aus massiven Kanthölzern, Douglasie, kerngetrennt und kesseldruckimprägniert
- Verkleidungen aus Vollkunststoffplatten 15 mm stark, mit insg. 100 Klettergriffen bestückt
- Verschiedene Neigungswinkel
- Bodenanker auf verzinktem Stahl
- Höhe Stehfläche 2,50 m



Kletter-, Hangelanlage, Douglasie

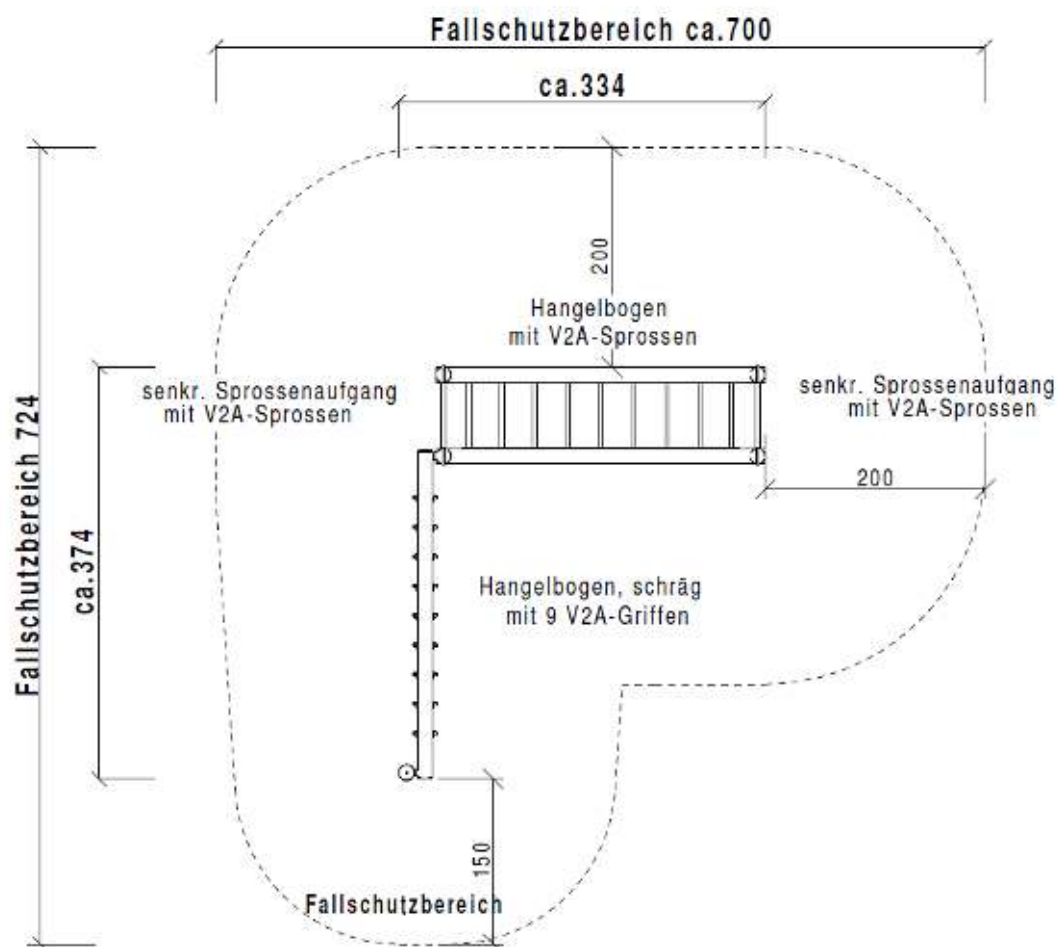
Artikel-Nr.: E0102-2-D



- Konstruktion aus Douglasie-Rundholz \varnothing 14 cm, kerngetrennt und kesseldruckimprägniert
- 2 senkrechte und 1 waagerechte Sprossenleiter aus V2A-Edelstahl
- 10 Bügelgriffe aus V2A-Edelstahl

Fallhöhe: 2,19 m

Optional: Bodenanker aus verzinktem Stahl



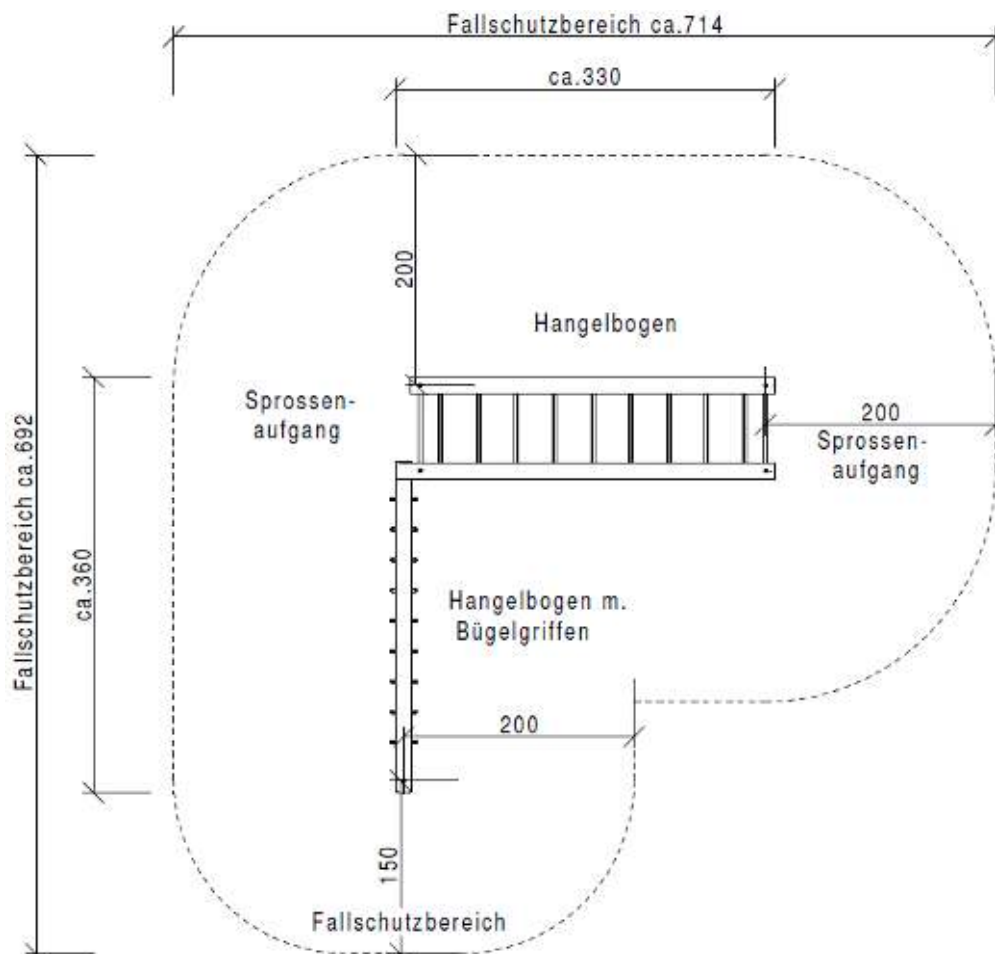
Kletter-Hangelanlage, Stahl

Artikel-Nr.: E0102-2-Stahl



- Konstruktion aus Stahlrohr \varnothing 14 cm, verzinkt und lackiert
- 2 senkrechte und ein waagerechter Hangelbogen mit Edelstahlsprossen
- 1 Hangelbalken mit Bügelgriffen aus Edelstahl

Fallhöhe: 2,10 m



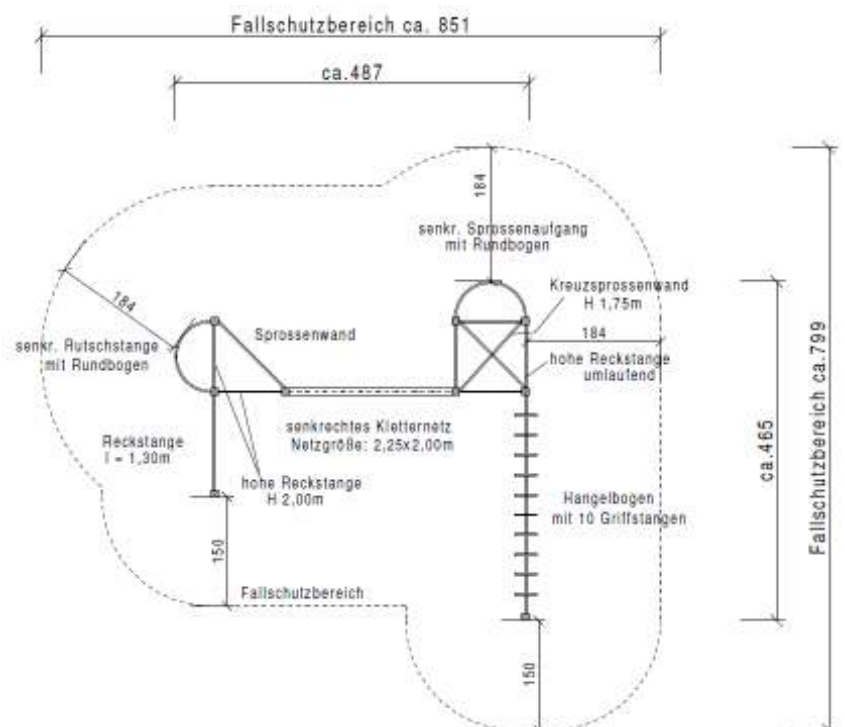
Turn-, Kletter- und Hangelanlage

Artikel-Nr.: E0507-3



- Standpfosten und Netzrahmen aus Douglasie, kerngetrennt und kesseldruckimprägniert
- 1_Senkrechte Rutschstange mit Rundbogen aus Edelstahl
- 1 Sprossenwand aus Edelstahl
- 2 Hohe Reckstangen aus Edelstahl H= 2,00 m
- 1 Reckstange aus Edelstahl H= 1,30 m
- 1 Senkrechtes Kletternetz aus Herkulestau mit Drahtseele, Netzgröße ca. 2,25 x 2,00 m
- 1 Hangelbogen mit 10 Griffstangen aus Edelstahl
- Bodenanker aus verzinktem Stahl

Fallhöhe: 2,44 m



Turn-, Kletter- und Hangelanlage

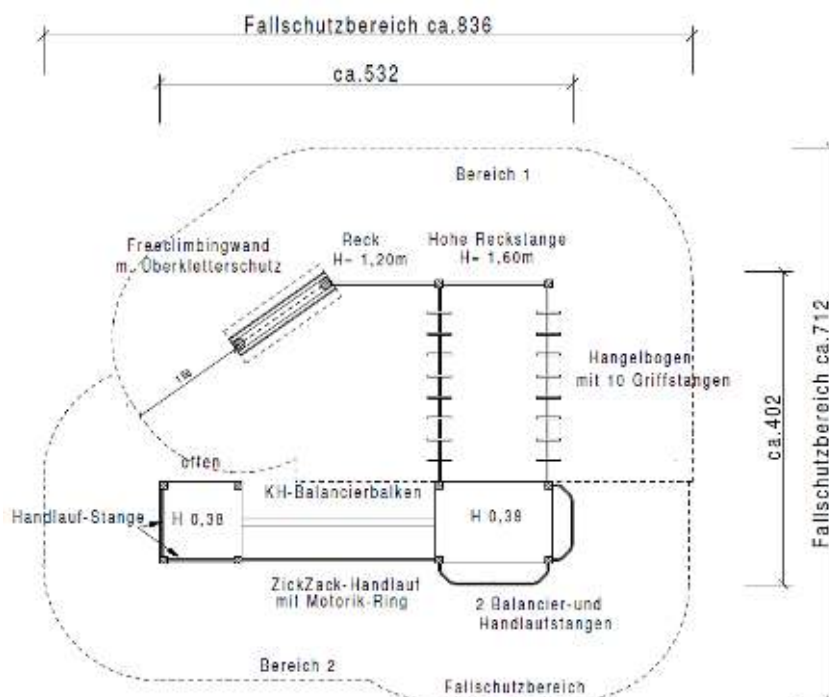
Artikel-Nr.: E0904-3-2



- 1 Viereckpodest, Podesthöhe 0,38 m
 - o 2 Handlaufstangen aus Edelstahl
 - o 1 Kantholz Balancierbalken
 - o 1 ZICK-ZACK Handlauf mit Motorik-Ring aus Edelstahl
- 1 Reckteckpodest, Podesthöhe 0,38 m
 - o 2 Balancier- und Haltestangen aus Edelstahl
 - o 2 Hangelbögen mit je 10 Griffstangen aus Edelstahl
- 2 Reckstangen aus Edestahl, Höhen 120/160 cm
- 1 Kletterwand aus Vollkunststoff mit Klettergriffen und Überkletterschutz, Größe ca. 1,50 x 2,225 m (BxH)
- Bodenanker aus verzinktem Stahl

Holzart: Douglasie, kerngetrennt und kesseldruckimprägniert. Freie Kopfenden mit Kunststoffkappen

Fallhöhe: 1,80 m



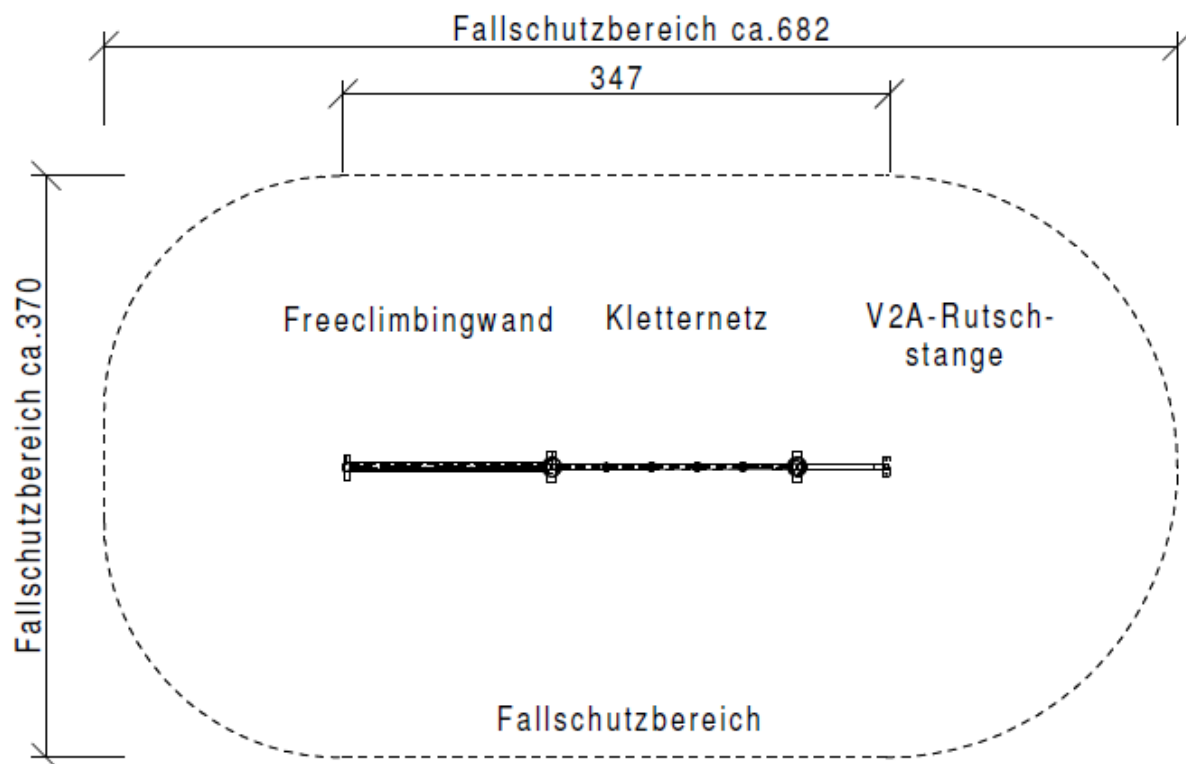
Stahl-Kletterkombination

Artikel-Nr.: E1130



- 2 Standpfosten aus Stahl
Ø 88,9 mm, verzinkt, mit
rot lackierten
Abschlusskugeln
- 1 Kletterwand aus
Vollkunststoff mit
gefrästen Griff- und
Trittmulden, Rahmen aus
verzinktem Stahl
- 1 Kletternetz aus
Herkulestau mit
Stahlkern

Fallhöhe: 1,90 m



Hangelbogen

Artikel-Nr.: E1131-V2A (aus Edelstahl)

Artikel-Nr.: E1131-V (aus verzinktem Stahl)

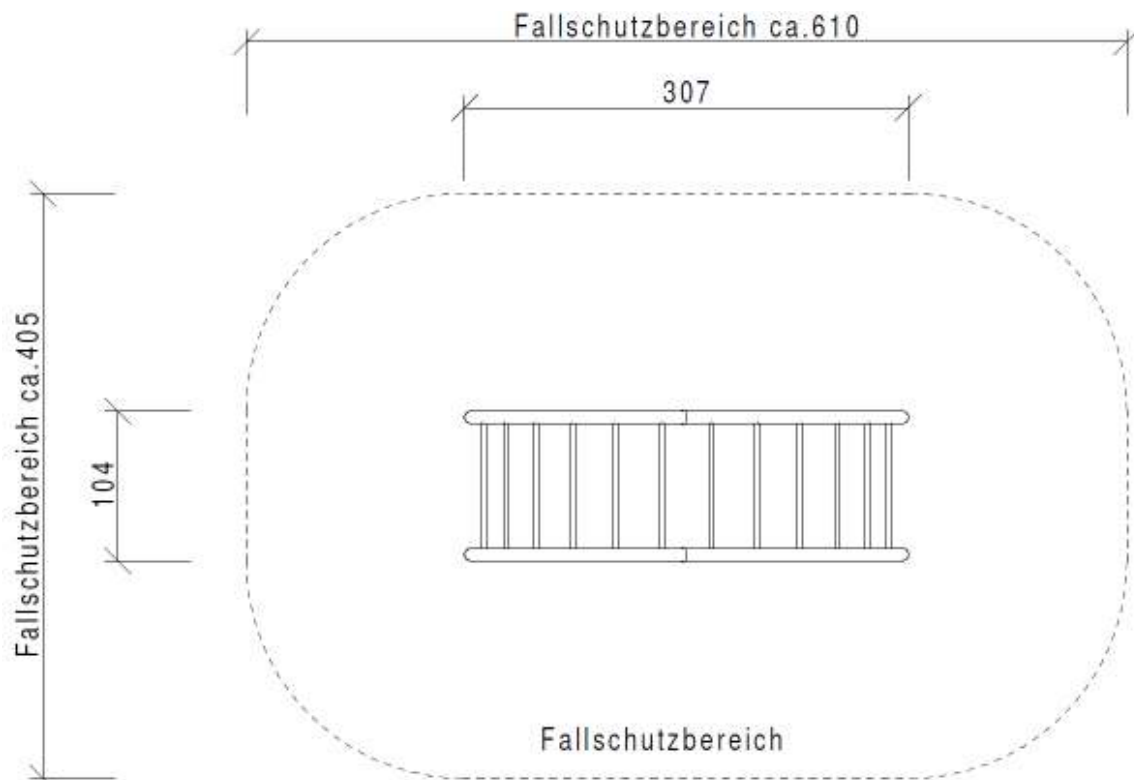
Artikel-Nr.: E1131-VL (aus verzinktem, lackiertem Stahl)

Die Abbildung zeigt die Ausführung aus V2A-Edelstahl



- Rohrbogen \varnothing 88,9 mm
- Sprossen \varnothing 33,7 mm
- Gerätemaß 307,5 x 104 x 140 cm (L x B x H)
- 2-teilige Ausführung

Fallhöhe: 1,40 m



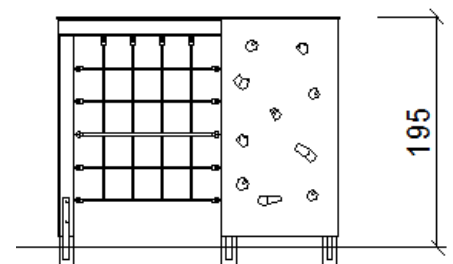
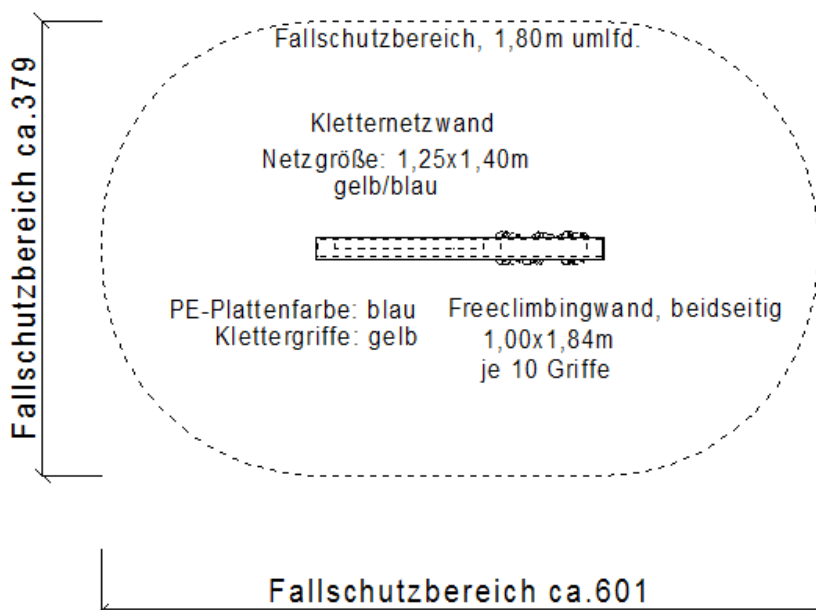
Kletterkombination

Artikel-Nr.: E1135



- Rahmenkonstruktion aus Kantholz 14x14 cm, Douglasie, kerngetrennt und kesseldruckimprägniert
- Bodenanker aus verzinktem Stahl
- Kletterwand aus Vollkunststoffplatten mit Klettergriffen (beidseitig)
- Kletternetz aus Herkulestau mit Stahlkern
- Breite ca. 2,40 m, Höhe 1,95 m

Fallhöhe: 1,95 m



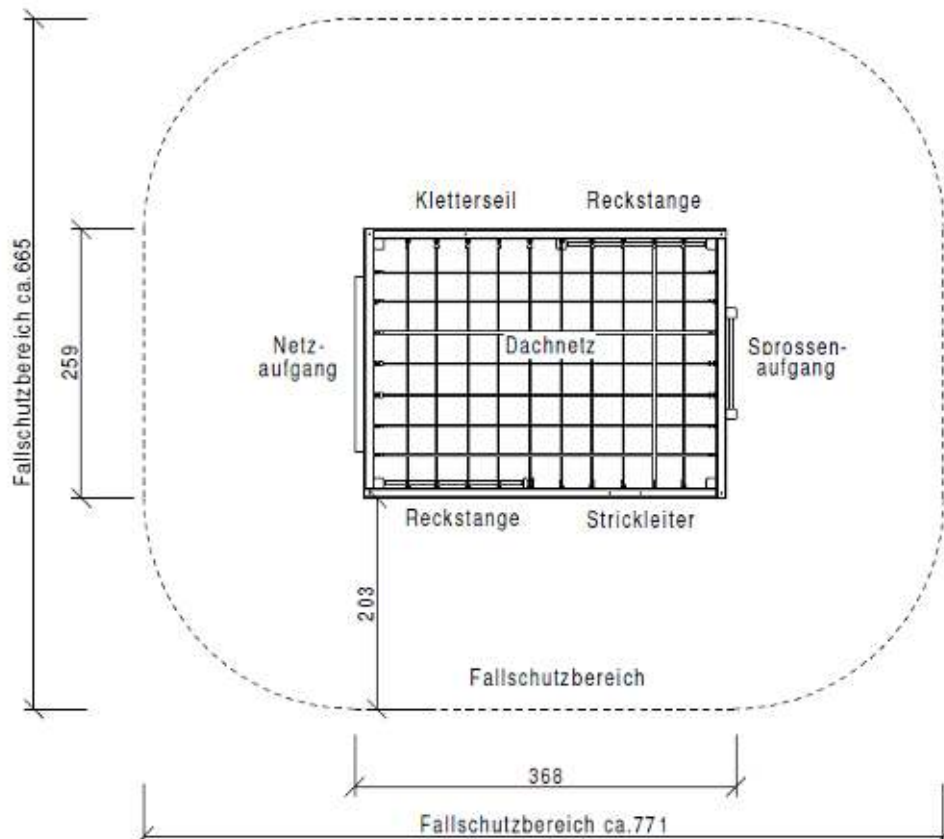
Multi-Kletteranlage

Artikel-Nr.: E1140-D



- Rahmenkonstruktion aus Douglasie, kerngetrennt und kesseldruckimprägniert
- 1 Dachnetz aus Herkulestau mit Stahlkern
- 1 Senkrechtes Kletternetz aus Herkulestau mit Stahlkern
- 2 Reckstangen aus Edelstahl
- 1 Strickleiter aus Herkulestau mit Hartholzsprossen
- 1 Sprossenwand mit Hartholzsprossen
- 1 Kletterstrick aus Herkulestau mit Stahlkern
- Bodenanker aus verzinktem Stahl

Fallhöhe: 2,29 m



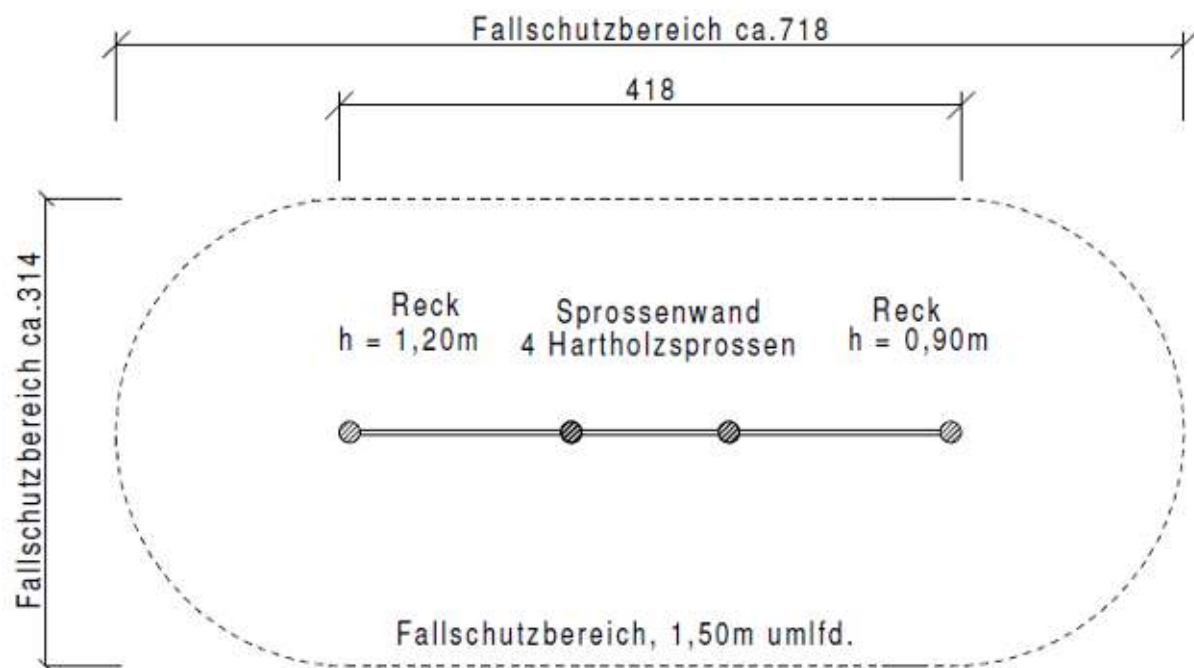
Artistenkombination

Artikel-Nr.: E1159-D



- Standpfosten aus Douglasie Ø 14 cm, kerngetrennt und kesseldruckimprägniert, Köpfenden mit Kunststoffkappe
- 2 Reckstangen aus Edelstahl, H= 90 / 120 cm
- 1 Sprossenaufgang mit Hartholzsprossen
- Bodenanker aus verzinktem Stahl

Fallhöhe: 1,20 m



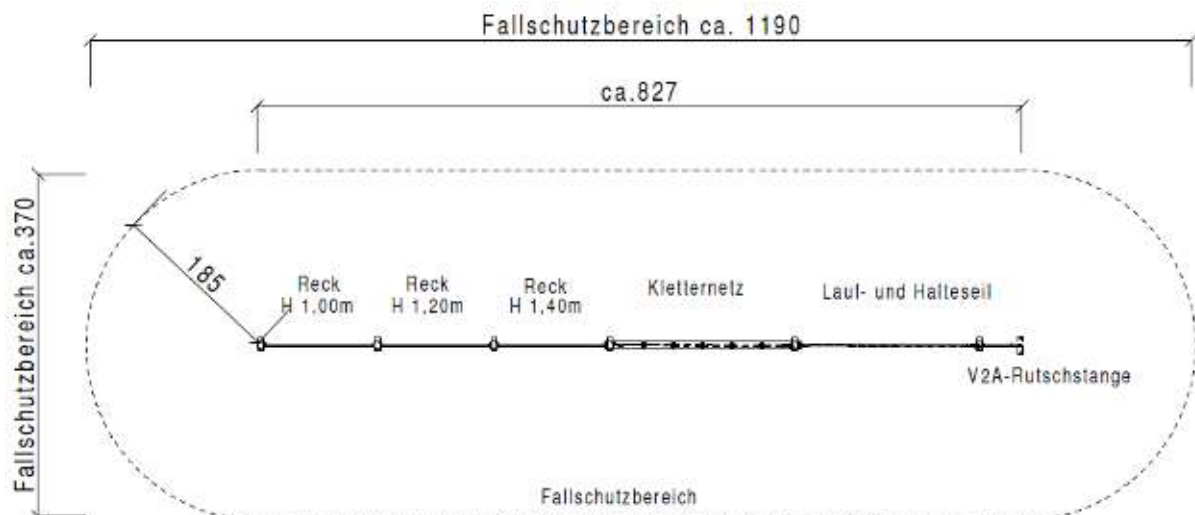
Klettertreff Vital

Artikel-Nr.: E1165



- Standpfosten aus Stahl, verzinkt und lackiert, \varnothing 88,9 mm
- 3 Reckstangen aus Edelstahl, Höhen 100/120/140 cm
- 1 Kletternetz aus Herkulestau mit Stahlkern, ca. 188x188 cm
- 1 Balanciertau mit Halteseil, jeweils aus Herkulestau mit Stahlkern
- 1 Rutschstange aus Edelstahl

Fallhöhe: 2,10 m



Kletter-Hangelgerüst

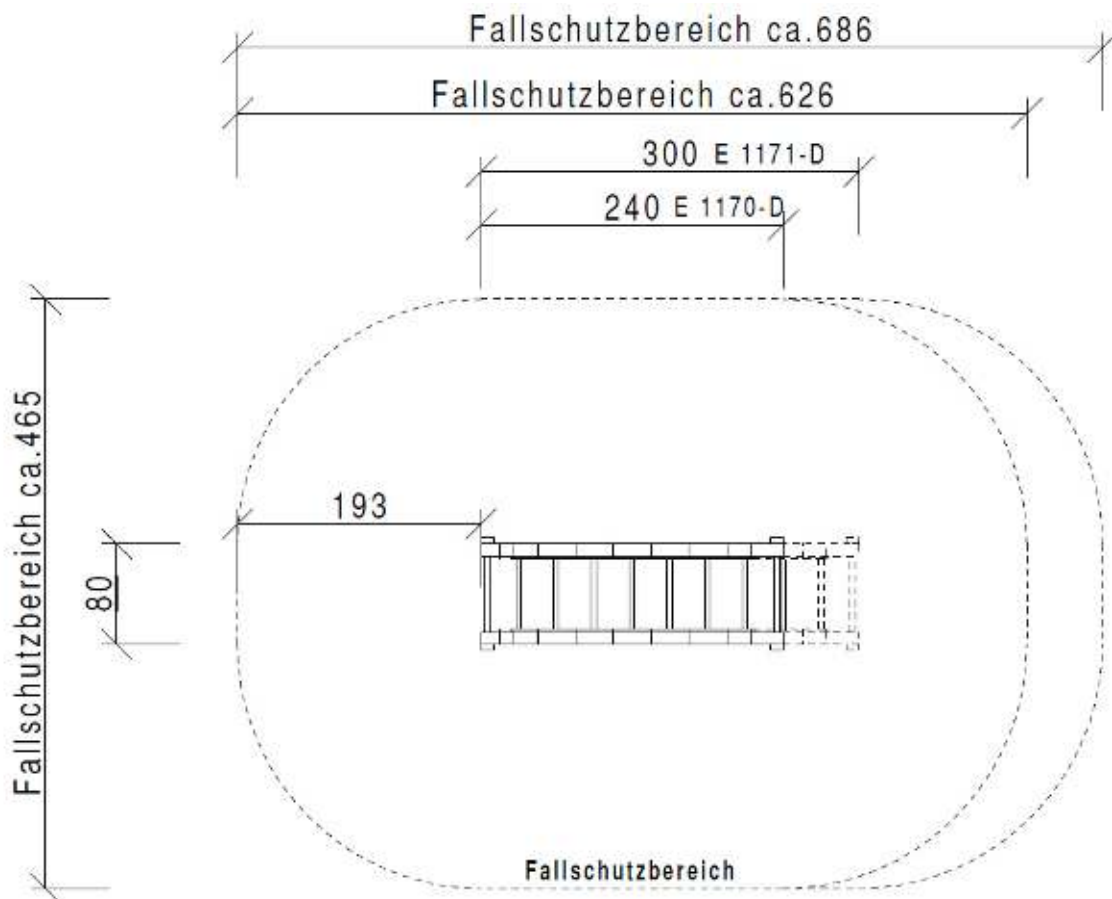
Artikel-Nr.: E1170-D (Länge 2,40 m)

Artikel-Nr.: E1171-D (Länge 3,00 m)



- Stabile Rahmenkonstruktion aus Douglasie-Kantholz, kerngetrennt und kesseldruckimprägniert
- 2 senkrechte und eine waagerechte Sprossenleiter aus V2A-Edelstahl
- Breite ca. 70 cm
- Höhe ca. 210 cm

Fallhöhe: 2,10 m



Verbund-, Turn- und Kletteranlage Stahl

Artikel-Nr.: E1250-1-S (Höhe der Kletterfelder ca. 2,00 m)

Artikel-Nr.: E1251-1-S (Höhe der Kletterfelder ca. 2,40 m)

Abweichend mit 3 statt 4 schrägen Kletterstangen!



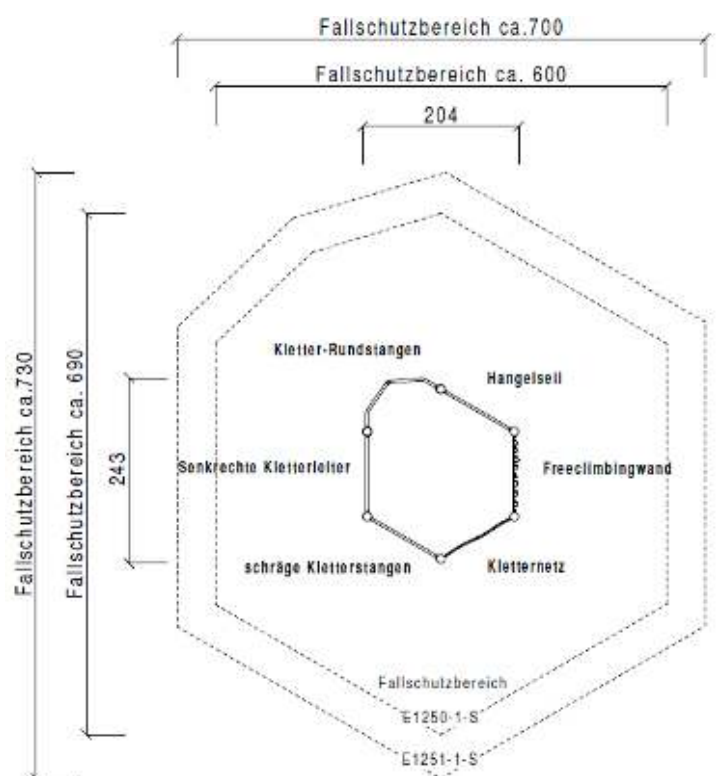
- Standpfosten aus Stahl \varnothing 88,9 mm, verzinkt und rot lackiert
- 1 Kletterwand aus Vollkunststoff mit Klettergriffen
- 1 Kletternetz aus Herkulestau mit Stahlkern
- 1 Seite mit schrägen Kletterstangen aus Edelstahl
- 1 Sprossenleiter aus Edelstahl
- 1 Seite mit Kletter-Rundstangen aus Edelstahl
- 1 Hangelseil aus Herkulestau mit Stahlkern



Fallhöhe:

E1250-1-S: 2,00 m

E1251-1-S: 2,40 m



Verbund-, Turn- und Kletteranlage

Artikel-Nr.: E1250-D (Gesamthöhe ca. 2,24 m)

Artikel-Nr.: E1251-D (Gesamthöhe ca. 2,74 m)

Optional: Artikel-Nr. E1255 (Dachnetz)

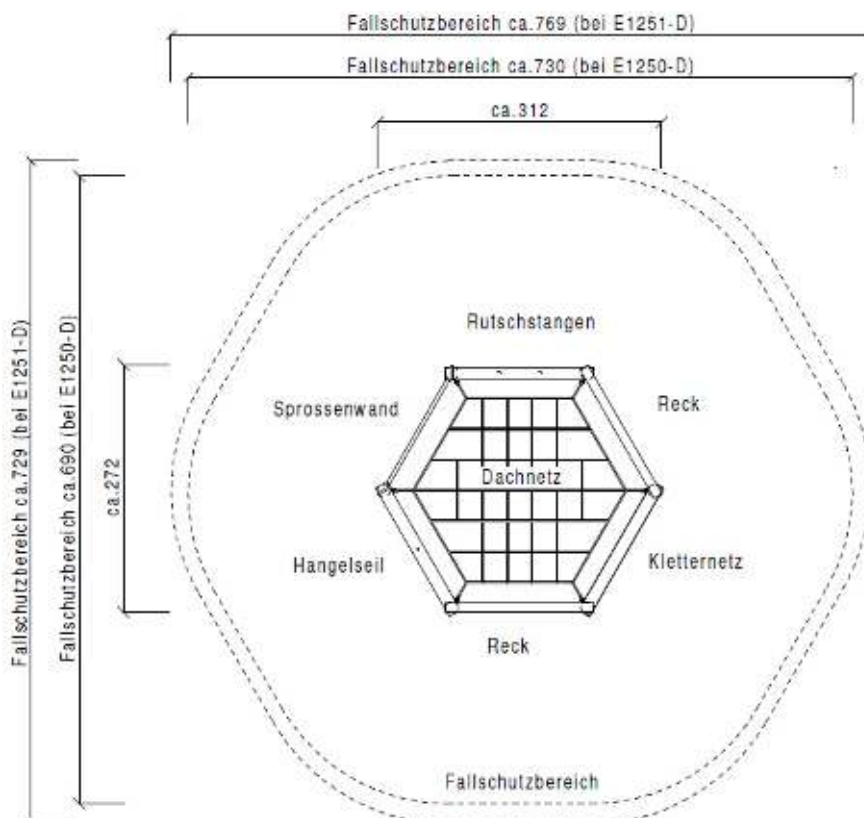


- Konstruktion Douglasie Rundholz, kerngetrennt und kesseldruckimprägniert (Standpfosten \varnothing 14 cm, Querhölzer \varnothing 14 u. \varnothing 10 cm)
- 2 Rutsch-/Kletterstangen aus Edelstahl
- 2 Reckstangen aus Edelstahl
- 1 Senkrechtes Kletternetz aus Herkulestau
- 1 Hangel-/Kletterseil aus Herkulestau
- 1 Sprossenleiter aus Edelstahl
- Optional: Dachnetz (E1255) aus Herkulestau

Fallhöhe:

E1250-D: 2,24 m

E1251-D: 2,74 m



Verbund-, Turn- und Kletteranlage, Robinie

Artikel-Nr.: E1250-R-RMH

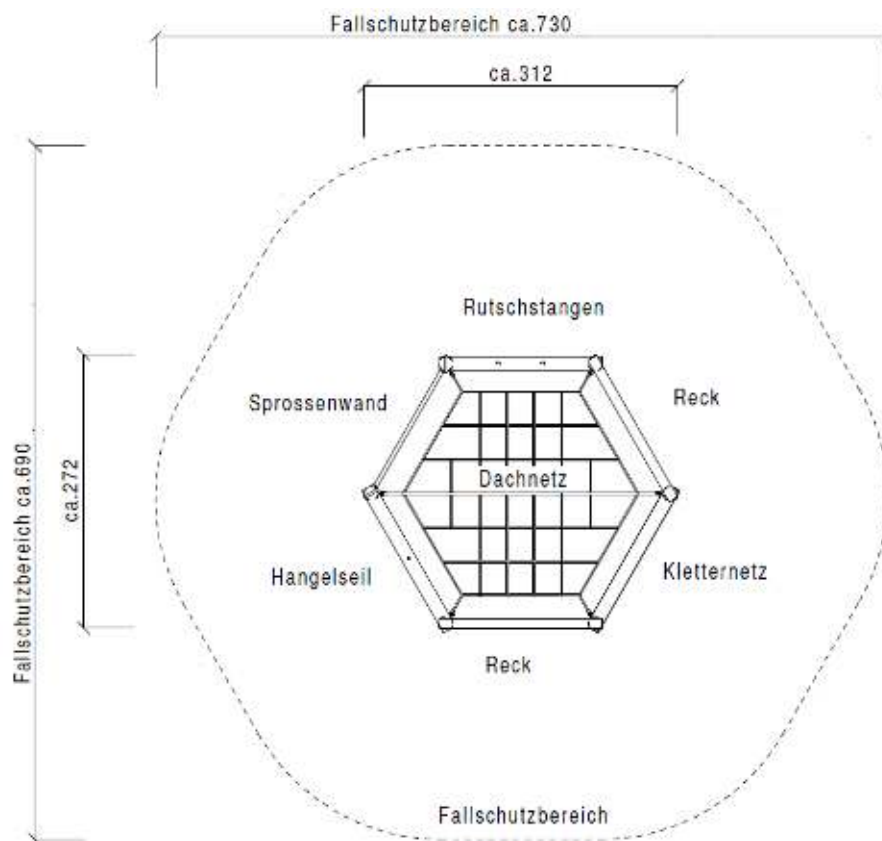
Artikel-Nr.: E1255-RMH (Dachnetz)



- Holzkonstruktion aus Robinie, geschält, entsplintet und geschliffen
- 1 Senkrechtes Kletternetz aus Herkulestau
- 2 Reckstangen aus Edelstahl
- 1 Kletterseil aus Herkulestau
- 1 Sprossenwand aus Edelstahl
- 2 senkrechte Kletterstangen aus Edelstahl
- Höhe ca. 2,24 m

Fallhöhe: 2,24 m

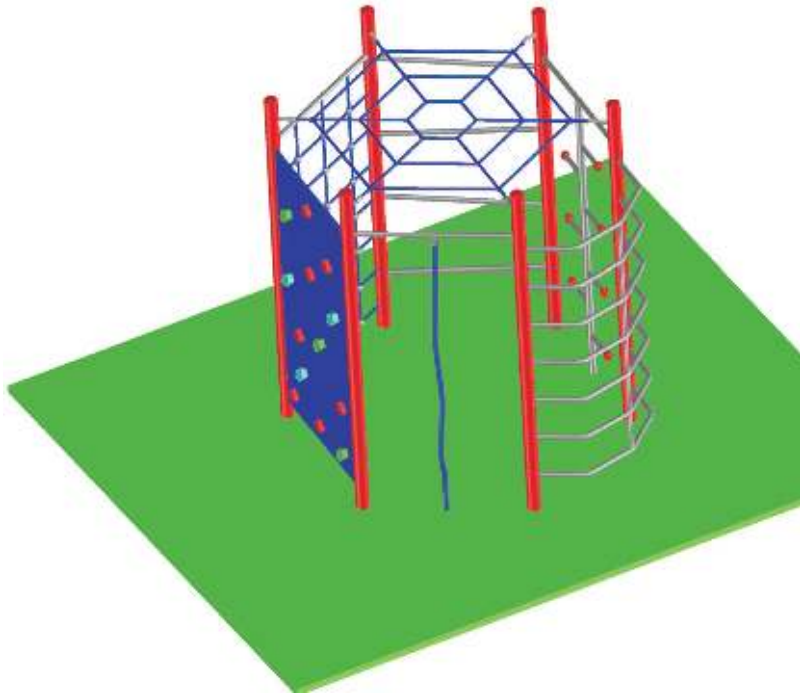
ACHTUNG: STANDARDAUSFÜHRUNG, ABWEICHEND ZUM FOTO, FÜR DEN DIREKTEN ERDEINBAU OHNE BODENANKER!!



Verbund-, Turn- und Kletteranlage mit Dachnetz, Stahl

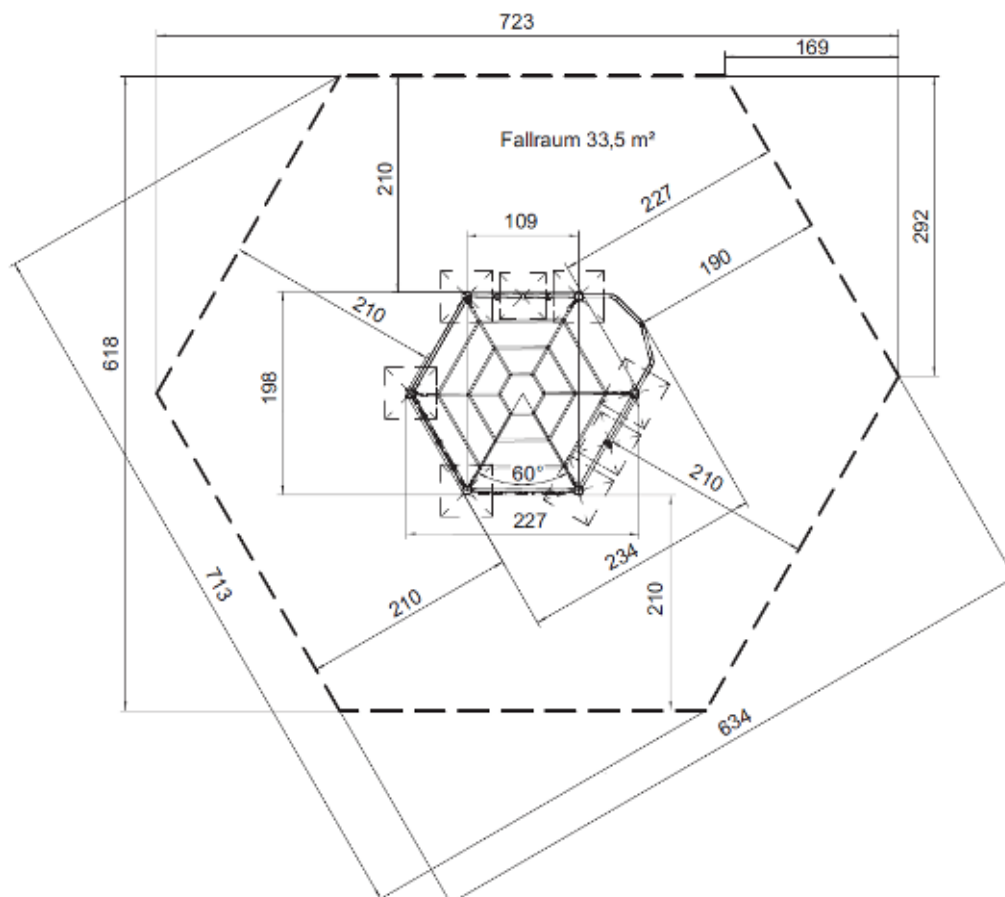
Artikel-Nr.: E1251-1-S/DN

(abweichend mit 3 statt 4 schrägen Kletterstangen)



- Standpfosten aus Stahl \varnothing 88,9 mm, verzinkt und rot lackiert
- Kletterwand aus Vollkunststoff 15 mm stark
- Hangelseil, senkrechtes Netz und Dachnetz aus Herkulestau mit Stahlkern
- 3 Schräge Kletterstangen aus Edelstahl
- 1 Sprossenleiter aus Edelstahl
- Kletterrundstangen aus Edelstahl

Fallhöhe: 2,40 m



Verbund-, Turn- und Kletteranlage, Douglasie

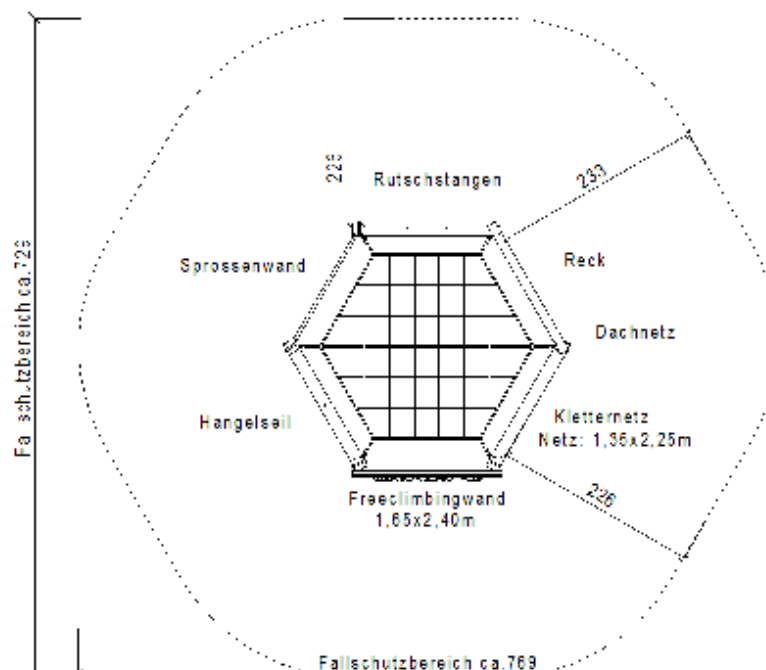
Artikel-Nr.: E1251-3-D (Gesamthöhe 2,74 m)

Aufpreis für Ausführung mit Dachnetz: E1255



- Konstruktion aus Rundholz, Douglasie, kerngetrennt und kesseldruckimprägniert, Ø 14 und Ø 10 cm
- Kletterwand aus Vollkunststoff mit Klettergriffen
- Senkrechtes Kletternetz aus Herkulestau
- Sprossenaufgang aus Edelstahl
- Reckstange aus Edelstahl
- Senkrechte Kletterstangen aus Edelstahl
- OPTIONAL: Dachnetz aus Herkulestau

Fallhöhe: 2,74 m



Verbund-, Turn- und Kletteranlage

Artikel-Nr.: E1251-29

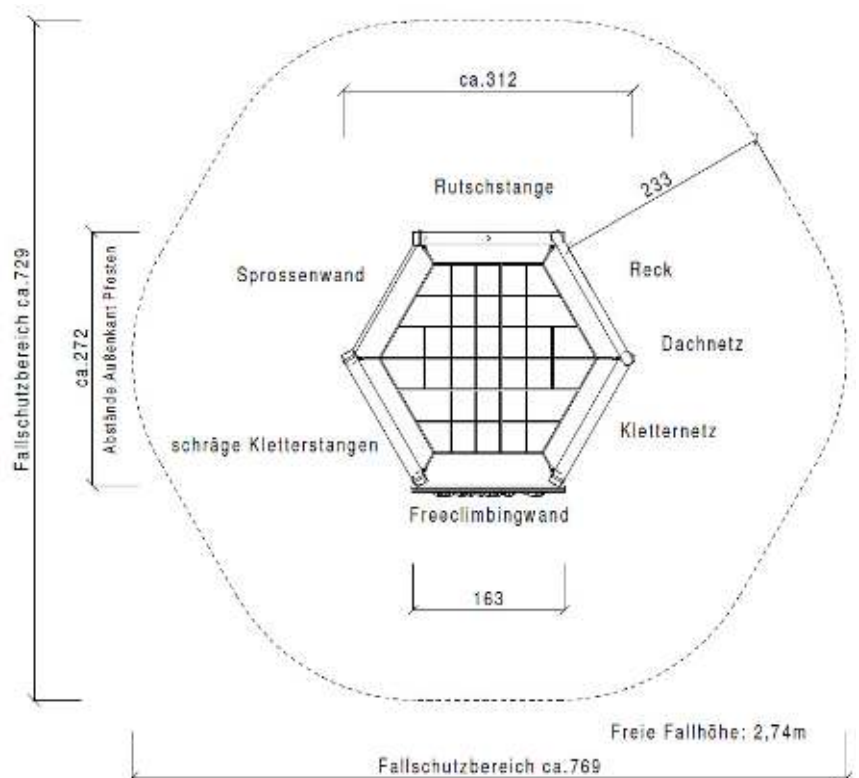
Artikel-Nr.: E1255 (Dachnetz – optional)



- Rahmenkonstruktion aus Douglasie, kerngetrennt und kesseldruckimprägniert
- 1 Kletter-Rutschstange aus Edelstahl
- 1 Reckstange aus Edelstahl
- 1 Kletternetz aus Herkulestau mit Stahlkern
- 1 Kletterwand aus Vollkunststoff mit Klettergriffen
- 1 Seite mit schrägen Edelstahl-Kletterstangen
- 1 Sprossenwand aus Edelstahl
- OPTIONAL: Dachnetz (Artikel E1255)
- Bodenanker aus verzinktem Stahl



Fallhöhe: 2,74 m



Verbund-, Turn- und Kletteranlage, Robinie

Artikel-Nr.: E1251-R-RMH

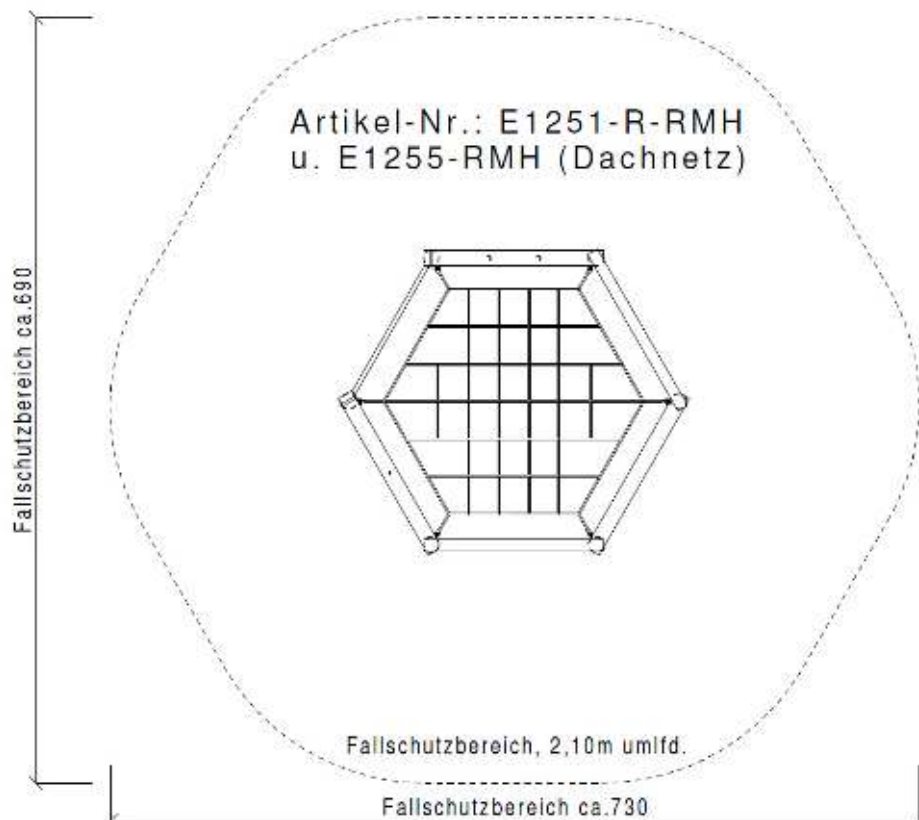
Artikel-Nr.: E1255-RMH (Dachnetz)



- Holzkonstruktion aus Robinie, geschält, entsplintet und geschliffen
- 1 Senkrechtes Kletternetz aus Herkulestau
- 2 Reckstangen aus Edelstahl
- 1 Kletterseil aus Herkulestau
- 1 Sprossenwand aus Edelstahl
- 2 senkrechte Kletterstangen aus Edelstahl
- Höhe ca. 2,40 m

Fallhöhe: 2,40 m

ACHTUNG: STANDARD AUSFÜHRUNG, ABWEICHEND ZUM FOTO, FÜR DEN DIREKTEN ERDEINBAU OHNE BODENANKER!!



Kletterwand, freistehend



(bei einseitig bekletterbarer Ausführung wird die Rückseite ohne Kunststoffplatte ausgeführt)

- Standpfosten aus Kantholz 14x14 cm, Douglasie, kerngetrennt und kesseldruckimprägniert
- Trägerplatten aus Vollkunststoff mit Klettergriffen
- Elementbreite 1m in Höhe 2,00 oder 2,50 m, einseitig oder beidseitig zu beklettern
- Bodenanker aus verzinktem Stahl

Fallhöhe: 2,00 m oder 2,50 m

Fallschutzbereich:

- umlaufend 1,84 m (bei Höhe 2,00 m)
- umlaufend 2,17 m (bei Höhe 2,50 m)

Artikel-Nr.:

Bezeichnung:

E1260-200

Kletterelement 1 m breit, 2 m hoch, einseitig zu beklettern

E1260-200-B

Kletterelement 1 m breit, 2 m hoch, beidseitig zu beklettern

E1260-250

Kletterelement 1 m breit, 2,5 m hoch, einseitig zu beklettern

E1260-250-B

Kletterelement 1 m breit, 2,5 m hoch, beidseitig zu beklettern

Kletterwand zur Wandmontage per m²

Artikel-Nr.: E1260-QM



- Kletterwandelemente aus Vollkunststoff mit Klettergriffen
- Inkl. Konter-Lattung aus Douglasie, kerngetrennt und kesseldruckimprägniert

Die Größe des Fallschutzbereichs und die Fallhöhe ergeben sich aus der Wandgröße und Anbringungshöhe!

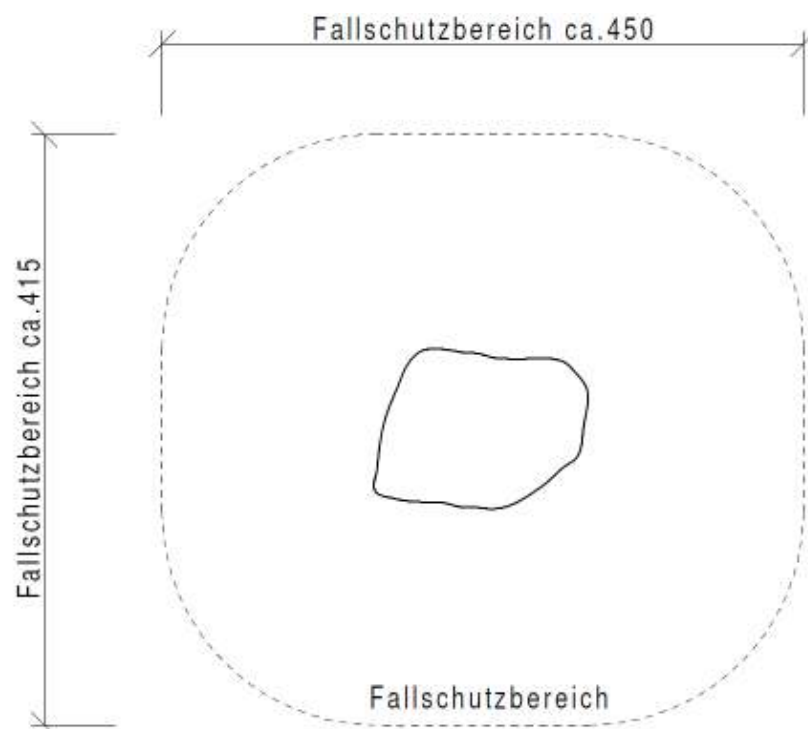
Kletterfelsen

Artikel-Nr.: E1262



- Kletterfelsen aus GFK in natürlicher Optik
- Natürliche Greif- und Trittmöglichkeiten, unterstützt von farbigen, kindgerechten Klettergriffen
- Größe ca. 150 x 115 cm, Höhe 140 cm

Fallhöhe: 1,40 m



Kletterwürfel Mini

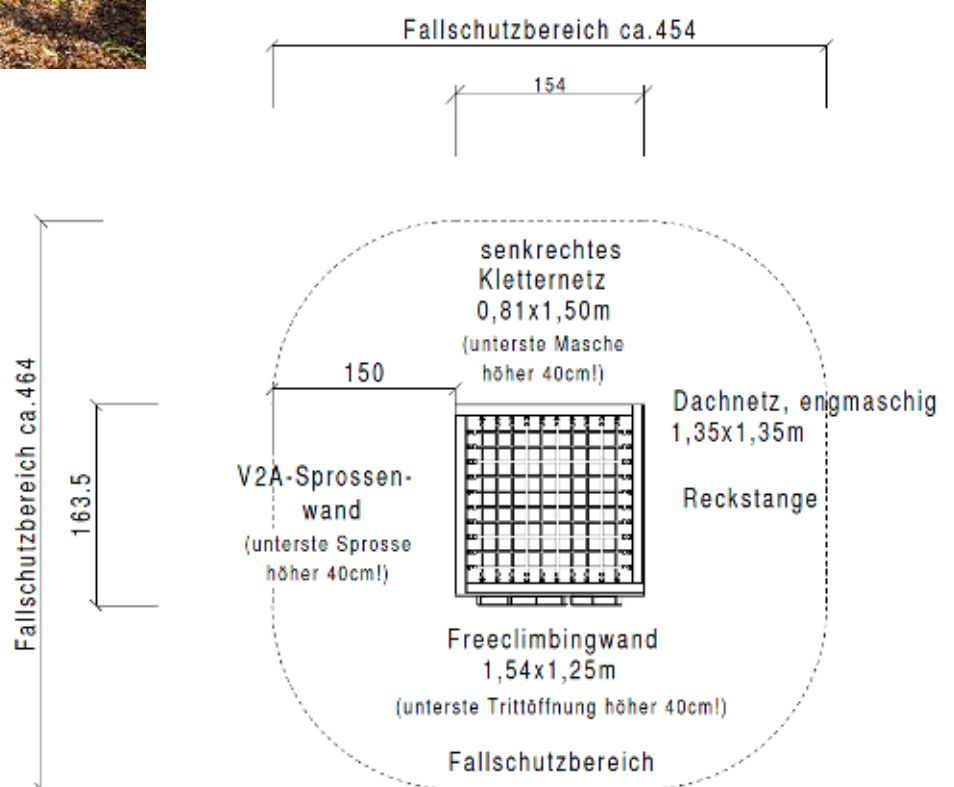
Artikel-Nr.: E1502-1



- Rahmenkonstruktion aus Douglasie, kerngetrennt und kesseldruckimprägniert
- 1 Senkrechtes Kletternetz aus Herkulestau mit Stahlkern
- 1 Waagerechtes Kletternetz aus Herkulestau mit Stahlkern, engmaschig
- 1 Sprossenwand aus Edelstahl
- 1 Kletterwand aus Vollkunststoff mit Ausschnitten und Kletterhölzern
- 1 Reckstange aus Edelstahl



Fallhöhe: 1,40 m



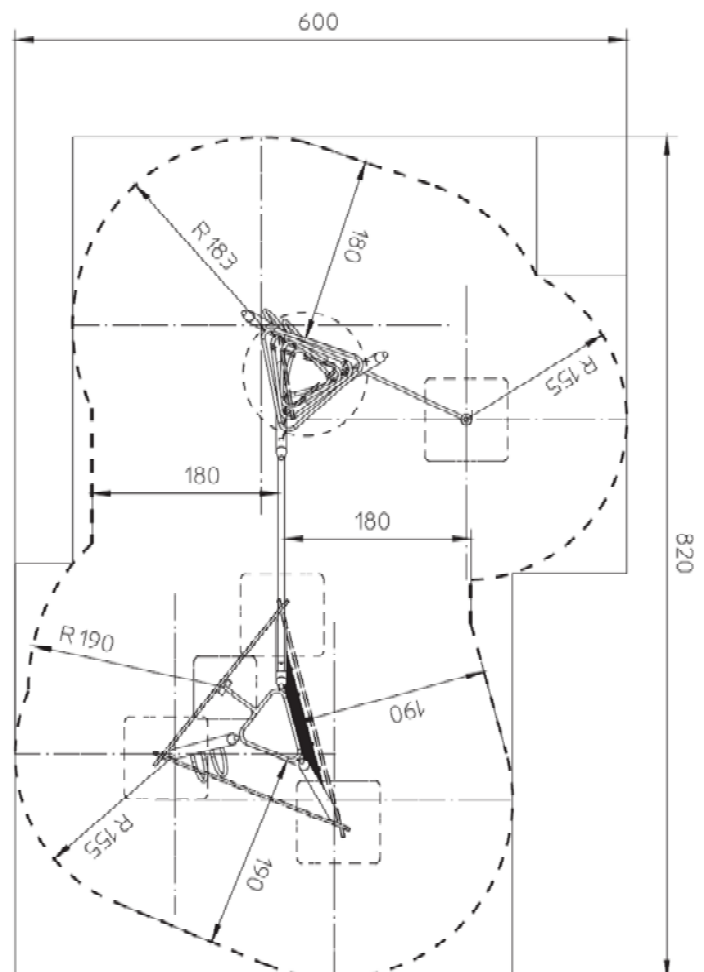
Kletteranlage Max

Artikel-Nr.: E1703-1



- Standpfosten aus Stahl \varnothing 101,6 mm, verzinkt und lackiert
- Kletternetze aus Herkulestau mit Stahlkern
- Kletter- und Rutschstangen aus Edelstahl

Fallhöhe: 2,00 m



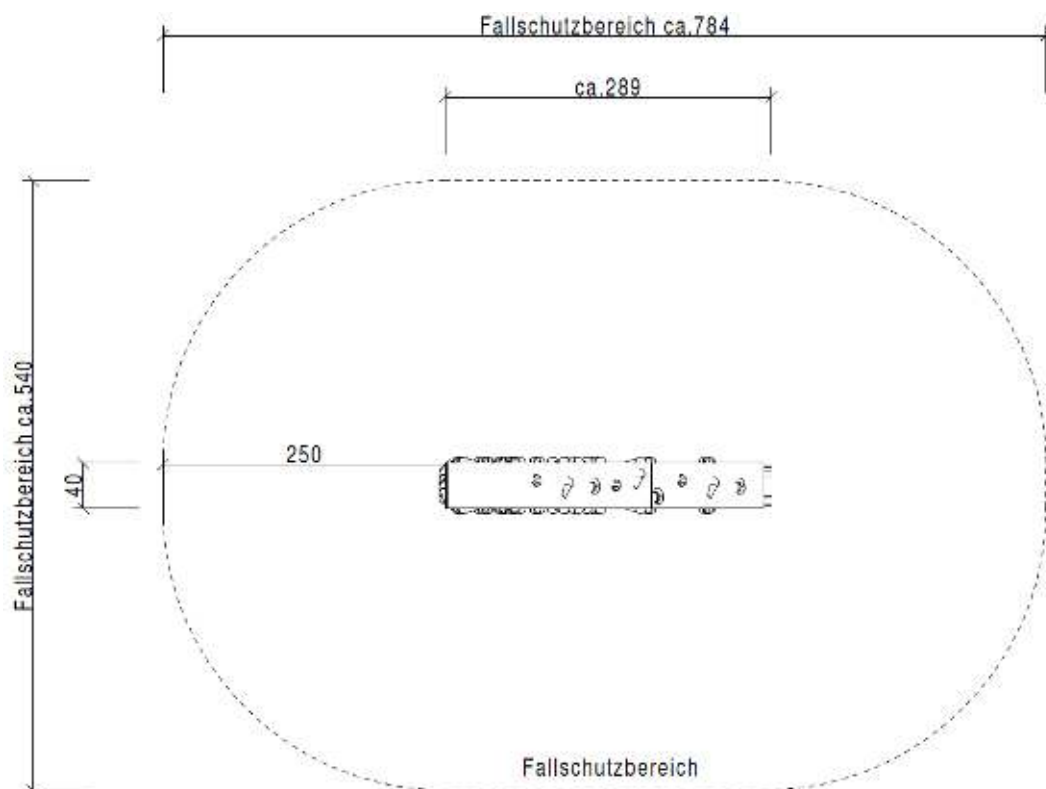
Klettermaximus K

Artikel-Nr.: E10000-K



- Unterkonstruktion aus massiven Kanthölzern, Douglasie, kerngetrennt und kesseldruckimprägniert
- Verkleidungen aus Vollkunststoffplatten 15 mm stark, mit insg. 70 Klettergriffen bestückt
- Bodenanker auf verzinktem Stahl
- Gesamthöhe 3,75 m
- Höchster Griff bei 3,00 m

Fallhöhe: 3,00 m

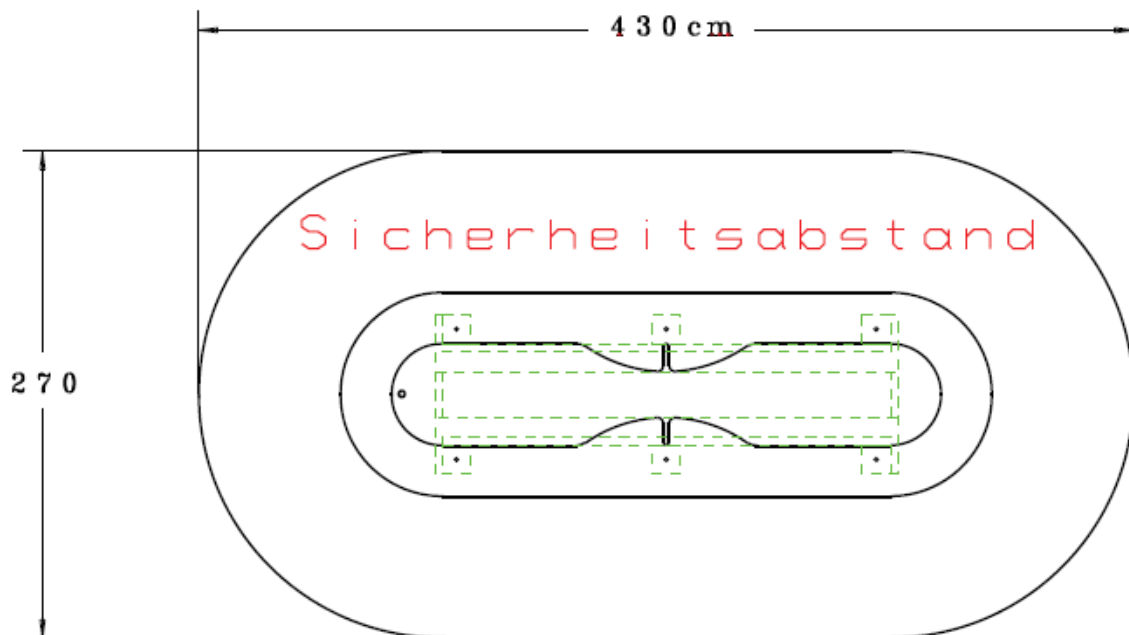
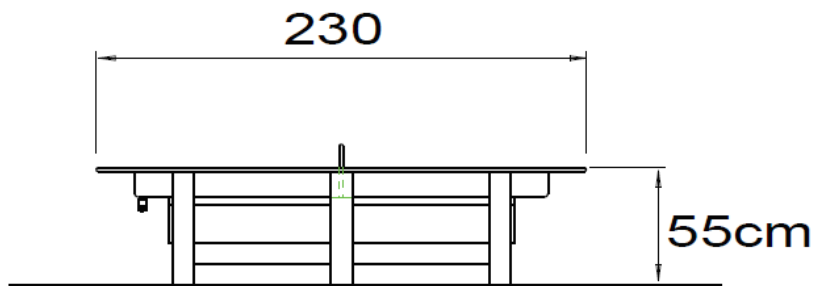


Matschtisch mit Schleuse

Artikel-Nr.: 804036



- Tischplatte und Schleuse aus HD/PE 19 mm
- Standgestell Kiefer KDI 9,5 x 9,5 x 53 cm
- Länge 230 cm
- Höhe (OK-Tischplatte) 55 cm
- Fallraum 530 x 270 cm



Wasser-Matsch-Anlage

Artikel-Nr.: C1320-9 (mit füllbarem 200 l Wasserfass)

Artikel-Nr.: C1322-22 (für den direkten Anschluss ans Leitungsnetz)

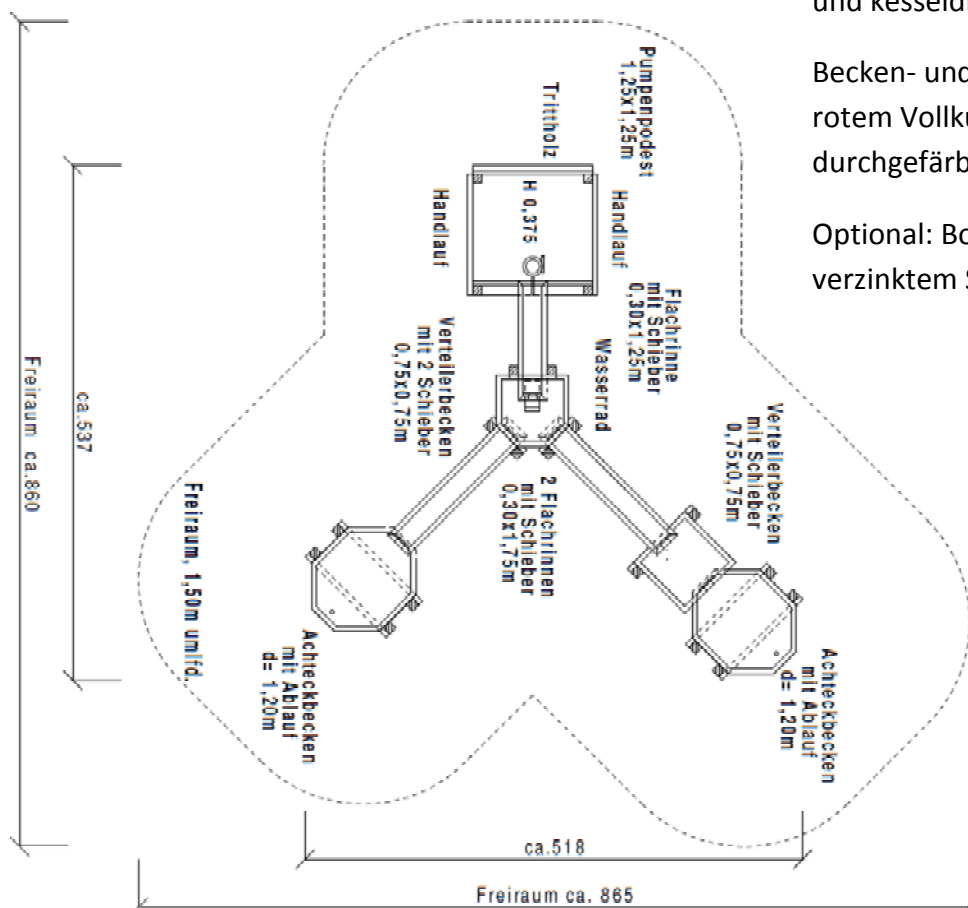


- Standpfosten 9,5x9,5 cm mit Kunststoffkappe
- 1 Pumpenpodest 125x125 cm, Podesthöhe ca. 37 cm
- 3 Rinnen mit Schiebern
- 2 Achteckbecken mit Stopfen
- 2 Verteilerbecken mit Schiebern
- Wasser-/Sandrad aus Edelstahl/Aluminium
- 1 Guss-Schwengelpumpe (mit füllbarem Wasserfass oder für den direkten Anschluss ans Leitungsnetz)

Holzart: Douglasie, kerngetrennt und kesseldruck-imprägniert

Becken- und Rinnenböden aus rotem Vollkunststoff, durchgefärbt, 15 mm stark

Optional: Bodenanker aus verzinktem Stahl



Wasser-Matschanlage

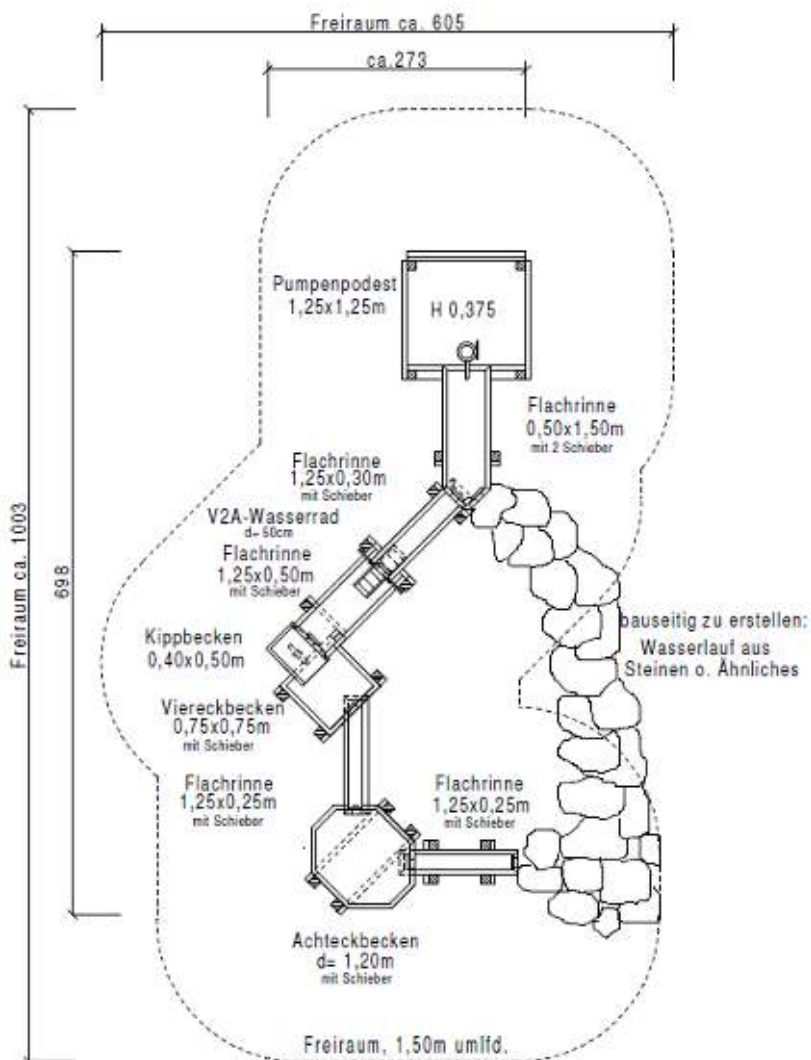
Artikel-Nr.: C1320-73



- 1 Pumpenpodest, 3-seitig mit Handlauf
- 1 Guss-Schwengelpumpe mit füllbarem 200 l Wasserfass
- 5 Flachrinnen mit Schiebern
- 1 Kippbecken
- 1 Viereckbecken mit Schieber
- 1 Achteckbecken mit Schieber
- 1 Wasserrad aus Edelstahl
- Bodenanker aus verzinktem Stahl

Holzart: Douglasie, kerngetrennt und kesseldruckimprägniert
Standpfosten mit Kunststoffabdeckkappen.
Becken-/Rinnenböden aus Vollkunststoff

Fallhöhe: 0,38 m



Wasser-Matschanlage

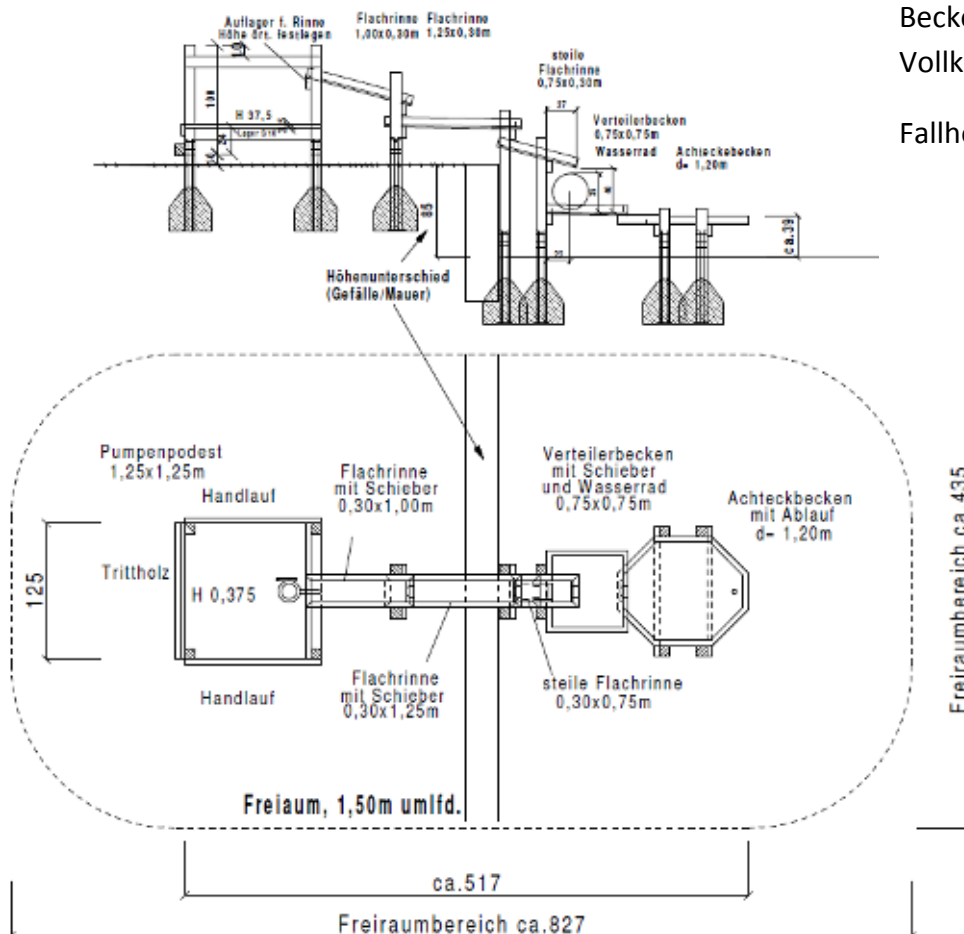
Artikel-Nr.: C1320-109



- 1 Pumpenpodest, 3-seitig mit Handlauf
- OHNE PUMPE
- 3 Flachrinnen mit Schiebern
- 1 Viereckbecken mit Schieber
- 1 Achteckbecken mit Ablauf und Stöpsel
- Bodenanker aus verzinktem Stahl

Holzart: Douglasie, kerngetrennt und kesseldruckimprägniert
Standpfosten mit Kunststoffabdeckkappen.
Becken-/Rinnenböden aus Vollkunststoff

Fallhöhe: 0,85 m



Wasser-Matschanlage, Douglasie-PE

Artikel-Nr.: C1320-D (mit Guss-Schwengelpumpe und füllbarem 200 l Wasserfass)

Artikel-Nr.: C1322-D (mit Guss-Schwengelpumpe für den Anschluss an die Wasserleitung)

Artikel-Nr.: C1323 (mit Edelstahlpumpe mit Schlauchanschluss)

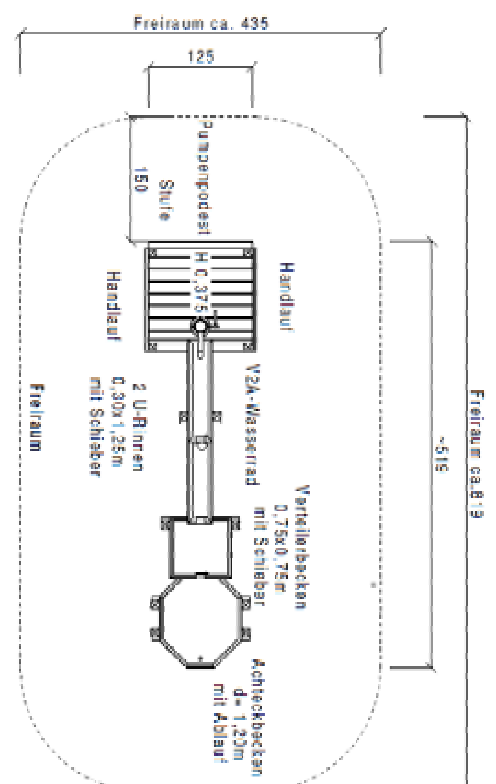


- Podest, Seitenwangen der Becken / Rinnen, sowie die Standpfosten bestehen aus Douglasie, kerngetrennt und vakuumkesseldruckimprägniert
- Becken und Rinnenböden aus Vollkunststoff
- Wasserrad aus Edelstahl und Aluminium
- Entweder mit Guss-Schwengelpumpe (Artikel C1320-D mit füllbarem Wasserfass, Artikel C1322-D für den Leitungsanschluss) oder Edelstahlpumpe (Artikel C1323 mit Schlauchanschluss)
- Bodenanker aus verzinktem Stahl

Guss-Schwengelpumpe
(bei Art.-Nr. C1320-D & C1322-D)



Edelstahlpumpe (bei Art.-Nr. C1323)



Wasser-Matschanlage Edelstahl-PE



Standrohre und Beckenaufkantungen aus V2A-Edelstahl. Beckenböden aus Vollkunststoff.

| Artikel-Nr.: | Bezeichnung |
|--------------|---------------------------------------|
| C1340 | Matschtisch 6-eckig Ø ca. 60 cm |
| C1341 | Matschtisch 4-eckig 80 x 60 cm |
| C1342 | Matschtisch 6-eckig Ø ca. 80 cm |
| C1343 | Rinne 120 x 30 cm |
| C1343-1 | Rinne 150 x 30 cm |
| C1343-2 | Rinne 200 x 30 cm |
| C1343-3 | Kipprinne mit Gelenk 30 x 60 cm |
| C1345 | Abweigrinne (Y-Rinne) ca. 200 x 30 cm |
| C1344 | Pumpenpodest 80 x 77,5 cm |
| C1333 | Edelstahlpumpe mit Schlauchanschluss |
| C0905-36 | Wasserpfosten mit Schlauchanschluss |
| + G9021 | Bodenanker für Wasserpfosten |
| C1340-T | Sandtrichter aus Edelstahl zum Anbau |
| C1340-WR-A | Wasserrad aus Edelstahl zum Anbau |
| C1340-WR-F | Wasserrad aus Edelstahl, freistehend |



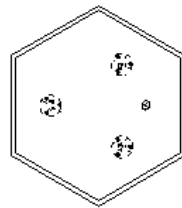
Matschtisch, 6-eckig, Ø ca. 80 cm

Artikel-Nr.: C1342



- Standrohre und Umrandung aus Edelstahl
- Beckenboden aus Vollkunststoff
- Inkl. Stopfen

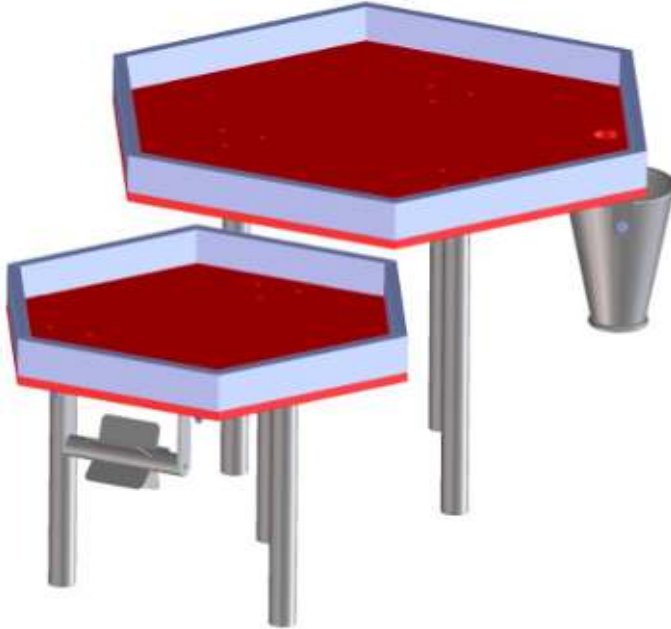
Wasser-Matschtisch
C1342



Freiraum 3,92x3,80m

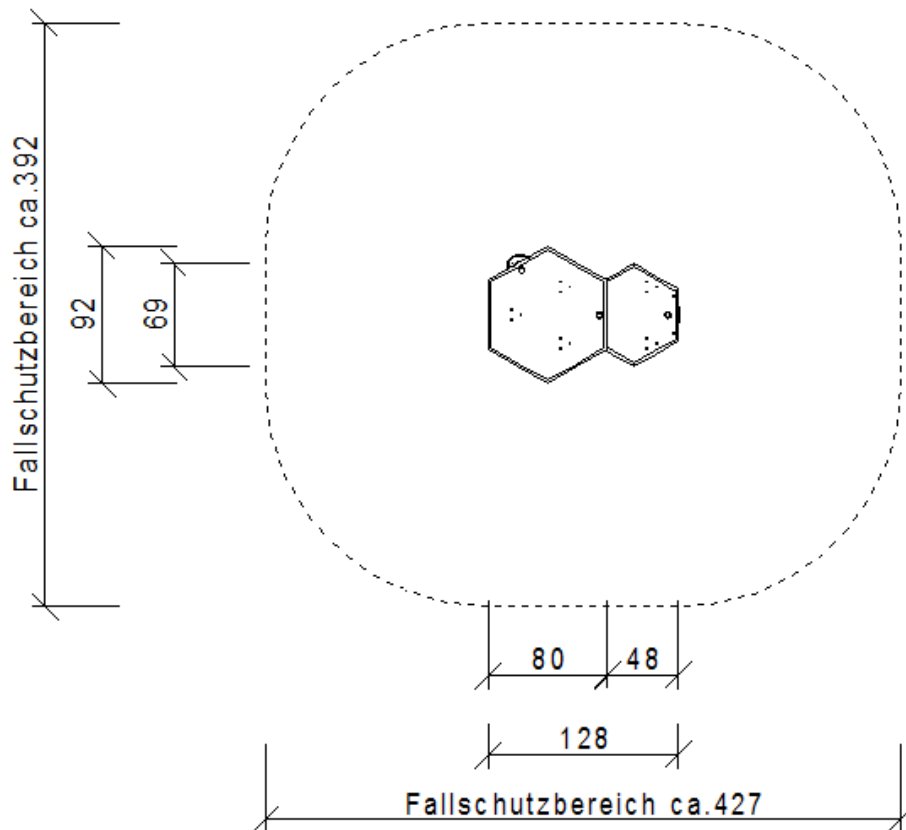
Matschkombi, klein

Artikel-Nr.: C1349

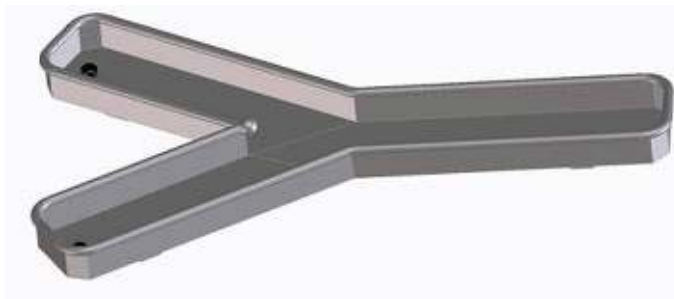
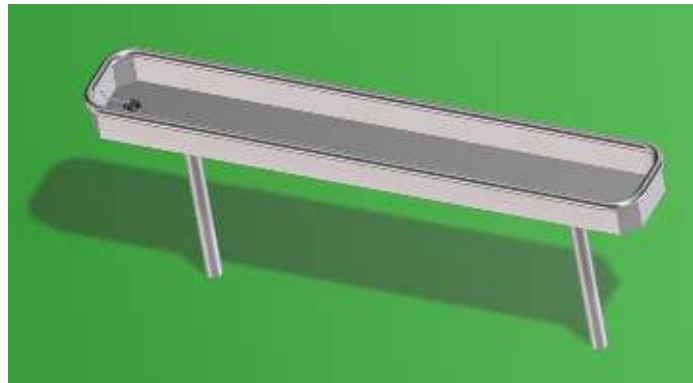


- 1 Sechseckbecken \varnothing 80 cm
- 1 Sechseckbecken \varnothing 60 cm
- 1 Trichter aus Edelstahl
- 1 Wasserrad aus Edelstahl

Umrandung und Standrohre der Becken aus Edelstahl.
Beckenböden aus Vollkunststoffplatten



Wasser-Matschanlage Edelstahl



Standrohre und Becken komplett aus V2A-Edelstahl. Becken mit Ablauf und Stöpsel (gegen Aufpreis auch mit Stauklappe/Schieber möglich)

| Artikel-Nr.: | Bezeichnung |
|--------------|--|
| WAS902 | Matschtisch rund \varnothing ca. 80 cm |
| WAS903 | Matschtisch dreieckig ca. 79x71 cm |
| WAS904 | Matschtisch viereckig ca. 70x70 cm |
| WAS905 | Rinne ca. 150 x 23 cm |
| WAS906 | Matschtisch sechseckig ca. 92x80 cm |
| WAS900 | Verteilerrinne, Y-Rinne |
| C1344 | Pumpenpodest 80 x 77,5 cm |
| C1333 | Edelstahlpumpe mit Schlauchanschluss |
| C0905-36 | Wasserpfosten mit Schlauchanschluss |
| + G9021 | Bodenanker für Wasserpfosten |
| C1340-WR-F | Wasserrad aus Edelstahl, freistehend |



Reckanlage, Robinie

Artikel-Nr.: E1155-R (1er Reck)

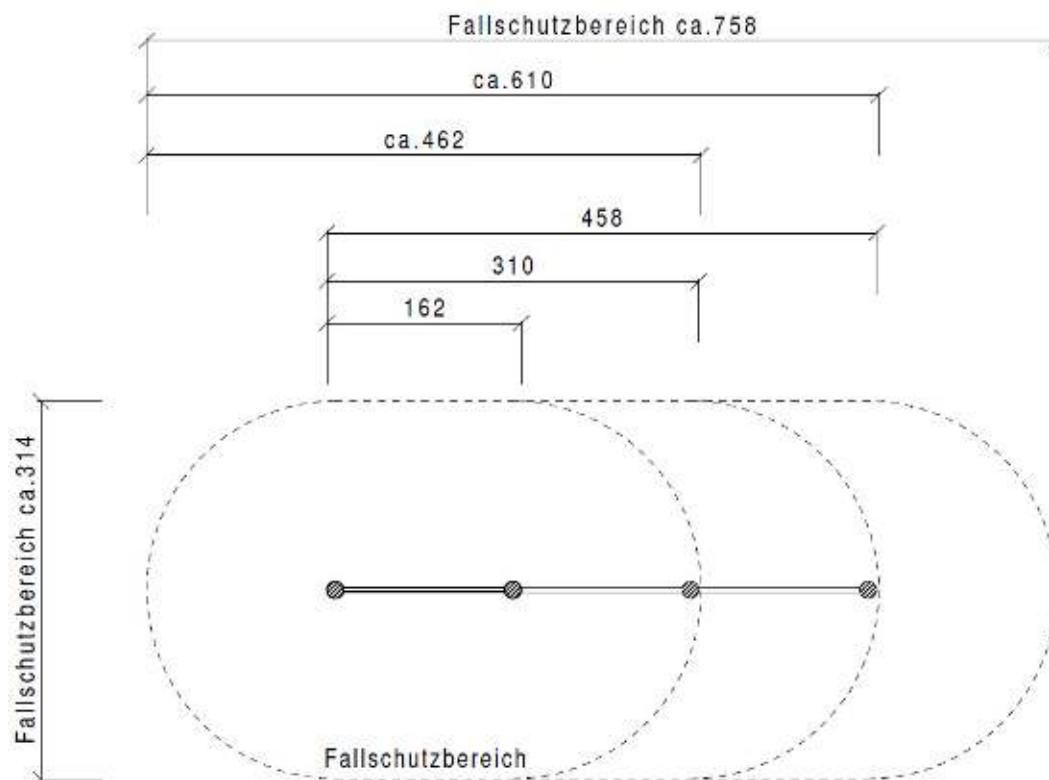
Artikel-Nr.: E1155-2-R (2er Reck)

Artikel-Nr.: E1155-3-R (3er Reck)



- Reckstangen aus Edelstahl, Länge 135 cm
- Standpfosten aus Robinie, geschält entsplintet und geschliffen, wie gewachsen
- Höhen:
 - 1er Reck: 100 cm
 - 2er Reck: 100 / 120 cm
 - 3er Reck: 80 / 100 / 120 cm

Fallhöhe: 1,00 bzw. 1,20 m



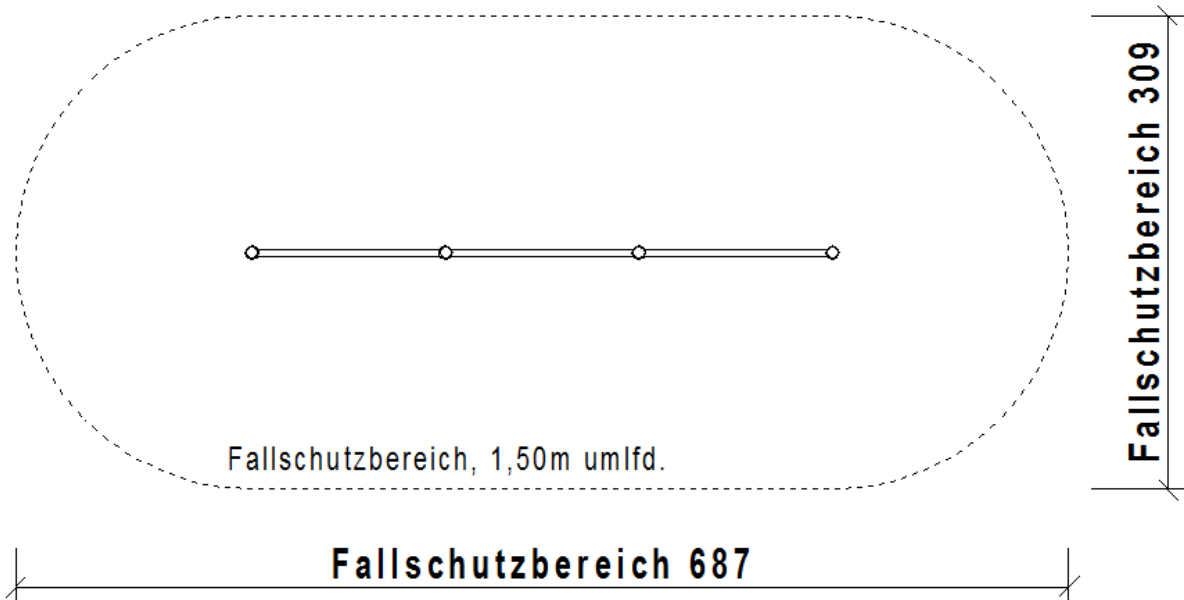
3er Reckanlage, Stahl

Artikel-Nr.: E1155-3-S



- Standpfosten aus Stahl, verzinkt und rot lackiert
- Reckstangen aus Edelstahl
- Höhen 80 / 100 / 120 cm

Fallhöhe: 1,20 m



Reckanlage, Stahl

Artikel-Nr.: E1155-1-S (1er Reck, Höhe 100 cm)

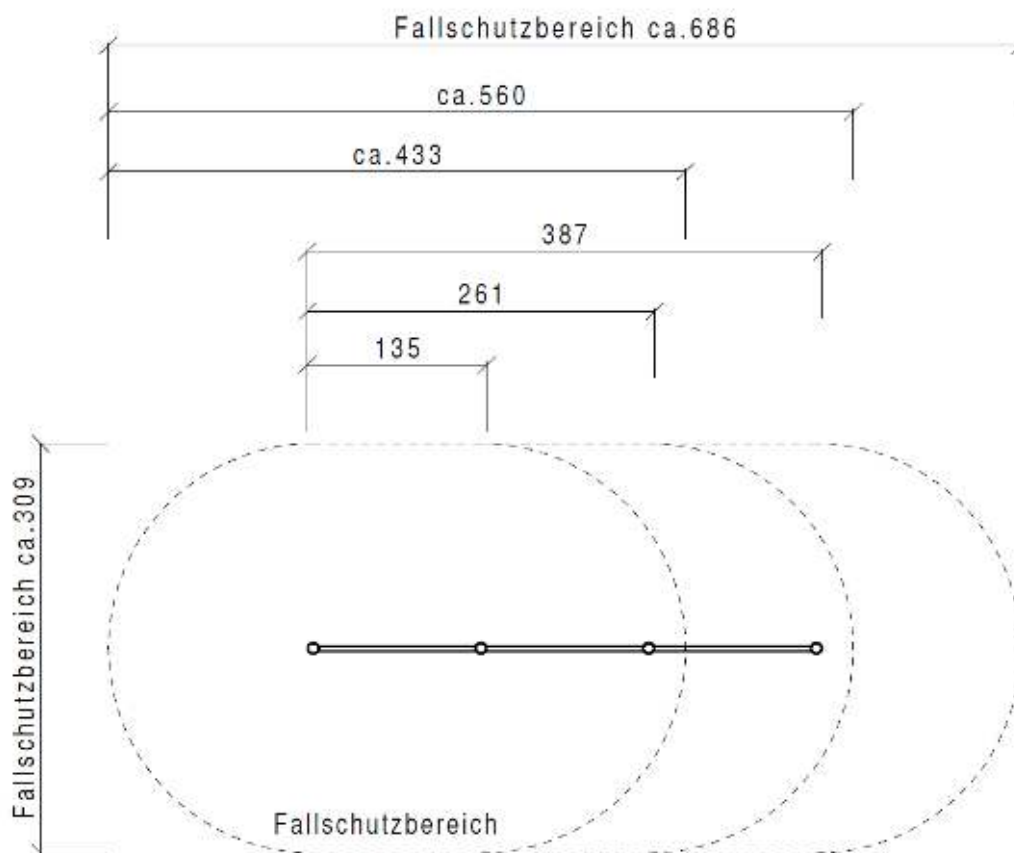
Artikel-Nr.: E1155-2-S (2er Reck, Höhen 100/120 cm)

Artikel-Nr.: E1155-3-S (3er Reck, Höhen 80/100/120 cm)



- Standpfosten aus Stahl \varnothing 88,9 mm, 4 mm stark, verzinkt und lackiert ; Farben rot (RAL3000), blau (RAL5010) oder grün (RAL 6029)
- Reckstangen aus V2A-Edelstahl

Fallhöhe: 1,00 bzw. 1,20 m



Reckanlage, Douglasie

Artikel-Nr.: E1155-D (1er Reck, Höhe 110 cm)

Artikel-Nr.: E1155-2-D (2er Reck, Höhen 100/120 cm)

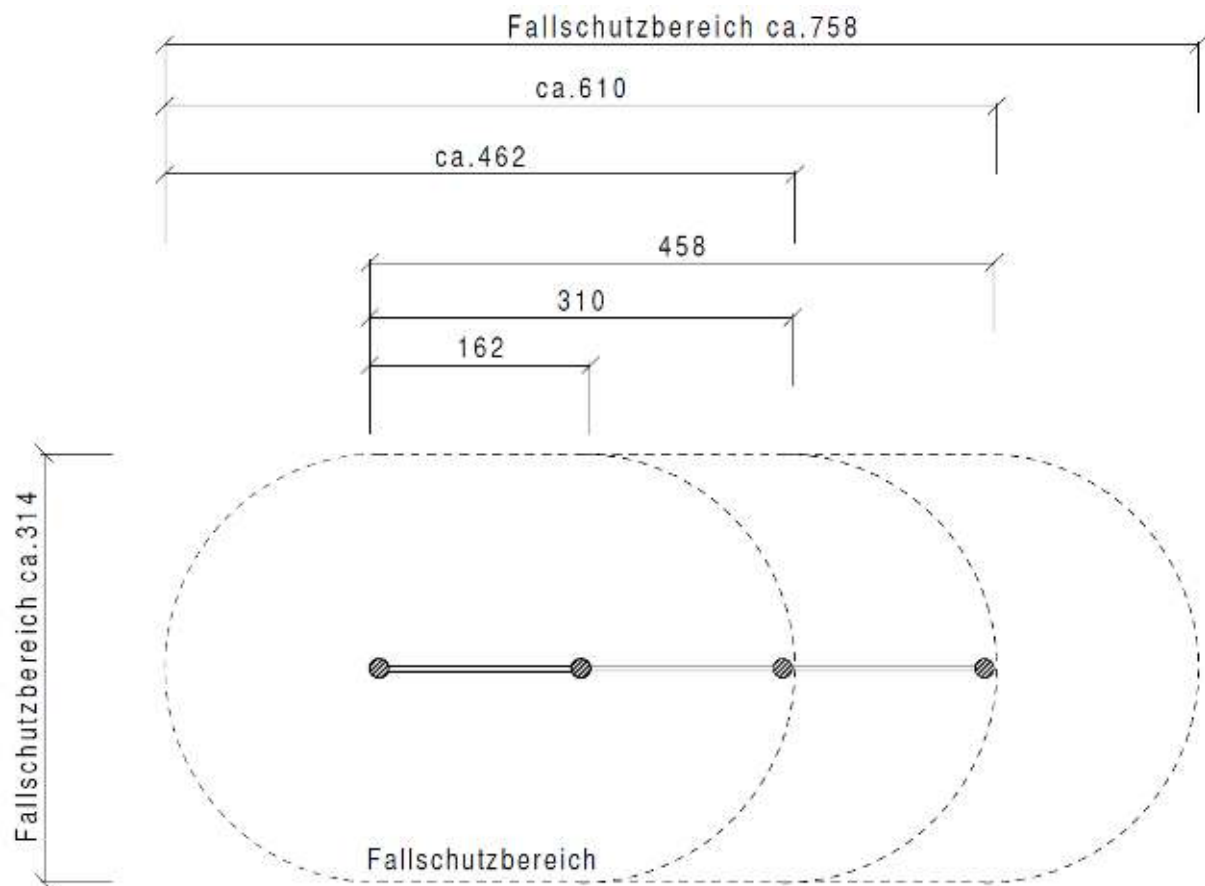
Artikel-Nr.: E1155-3-D (3er Reck, Höhen 80/100/120 cm)



- Standpfosten aus Douglasie-Rundholz Ø 14 cm, kerngetrennt und kesseldruckimprägniert; Kunststoffkappen an den Kopfenden
- Reckstangen aus V2A-Edelstahl

Fallhöhe: 1,10 bzw. 1,20 m

Optional: Bodenanker aus verzinktem Stahl



GFK-Anbaurutsche

Anbaurutsche aus glasfaserverstärktem Kunststoff



Artikel-Nr.: **Anbauhöhe:**

A1000 1,25 m

A1010 1,50 m

A1020 1,75 m

A1030 2,00 m

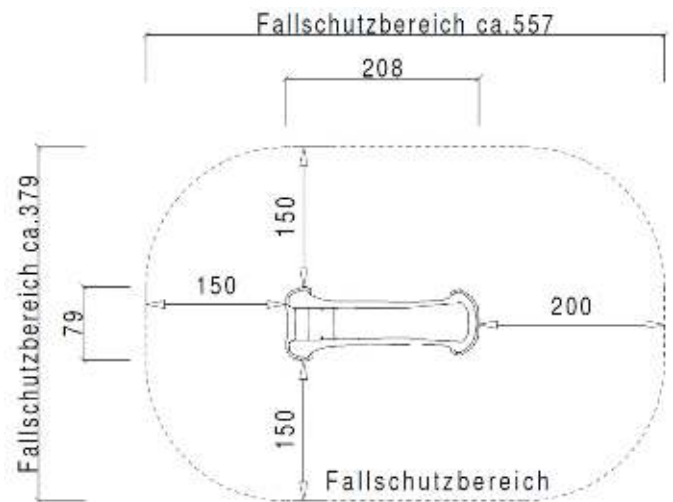
A1040 2,25 m

A1050 2,50 m

GFK-Treppenrutsche

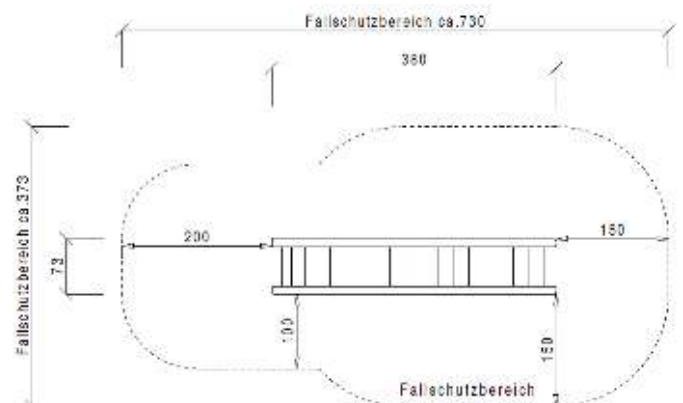
Artikel-Nr: G8 0009

- Kleinkinder Treppenrutsche aus glasfaserverstärktem Kunststoff
- Podesthöhe / Fallhöhe 0,60 m
- Platzbedarf: 5,57 x 3,79 m



Artikel-Nr: A1201

- Treppenrutsche aus glasfaserverstärktem Kunststoff
- Podesthöhe / Fallhöhe 1,25 m
- Platzbedarf: 7,30 x 3,73 m



GFK-Wendelrutsche

Anbaurutsche aus glasfaserverstärktem Kunststoff



Artikel-Nr.: **Anbauhöhe:**

A1405 2,00 m

A1410 2,25 m

A1415 2,50 m

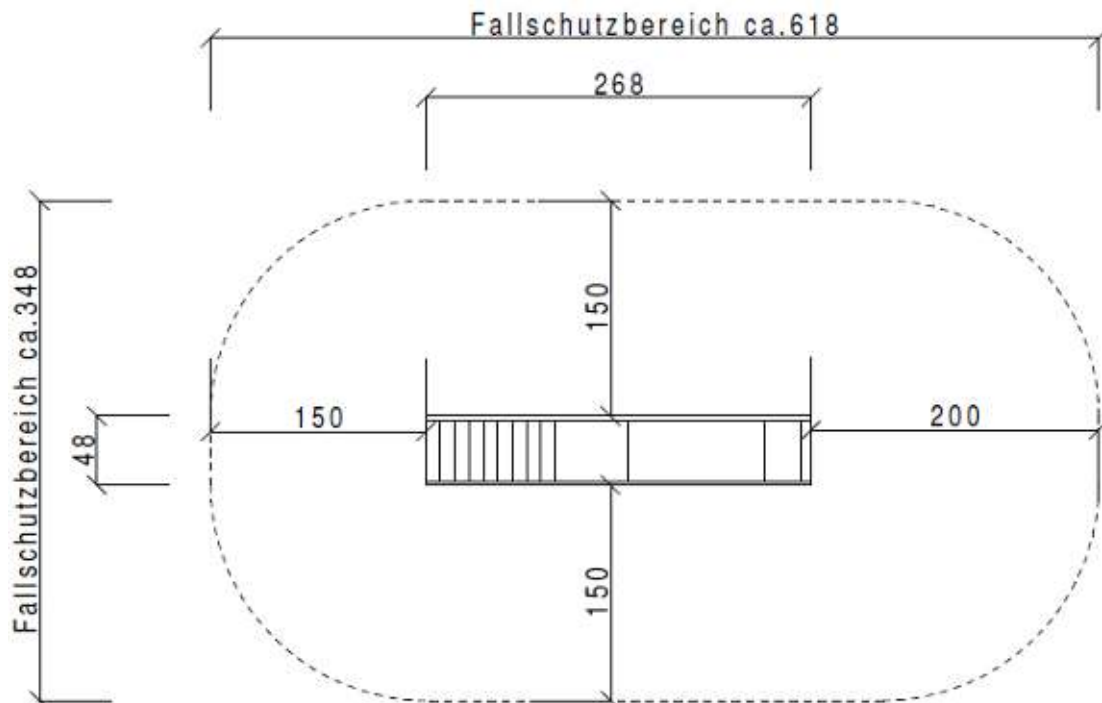
PE-Treppenrutsche „Tinti“

Artikel-Nr.: A1981



- Rutsche komplett aus PE, splitterfrei
- Verbindungen aus schlagfestem Nylon
- Breite Stufen mit rutschfester Gummioberfläche
- Podesthöhe 0,90 m

Fallhöhe: 0,90 m



Bockrutsche aus verzinktem Stahl mit Edelstahlrutschfläche

Artikel-Nr.: Podesthöhe (= Fallhöhe)

A2210 1,50 m

A2220: 1,75 m

A2230 2,00 m



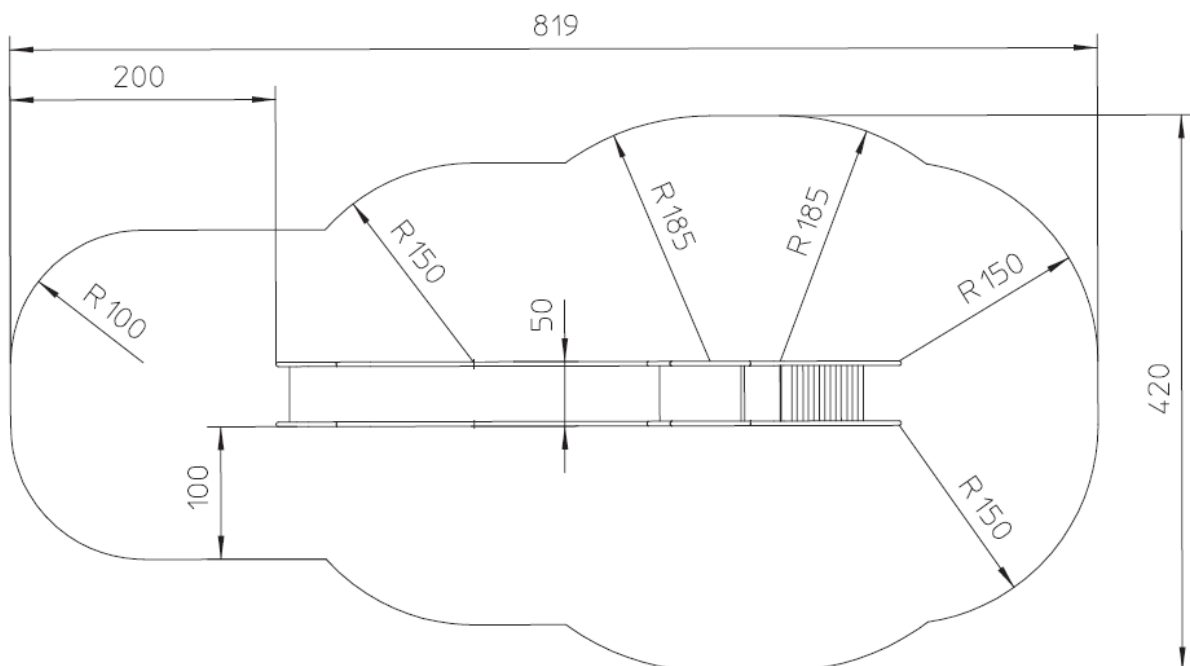
Bockrutsche, Podesthöhe 2,00 m

Artikel-Nr.: A2230



- Seitenwangen und Leiter aus verzinktem Stahl
- Rutschfläche aus Edelstahl
- Breite 50 cm
- Podesthöhe 2,00 m
- Standardausführung **ohne Lackierung (gegen Aufpreis möglich)**

Fallhöhe: 2,00 m

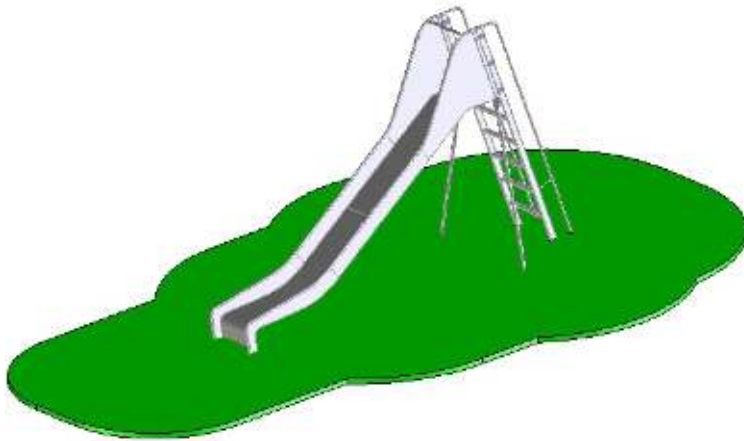


Voll-Edelstahl Bockrutsche mit Leiteraufgang

Ausführung 50 cm breit

Artikel-Nr.: **Podesthöhe (=Fallhöhe):**

| | |
|-------|--------|
| A3205 | 1,00 m |
| A3200 | 1,25 m |
| A3210 | 1,50 m |
| A3220 | 1,75 m |
| A3230 | 2,00 m |



Ausführung 100 cm breit

Artikel-Nr.: **Podesthöhe (=Fallhöhe):**

| | |
|-----------|--------|
| A3205-100 | 1,00 m |
| A3200-100 | 1,25 m |
| A3210-100 | 1,50 m |
| A3220-100 | 1,75 m |
| A3230-100 | 2,00 m |



Rutschenpodest, Robinie, mit Edelstahlrutsche

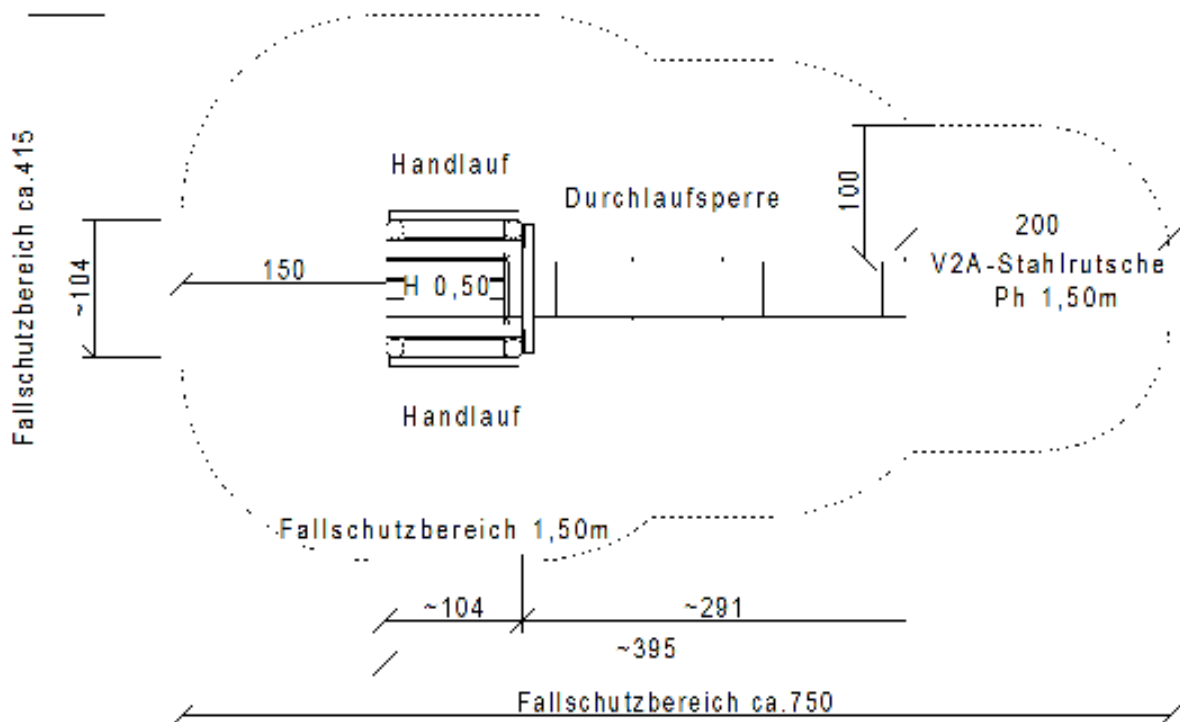
Artikel-Nr.: C1710-3



- Rutschenpodest ca. 90x90 cm groß, Podesthöhe 0,50 m
- Handläufe und Standpfosten aus Rundholz, wie gewachsen
- Voll-Edelstahlrutsche, Anbauhöhe 1,50 m

Holzart: Robinie, entsplintet und geschliffen. Gegen Aufpreis lasiert.

Fallhöhe: 0,50 m (Hügel muss entsprechend verlaufen)



Kastenrutsche Stahl, verzinkt

Alle Rutschen mit Seitenwangen aus verzinktem Stahl und Rutschfläche aus Edelstahl.



Ausführung 50 cm breit

| Artikel-Nr.: | Anbauhöhe: |
|--------------|--|
| A2010 | 1,50 m |
| A2020 | 1,75 m |
| A2030 | 2,00 m |
| A2040 | 2,25 m |
| A2050 | 2,50 m |
| A2070 | 3,00 m (nur als Hangrutsche verwendbar) |



Ausführung 50 cm breit mit Welle

| Artikel-Nr.: | Anbauhöhe: |
|--------------|--|
| A203-W | 2,00 m |
| A204-W | 2,25 m |
| A205-W | 2,50 m |
| A207-W | 3,00 m (nur als Hangrutsche verwendbar) |



Ausführung 106 cm breit

| Artikel-Nr.: | Anbauhöhe: |
|--------------|--|
| A201-100 | 1,50 m |
| A202-100 | 1,75 m |
| A203-100 | 2,00 m |
| A204-100 | 2,25 m |
| A205-100 | 2,50 m |
| A207-100 | 3,00 m (nur als Hangrutsche verwendbar) |



Ausführung 106 cm breit mit Welle

| Artikel-Nr.: | Anbauhöhe: |
|--------------|--|
| A2031-W | 2,00 m |
| A2041-W | 2,25 m |
| A2051-W | 2,50 m |
| A2061-W | 3,00 m (nur als Hangrutsche verwendbar) |
| A2071-W | 3,50 m (nur als Hangrutsche verwendbar) |

Kastenrutsche Voll-Edelstahl, light

Alle Rutschen komplett aus V2A-Edelstahl



Ausführung 50 cm breit

| Artikel-Nr.: | Anbauhöhe: |
|--------------|--|
| A3005-L | 1,00 m |
| A3010-L | 1,25 m |
| A3020-L | 1,50 m |
| A3030-L | 1,75 m |
| A3040-L | 2,00 m |
| A3050-L | 2,25 m |
| A3060-L | 2,50 m |
| A3070-L | 3,00 m (nur als Hangrutsche verwendbar) |

Ausführung 100 cm breit

| Artikel-Nr.: | Anbauhöhe: |
|--------------|--|
| A3005-100-L | 1,00 m |
| A3010-100-L | 1,25 m |
| A3020-100-L | 1,50 m |
| A3030-100-L | 1,75 m |
| A3040-100-L | 2,00 m |
| A3050-100-L | 2,25 m |
| A3060-100-L | 2,50 m |
| A3070-100-L | 3,00 m (nur als Hangrutsche verwendbar) |

Kastenrutsche Voll-Edelstahl

Alle Rutschen komplett aus V2A-Edelstahl



Ausführung 50 cm breit

| Artikel-Nr.: | Anbauhöhe: |
|--------------|---|
| A3005 | 1,00 m |
| A3010 | 1,25 m |
| A3020 | 1,50 m |
| A3030 | 1,75 m |
| A3040 | 2,00 m |
| A3050 | 2,25 m |
| A3060 | 2,50 m |
| A3070 | 3,00 m (nur als Hangrutsche verwendbar) |



Ausführung 50 cm mit Welle

| Artikel-Nr.: | Anbauhöhe: |
|--------------|---|
| A3020-W | 1,50 m |
| A3030-W | 1,75 m |
| A3040-W | 2,00 m |
| A3050-W | 2,25 m |
| A3060-W | 2,50 m |
| A3070-W | 3,00 m (nur als Hangrutsche verwendbar) |



Ausführung 100 cm breit

| Artikel-Nr.: | Anbauhöhe: |
|--------------|---|
| A3005-100 | 1,00 m |
| A3010-100 | 1,25 m |
| A3020-100 | 1,50 m |
| A3030-100 | 1,75 m |
| A3040-100 | 2,00 m |
| A3050-100 | 2,25 m |
| A3060-100 | 2,50 m |
| A3070-100 | 3,00 m (nur als Hangrutsche verwendbar) |

PE-Röhrenrutsche



- Röhrenrutsche / Tunnelrutsche aus durchgefärbtem Polyethylen (PE)
- \varnothing Innen 75 cm
- Aus Einzelsegmenten zusammenstellbar
- Abgangshöhen von 1,00 bis 4,00 m möglich
- Mögliche Farben:
 - Rot
 - Gelb
 - Grün

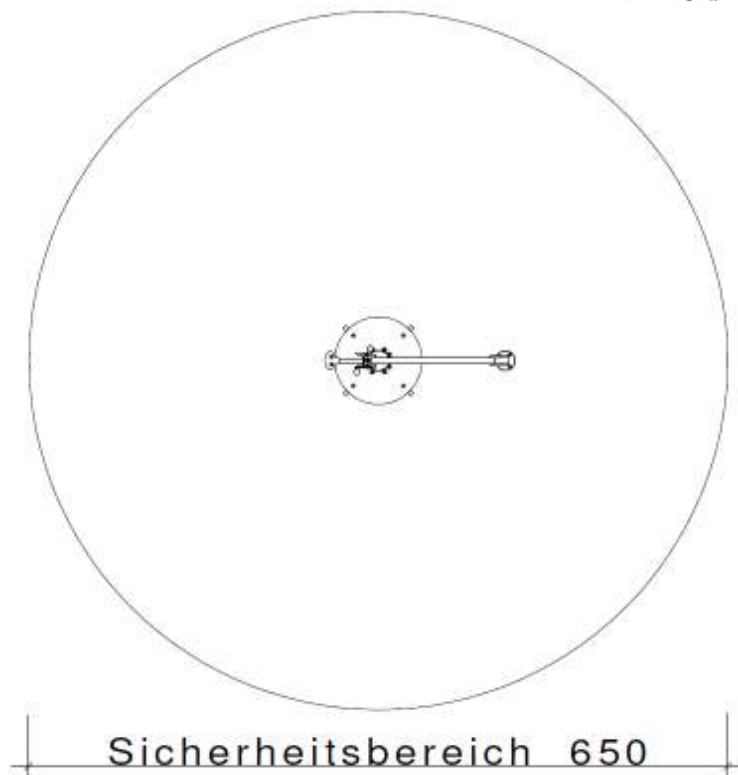
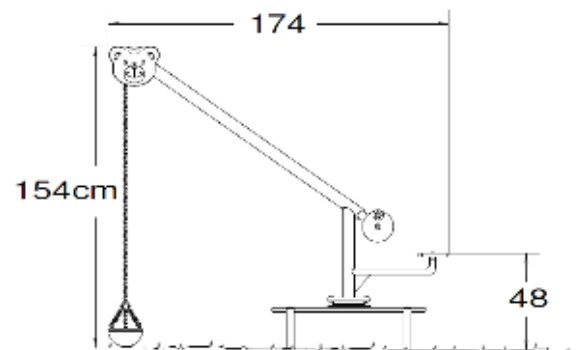
Sandkran

Artikel-Nr.: 3610PE



- Sandkran drehbar, aus Stahl, verzinkt und pulverbeschichtet
- Sandaufzug mit einer verzinkten Stahlkette, über eine Drehkurbel einfach zu bedienen

Gesamthöhe: 154 cm
 Sitzhöhe: 48 cm
 Gesamtlänge: 174 cm
 Fallraum: \varnothing 650 cm



Sandbaustelle mit Matschbecken

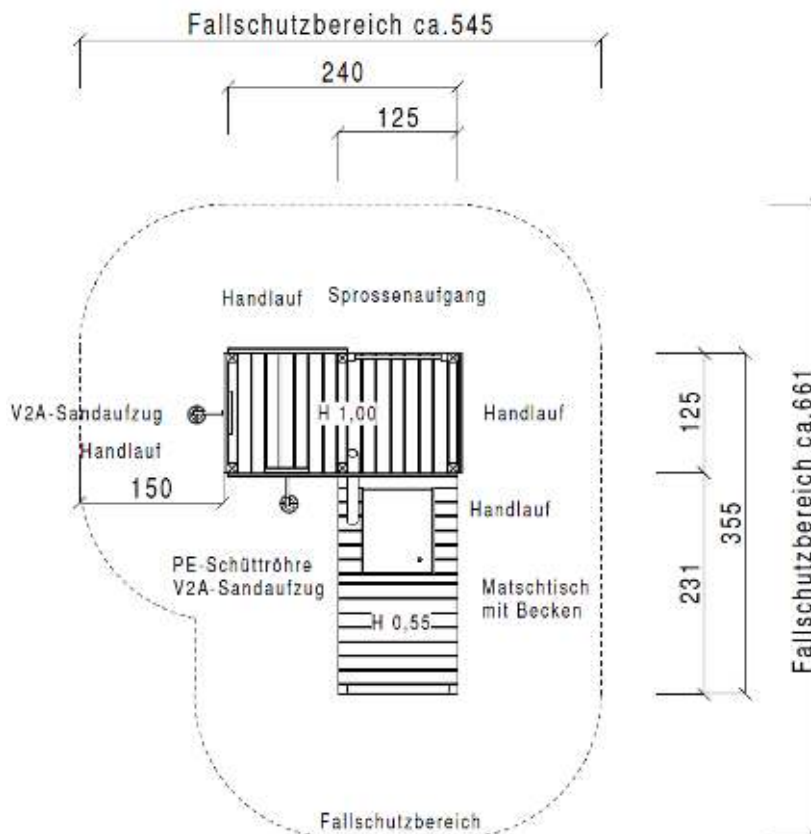
Artikel-Nr.: C1250-D



- 1 Podest 240x125 cm groß, Podesthöhe 1,00 m
 - o 2 Sandaufzüge aus Edelstahl mit Gummieimerchen
 - o 1 Sand-Schüttrohr
 - o 1 Sprossenaufgang mit Hartholzsprossen
- 1 Matschtisch 231x125 cm, mit Matschbecken
- Bodenanker aus verzinktem Stahl

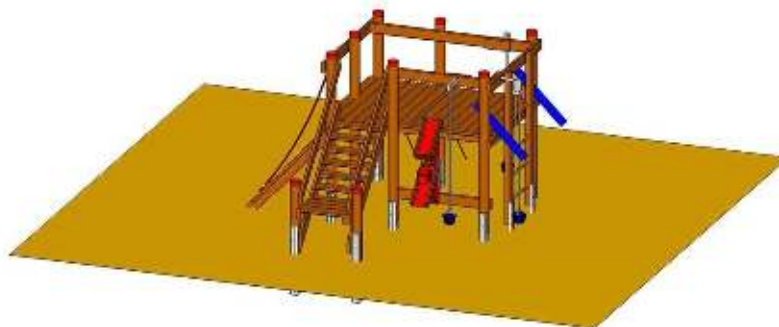
Holzart: Douglasie, kerngetrennt und kesseldruckimprägniert

Fallhöhe: 1,00 m



Sandbaustelle

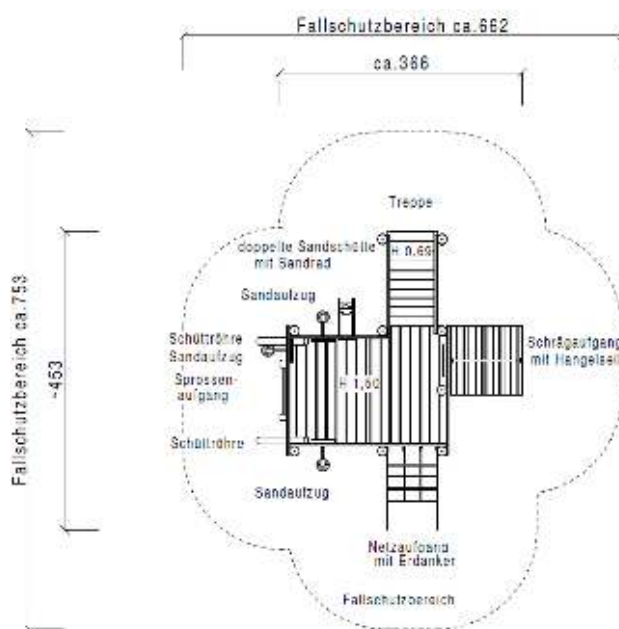
Artikel-Nr.: C1270-8-27



- 1 Podest 240x168 cm groß, Podesthöhe 1,50 m
 - o 3 Sandaufzüge aus Edelstahl mit Gummieimerchen
 - o 2 Sand-Schüttrohre
 - o 1 Sandschütte
 - o 1 Sandrad aus Edelstahl
 - o 1 Schräger Netzaufgang aus Herkulestau
 - o 1 Sprossenaufgang mit Hartholzsprossen
 - o 1 Treppe mit Handläufen und Einstiegspodest
 - o 1 Schrägaufgang mit Sicherheitsaufritten und Hangelseil aus Herkulestau
- Bodenanker aus verzinktem Stahl

Holzart: Douglasie, kerngetrennt und kesseldruckimprägniert

Fallhöhe: 1,50 m



Sandbaustelle

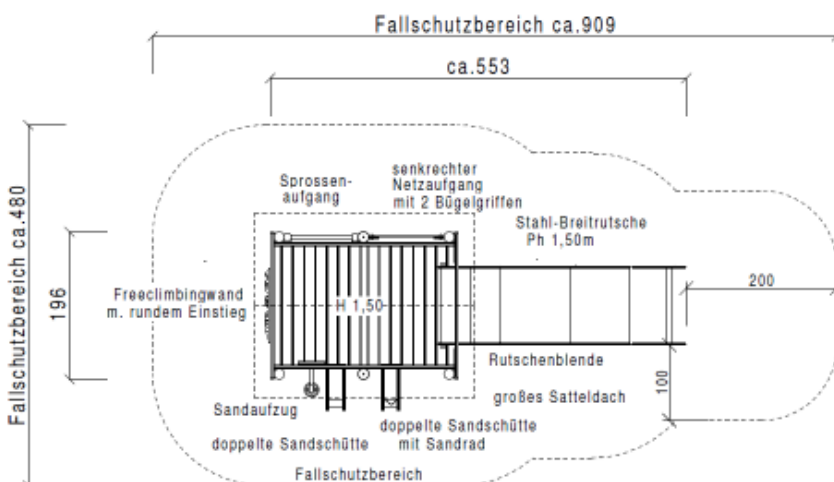
Artikel-Nr.: C1270-8-34-1 (Sandbaustelle OHNE Dach)
 Artikel-Nr.: M005048 (Aufpreis für Ausführung mit Dach)



- 1 Podest 250x196 cm groß, Podesthöhe 1,50 m
 - o 1 Sandaufzug aus Edelstahl mit Gummieimerchen
 - o 2 Doppelsandschütten (1x mit Sandrad aus Edelstahl)
 - o 1 Senkrechter Netzaufgang aus Herkulestau mit zwei Bügelgriffen
 - o 1 Breitrutsche aus verzinktem Stahl mit Edelstahl-Rutschfläche
 - o 1 Sprossenaufgang mit Hartholzsprossen
 - o 1 Kletterwand mit rundem Einstieg, Trägerplatte aus Vollkunststoff mit Klettergriffen
- Bodenanker aus verzinktem Stahl

Holzart: Douglasie, kerngetrennt und kesseldruckimprägniert

Fallhöhe: 1,50 m



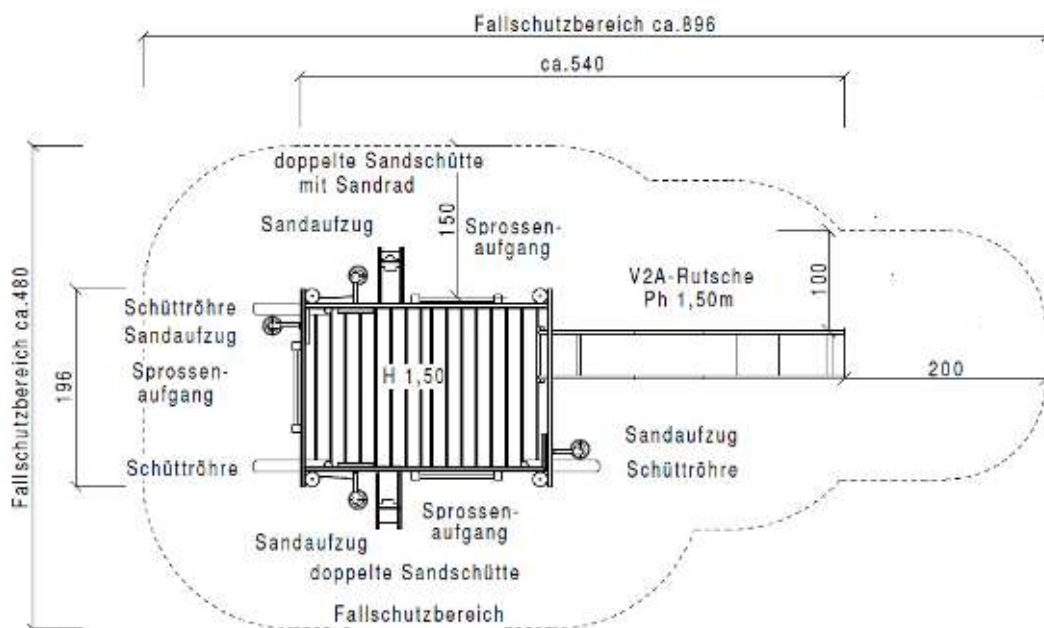
Sandbaustelle mit Rutsche

Artikel-Nr.: D1806-1



- Standpfosten aus Rundholz Ø 14 cm mit verzinkten Stahl-Bodenankern
- 3 Sprossenaufgänge mit Hartholzsprossen (Einstiegshöhe >40 cm -> unzugänglich für U3-Kinder)
- 2 Doppelsandschütten mit PE-Boden, einmal zusätzlich mit Sandrad
- 3 PE-Sandschüttrohre
- 4 Sandaufzüge aus Edelstahl mit Gummieimerchen an verzinkten Stahlketten
- 1 Rutsche aus Edelstahl
- Holzart: Douglasie, kerngetrennt und kesseldruckimprägniert

Fallhöhe: 1,50 m



Sandbaustelle, Robinie

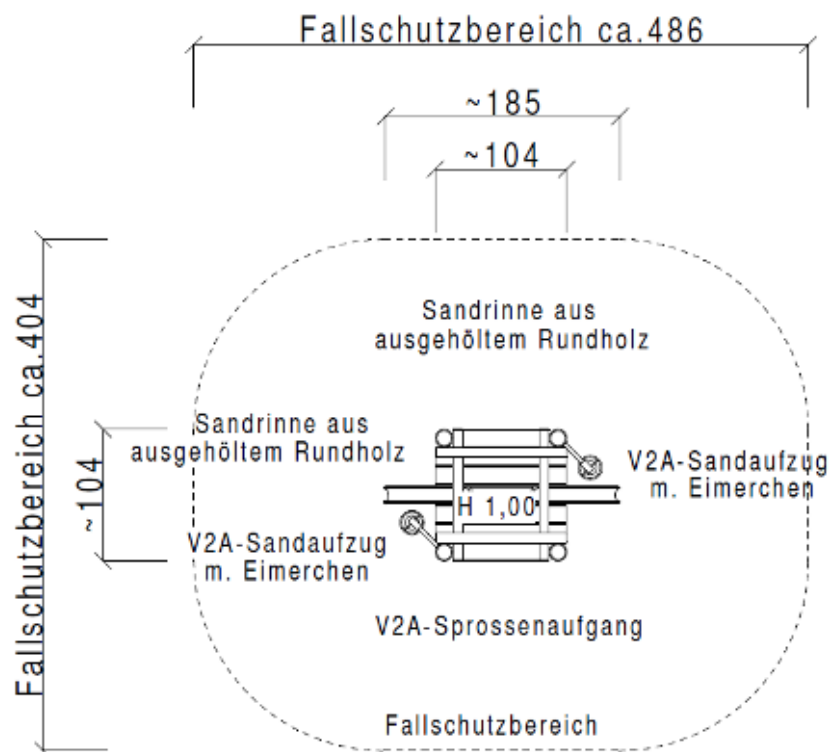
Artikel-Nr.: C1272-R



- Viereckpodest ca. 100x100 cm, Podesthöhe 1,00 m
- 1 Sprossenaufgang mit Edelstahlsprossen
- 2 Sandaufzüge aus Edelstahl mit Gummieimerchen an verzinkter Stahlkette
- 2 Sandrinnen aus ausgehöhlten Rundhölzern

Holzart: Robinie, entsplintet und geschliffen. Standpfosten wie gewachsen (gegen Aufpreis lasiert)

Fallhöhe: 1,00 m

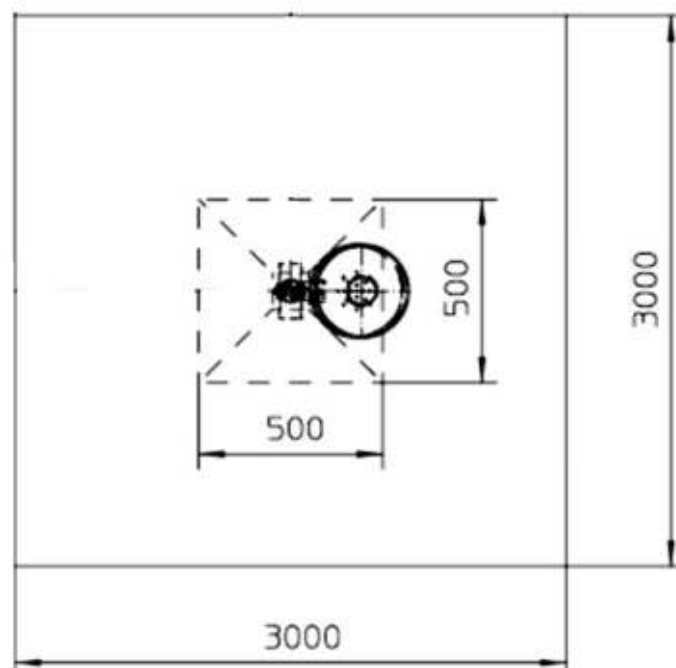
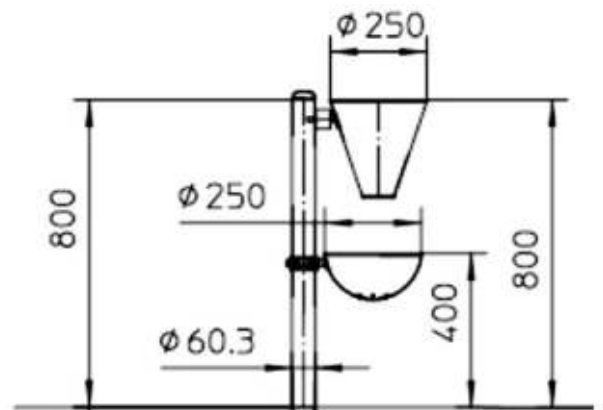


Sandsieb
 Artikel-Nr.: C1350



- 1 verzinkter, rot lackierter Stahlpfosten \varnothing 60,3 mm, Höhe über Boden ca. 80 cm
- 1 Sandtrichter aus Edelstahl \varnothing 25 cm
- 1 drehbares, rundes Edelstahlsieb \varnothing 25 cm

Fallraum: 3,00 x 3,00 m

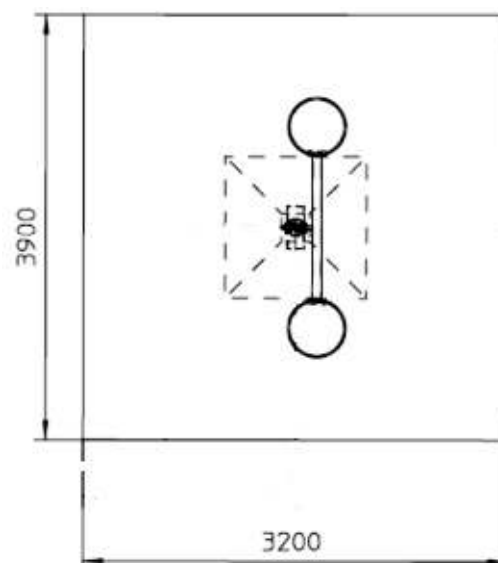
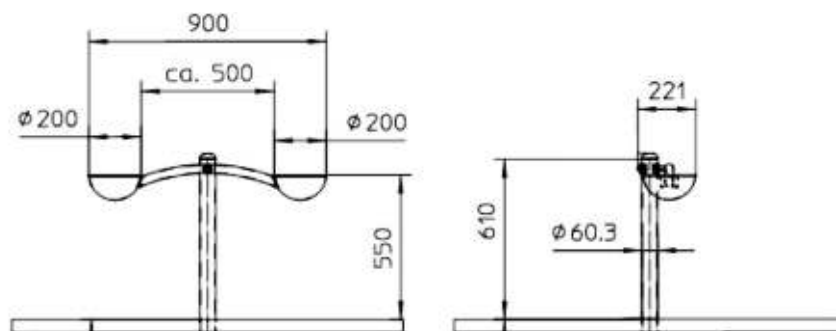


Sandwaage
 Artikel-Nr.: C1351



- 1 verzinkter, rot lackierter Stahlpfosten \varnothing 60,3 mm, Höhe über Boden ca. 61 cm
- 1 gebogenes Sandpendel mit zwei runden Schalen aus Edelstahl \varnothing 20 cm, Länge mit Schalen 90
- Mit Wippbegrenzer (kein Überschlag möglich)

Fallraum: 3,90 x 3,20 m



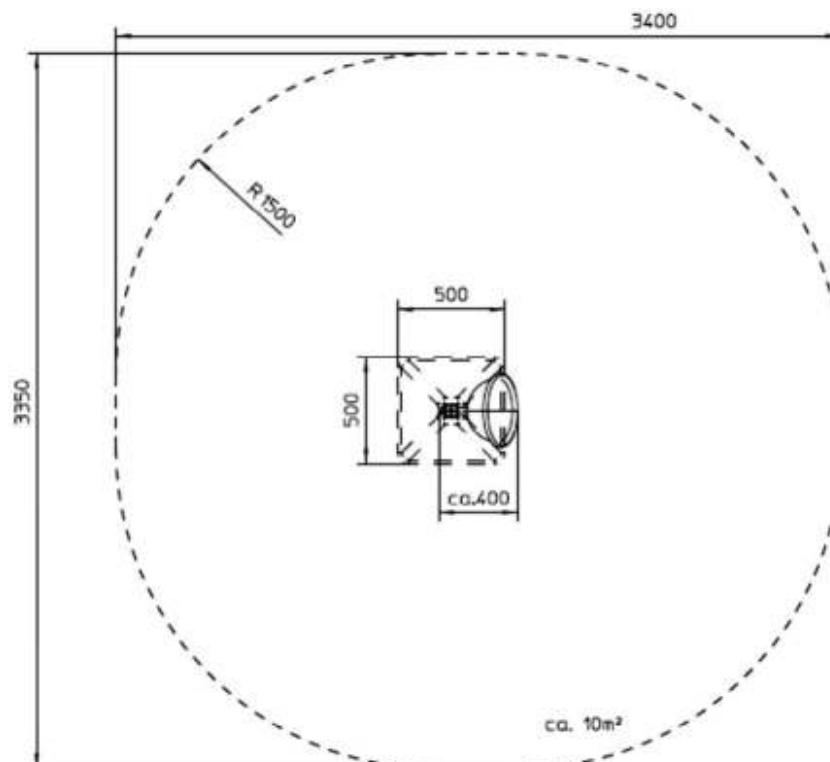
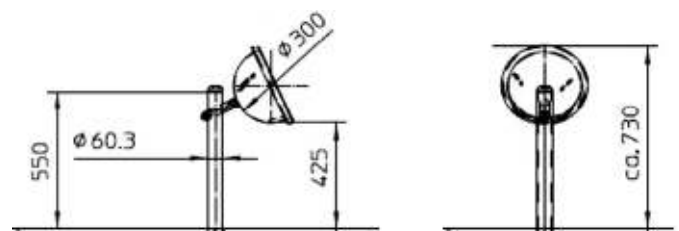
Sandmischer

Artikel-Nr.: C1354



- 1 verzinkter, **rot** lackierter Stahlpfosten \varnothing 60,3 mm, Höhe über Boden ca. 55 cm
- 1 Edelstahl-Mischtrommel, gummielagert und drehbar, \varnothing 30 cm, mit 3 kleinen Flügeln in der Trommel
- Gesamthöhe über Boden ca. 73 cm

Fallraum: 3,35 x 3,40 m



Stahl-Sandbaustelle

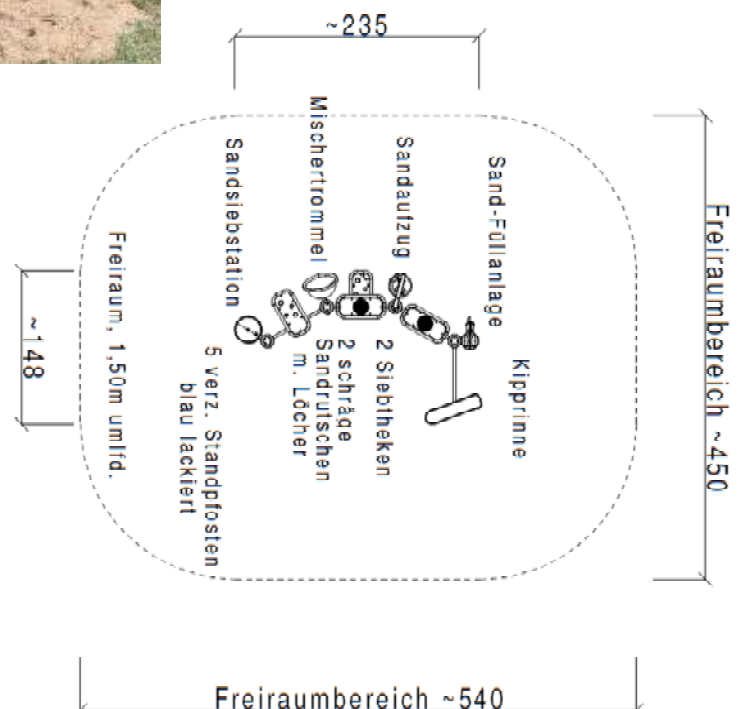
Artikel-Nr.: C1357

ABWEICHEND MIT ROTEN STANDPFOSTEN!!



- Standpfosten Stahl, verzinkt und **rot lackiert**
- 1 Kiprinne aus Edelstahl
- 1 Sandfüllanlage, Füllrohr 180° drehbar, aus Edelstahl
- 2 Siebtheken, Ablagefläche aus PE, Rahmen und Sieb aus Edelstahl
- 1 Sandaufzug aus Edelstahl mit Gummieimerchen
- 2 Schräge Sandrutschen, Ablagefläche aus PE mit Öffnungen, Rahmen aus Edelstahl
- 1 Mischtrommel aus Edelstahl
- 1 Sandsiebstation, oben mit Trichter, unten mit Sieb aus Edelstahl

Fallhöhe: keine



Kleinkinder-Sandbaustelle Stahl

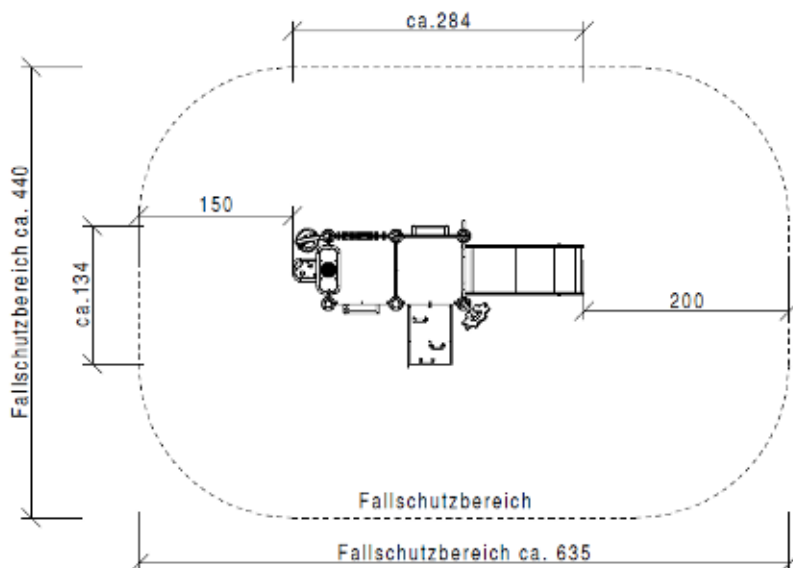
Artikel-Nr.: C1405-5



- 1 Spielpodest 66 x 66 cm, Podesthöhe 59,5 cm mit einer Sonnenblume auf einem Standpfosten
 - o 1 Senkrechter Edelstahl-Leiteraufgang, 1 Haltegriff aus Edelstahl am Pfosten
 - o 1 Edelstahl-Rutsche, Breite 47 cm
 - o 1 Bogenrampe, Trägerplatte aus Vollkunststoff mit 3 versetzt angeordneten Haltegriffen



- 1 PE-Platte mit Tritttöfnungen als Aufgang zum Anschluss-Podest
- 1 Spielpodest 66 x 66 cm, Podesthöhe 29,5 cm
 - o 1 Senkrechter Edelstahl-Leiteraufgang
 - o 1 Rechenspiel mit 2 Edelstahl-Rundstangen mit aufgefädelten bunten Kunststoff-Scheiben
 - o 1 Sandspielbereich:
 - 1 Sandtheke mit flachem Edelstahl-Sieb, Kunststofffläche mit Edelstahl-Rahmen
 - 1 Schräge Sandrutsche mit Löchern, Kunststofffläche mit Edelstahlrahmen
 - 1 Edelstahl-Sandaufzug mit Gummieimerchen



- Standpfosten aus Stahl \varnothing 88,9 mm, verzinkt und blau lackiert

Fallhöhe: 0,59 m

Sandbaustelle mit Rutsche

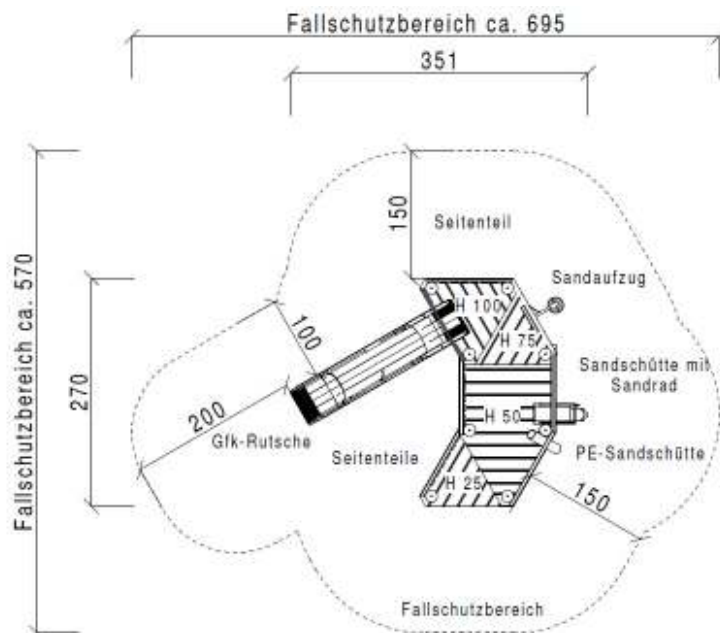
Artikel-Nr.: C1503-15-1



- 4 Podeste in den unterschiedlichen Höhen 25, 50, 75 und 100 cm
 - o 1 Sandaufzug aus Edelstahl mit Gummieimerchen
 - o 1 Sandschütte mit einem Sandrad aus Alu/Edelstahl
 - o 1 PE Sand-Schüttrohr
 - o 1 GFK-Rutsche, Anbauhöhe 1,00 m
- Bodenanker aus verzinktem Stahl

Holzart: Douglasie, kerngetrennt und kesseldruckimprägniert

Fallhöhe: 1,00 m



Sandbaustelle Springe mit Alupfosten

Artikel-Nr.: C1605-10-2



- 1 Viereckpodest ca. 170 x 90 cm, Podesthöhe 1,50 m
 - o 1 Rutschstange aus Edelstahl
 - o 1 Rutsche aus verzinktem Stahl mit Edelstahlrutschfläche
 - o 1 Brüstungselement
 - o 1 Verschiebbarer Sandaufzug aus Edelstahl mit Gummieimerchen
 - o 2 PE-Sandschüttrohre

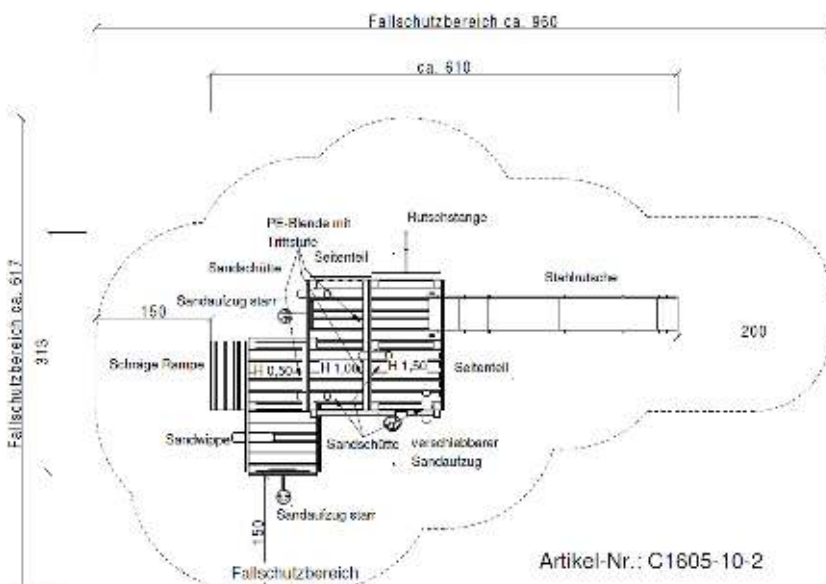


- 1 Viereckpodest ca. 170 x 80 cm, Podesthöhe 1,00 m
 - o 1 Brüstungselement
 - o 2 PE-Sandschüttrohre
 - o 1 Sandaufzug aus Edelstahl mit Gummieimerchen

- 1 Viereckpodest ca. 170 x 80 cm, Podesthöhe 0,50 m
 - o 1 Sandwippe aus Edelstahl
 - o 1 Sandaufzug aus Edelstahl mit Gummieimerchen
 - o 1 Schräge Rampe

- Standpfosten aus Aluminium 100x100 mm, rot pulverbeschichtet. Holzelemente aus Douglasie, kerngetrennt und kesseldruckimprägniert

Fallhöhe: 1,50 m



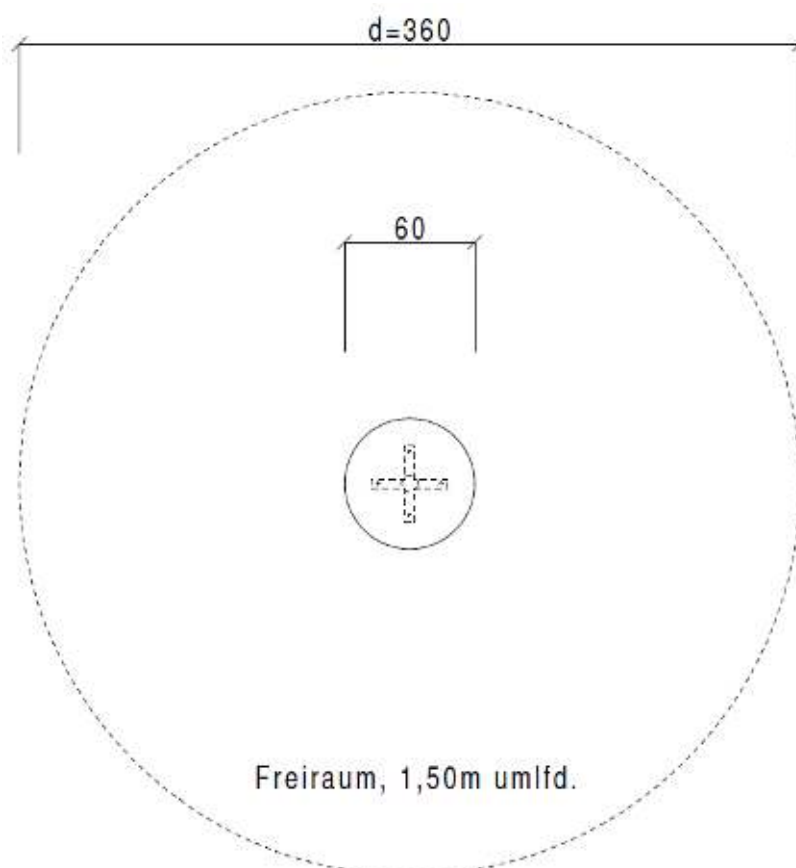
Sandspieltisch

Artikel-Nr.: D5600-3



- Tischplatte aus Vollkunststoff Ø 60 cm
- Standpfosten aus Stahl, verzinkt

Fallhöhe: keine



Sandspielpodest, Stahl

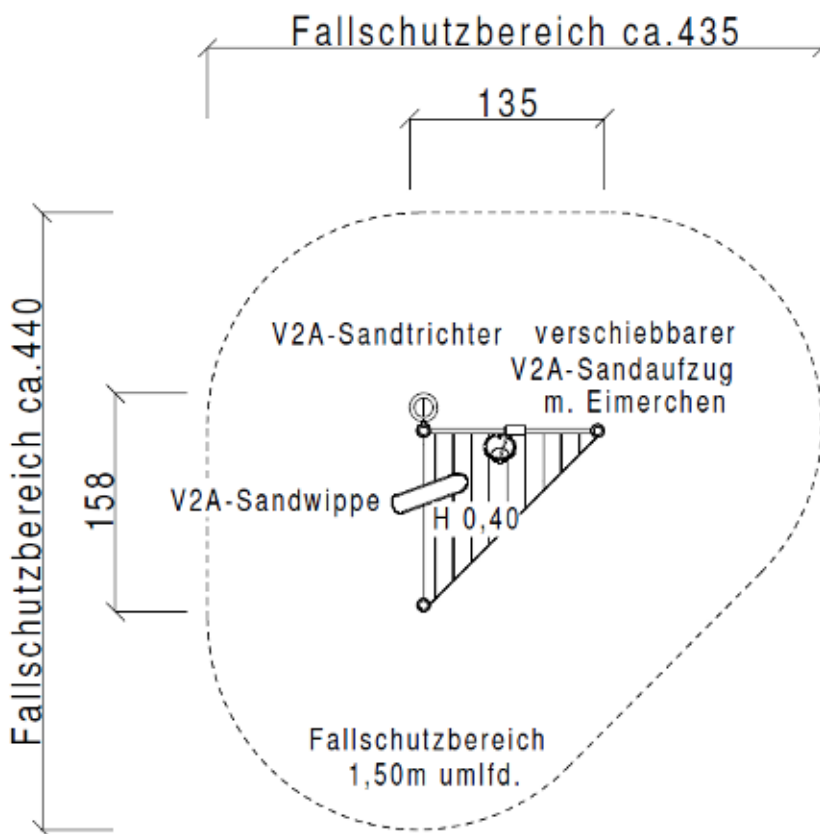
Artikel-Nr.: D5601

(ABWEICHEND rot statt blau lackiert)



- Dreieckboden ca. 124 x 124 x 175 cm, Podesthöhe 40 cm
- Standpfosten \varnothing 88,9 x 4 mm, Stahl, verzinkt und rot lackiert, 2 Pfosten H= 164 cm, 1 Pfosten H= 45 cm
- 1 Sandaufzug aus V2A-Edelstahl mit Gummieimerchen und verzinkter Stahlkette, an Querstange aus V2A-Edelstahl, verschiebbar
- 1 Sandtrichter aus V2A-Edelstahl
- 1 Sandwippe aus V2A-Edelstahl, dreh- und kippar

Fallhöhe: 0,40 m



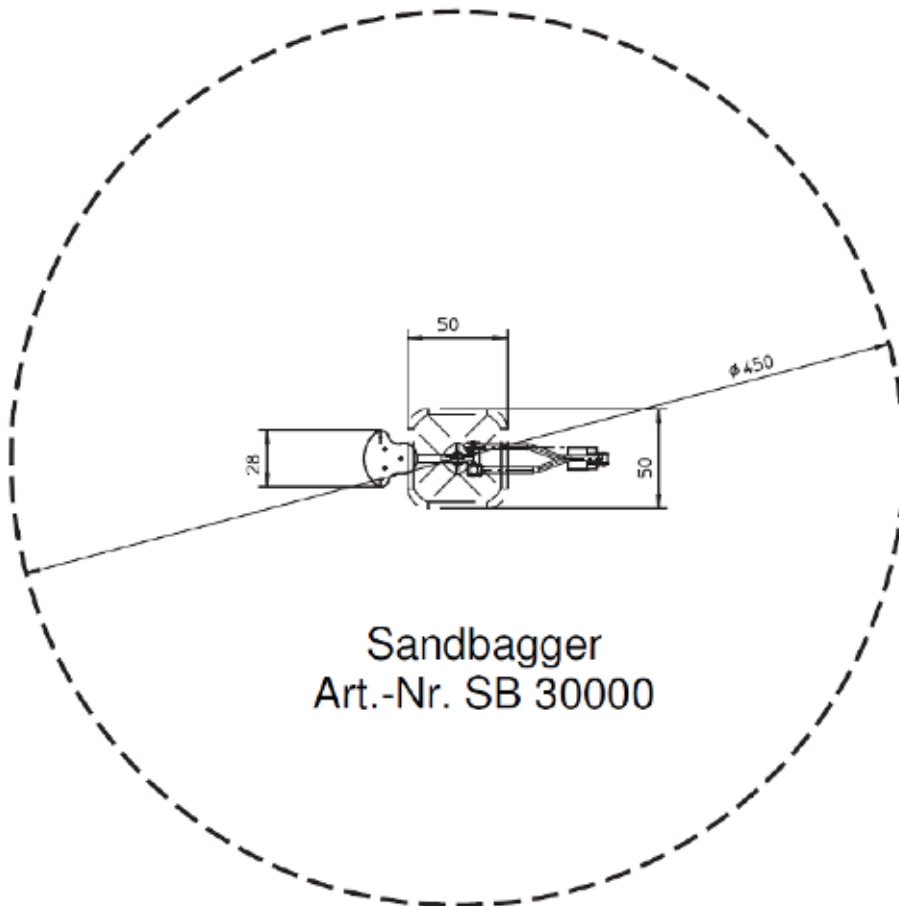
Sandbagger

Artikel-Nr.: SB 30000



- Konstruktion aus V2A-Edelstahl
- 360° drehbar
- Lager komplett abgedichtet

Fallhöhe: keine



Kantholz-Sandkasten, per Meter

Artikel-Nr.: D1125-D (2-lagig, Höhe 23 cm)

Artikel-Nr.: D1135-D (3-lagig, Höhe 32 cm)

Artikel-Nr.: D1144-D (4-lagig, Höhe 42 cm)



- Unterbau aus Kantholz
9,5 x 9,5 cm, mit
Balkenverzahnung
- Sitzbohle 15 x 5 cm
- Gerundete Kanten

Holzart: Douglasie, kerngetrennt
und kesseldruckimprägniert

Sandkasten Harlekin

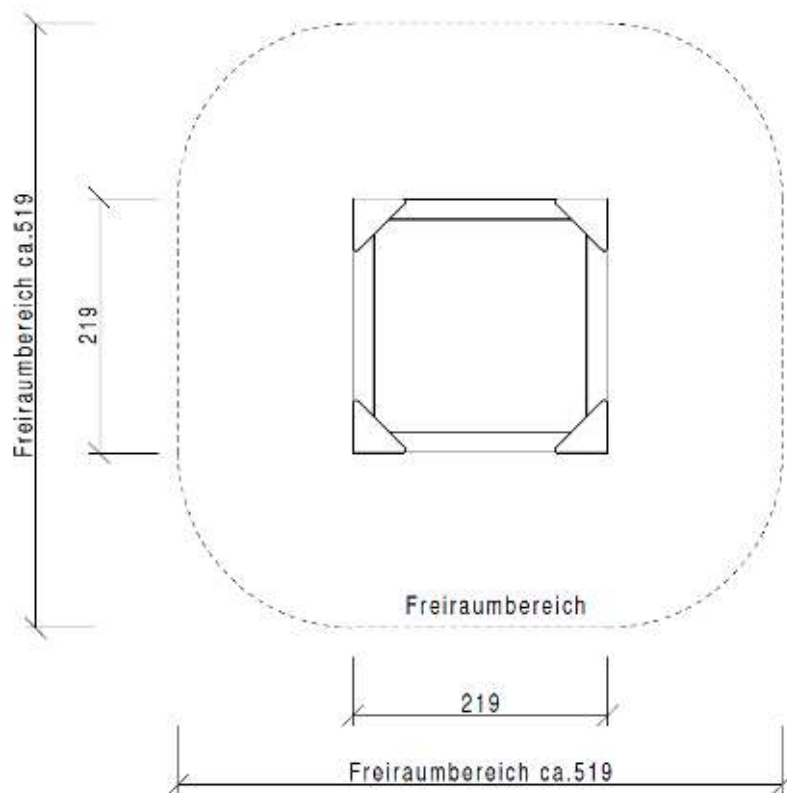
Artikel-Nr.: D1236



- Sandkastenunterbau aus Recyclingkunststoff, verrottungsfest
- Sitzflächen und Sandecken aus Vollkunststoff
- 200 x 200 x 25 cm (LxBxH)

Optional mit passender Abdeckung:

- Artikel-Nr.: SKA-D1236 Abdeckung in Moosgrün
- Artikel-Nr.: SKA-D1236-1 Abdeckung in Blau



Sandkasten Kantholz-PE, per Meter

Artikel-Nr.: D1237 (Unterbau mit Sitzbrett)

Artikel-Nr.: D1236-2 (farbige Ecke)



- Sandkastenunterbau aus massivem, kerngetrenntem, imprägniertem Douglasie-Kantholz
- Sitzflächen und Sandecken aus Vollkunststoff
- Höhe: ca. 20 cm

Artikel:

- **D1237 Unterbau mit Sitzfläche per Meter**
- **D1236-2 farbige Sandecke**

Kettenelemente als Sandkasteneinfassung

Artikel-Nr.: G7550 (1 Element – Setzmaß 1 m)



- Elemente aus Gummigranulat mit Palisadenoptik
- 115 x 40 x 15 cm



Sandkasten/Einfassung aus Recyclingkunststoff



- Palisaden aus Recyclingkunststoff
- Als Hohlkeh- oder Rundpalisade
- Ø von 6,8 bis 20 cm
- Längen von 30 bis 250 cm
- Grau, Braun oder Schwarz



Sandkasten Skippi

Artikel-Nr.: SG285100

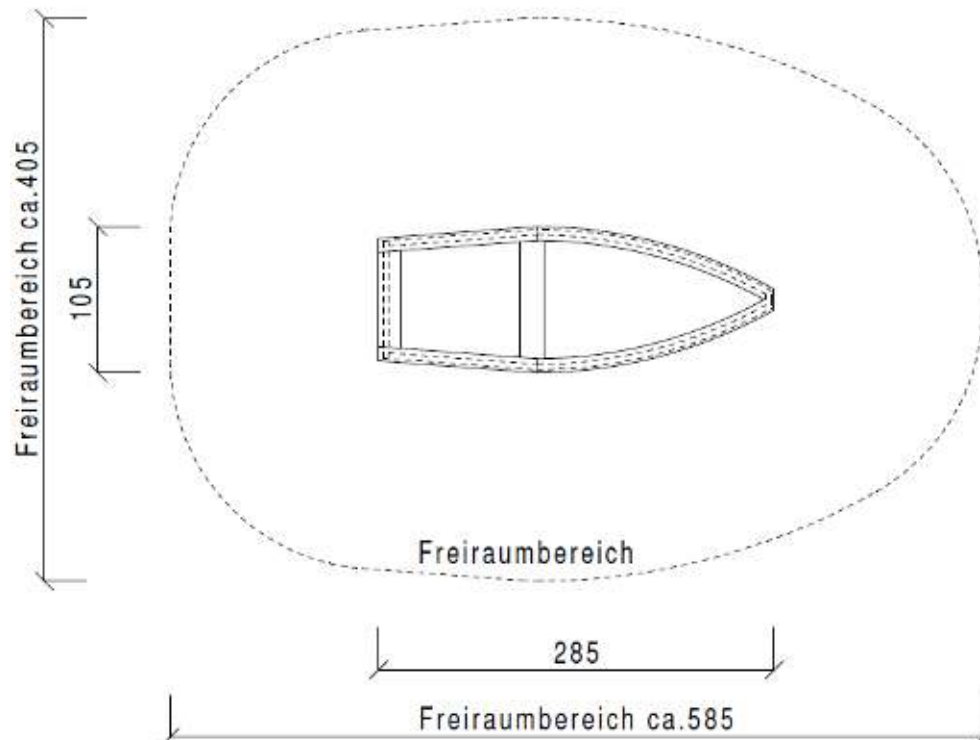


- Einfassung (grau) und Sitzauflagen (braun) aus Sekundärkunststoff, verrottungsfest
- Breite der Sitzauflagen: quer 17 cm, Rumpf 10 cm
- L: 285 cm x B: 105 cm x H: 30 cm

Optional mit passender Abdeckung:

Artikel-Nr.: SKA-SG285100
Abdeckung in moosgrün

Artikel-Nr.: SKA-SG285100-1
Abdeckung in blau



Sandkasten Wannsee

Artikel-Nr.: WG200200 (Größe 2,00 x 2,00 m)

Artikel-Nr.: WG300300 (Größe 3,00 x 3,00 m)



- Einfassung (grau) und Sitzauflagen (braun) aus Sekundärkunststoff, verrottungsfest
- Höhe 27 cm

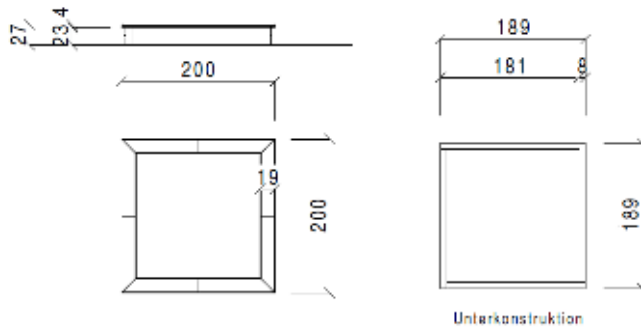
Optional mit passender Abdeckung:

Artikel-Nr.: SKA-WG200200

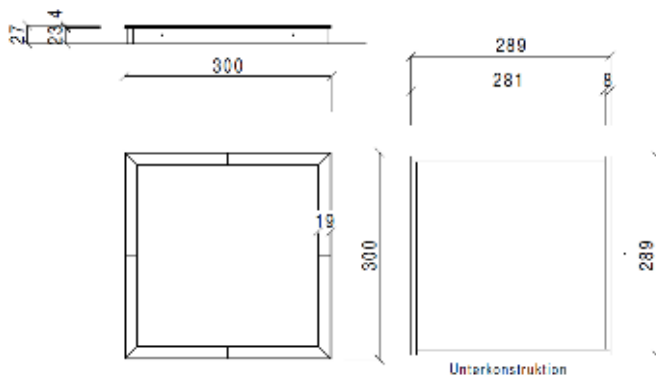
Abdeckung in moosgrün

Artikel-Nr.: SKA-WG200200-1

Abdeckung in blau



Sandkasten Wannsee 2,00 x 2,00 m
Art.-Nr. WG200200



Sandkasten Wannsee 3,00 x 3,00 m
Art.-Nr. WG300300

Doppelschaukel, Kantholz-Stahl

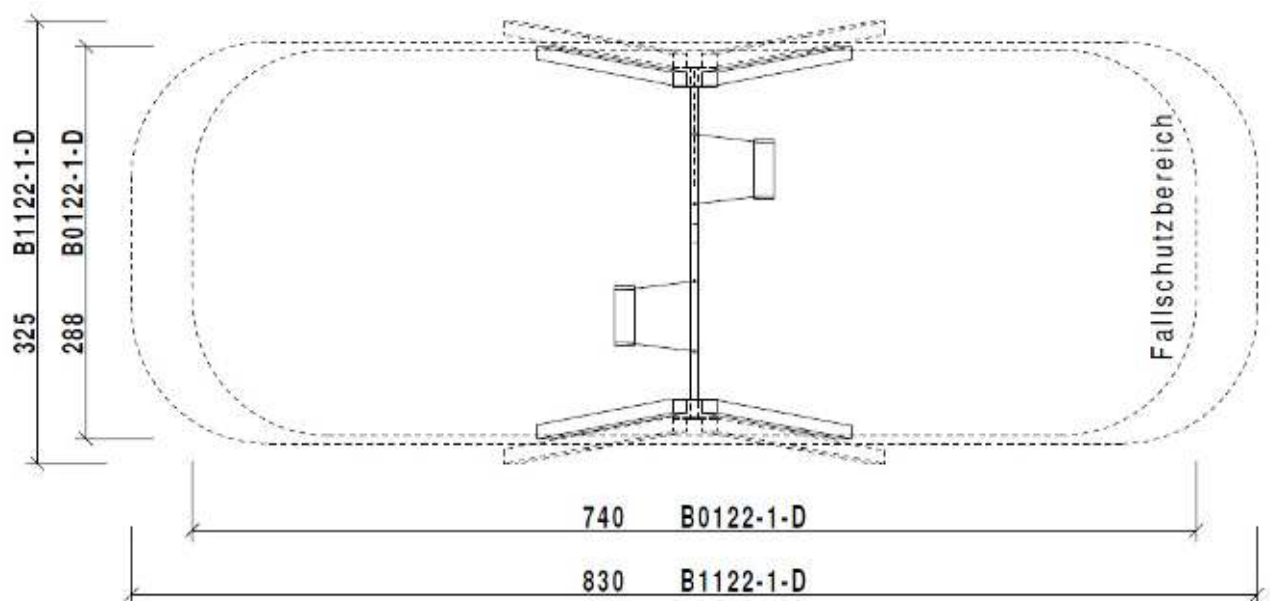
Artikel-Nr.: B0122-1-D (Schaukelhöhe 2,00 m)

Artikel-Nr.: B0122-1-D (Schaukelhöhe 2,60 m)



- Standpfosten aus Kantholz 9,5 x 9,5 cm, Douglasie, kerngetrennt und kesseldruckimprägniert
- Querträger aus Stahl-Vierkantrrohr 80x80x4 mm, rot pulverbeschichtet
- Schaukelaufhängungen mit Drehwirbel
- Sicherheitsschaukelsitze mit Metallkern

Fallhöhe: B0122-1-D: 1,25 m
B1122-1-D: 1,49 m



Doppelschaukel, Stahl-Vierkantrohr

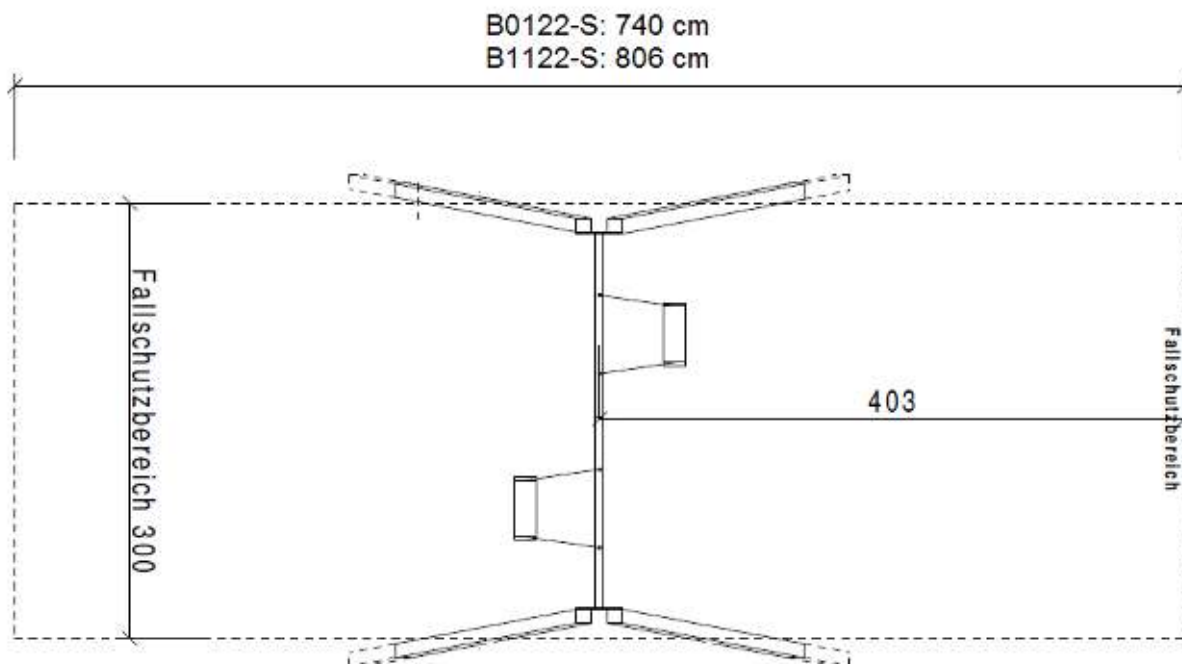
Artikel-Nr.: B0122-S (Schaukelhöhe 2,00 m)

Artikel-Nr.: B1122-S (Schaukelhöhe 2,50 m)



- Standrohre und Querträger aus Stahl-Vierkantrohr 80x80x4 mm, rot pulverbeschichtet
- Schaukelaufhängungen mit Drehwirbel
- Sicherheitsschaukelsitze mit Metallkern

Fallhöhe: B0122-S: 1,25 m
B1122-S: 1,49 m



Doppelschaukel Holz-Stahl

Artikel-Nr.: B0211-34 (Schaukelhöhe 2,00 m)

Artikel-Nr.: B1211-34 (Schaukelhöhe 2,60 m)



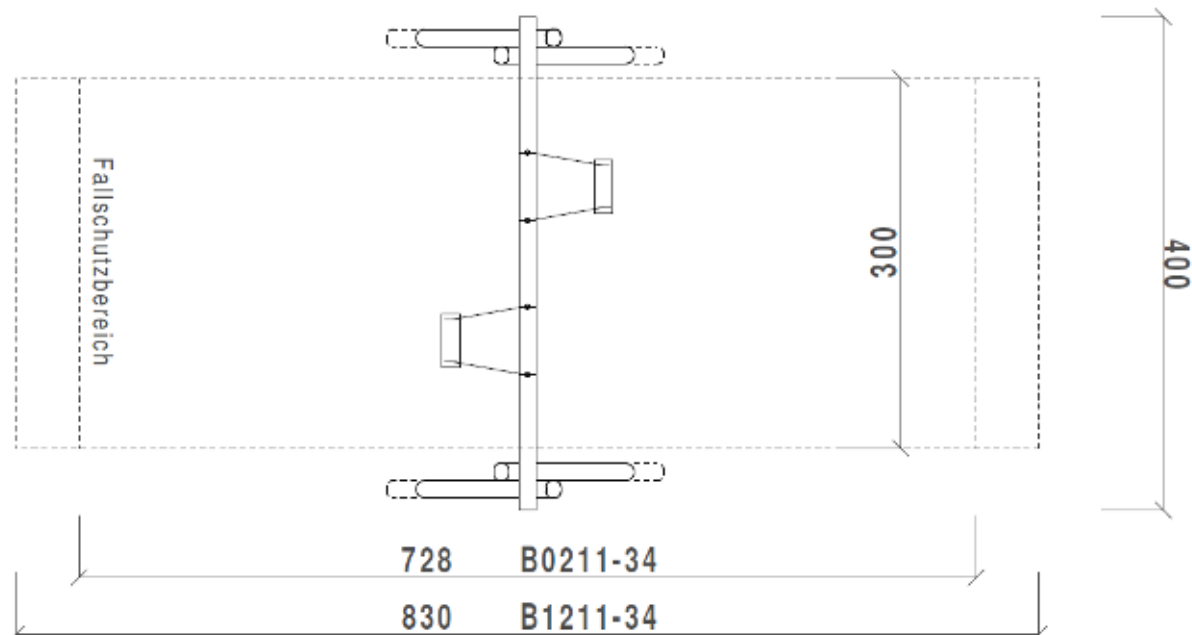
- Standpfosten aus Rundholz Ø 14 cm, kerngetrennt, kesseldruckimprägniert
- Querträger aus Stahlrohr Ø 139 mm, verzinkt und rot (RAL 3000) lackiert
- 2 Sicherheitsschaukelsitze, mit Metalleinlage und verzinkten Ketten

Fallhöhe:

B0211-34: 1,20 m

B1211-34: 1,50 m

Abweichend zur Abbildung mit 2 normalen Sitzen (ohne Kleinkindersitz)



Doppelschaukel, Douglasie

Artikel-Nr.: B0211-D (Schaukelhöhe 2,00 m)

Artikel-Nr.: B1211-D (Schaukelhöhe 2,60 m)

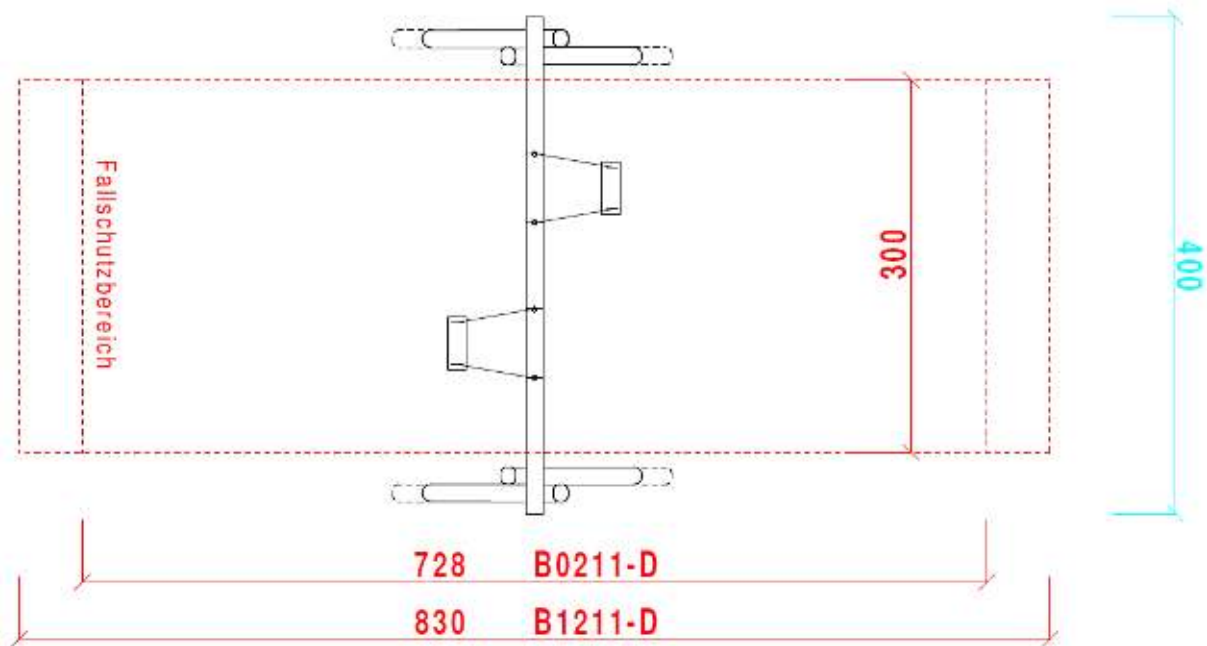


- Gestell aus Rundholz Ø 14 cm, Douglasie, kerngetrennt, kesseldruckimprägniert, mit Kunststoff Abdeckkappen
- Aufhängungen aus Edelstahl
- 2 Sicherheitsschaukelsitze, mit Metalleinlage und verzinkten Ketten

Fallhöhe:

B0211-D: 1,20 m

B1211-D: 1,50 m



Doppelschaukel, Robinie

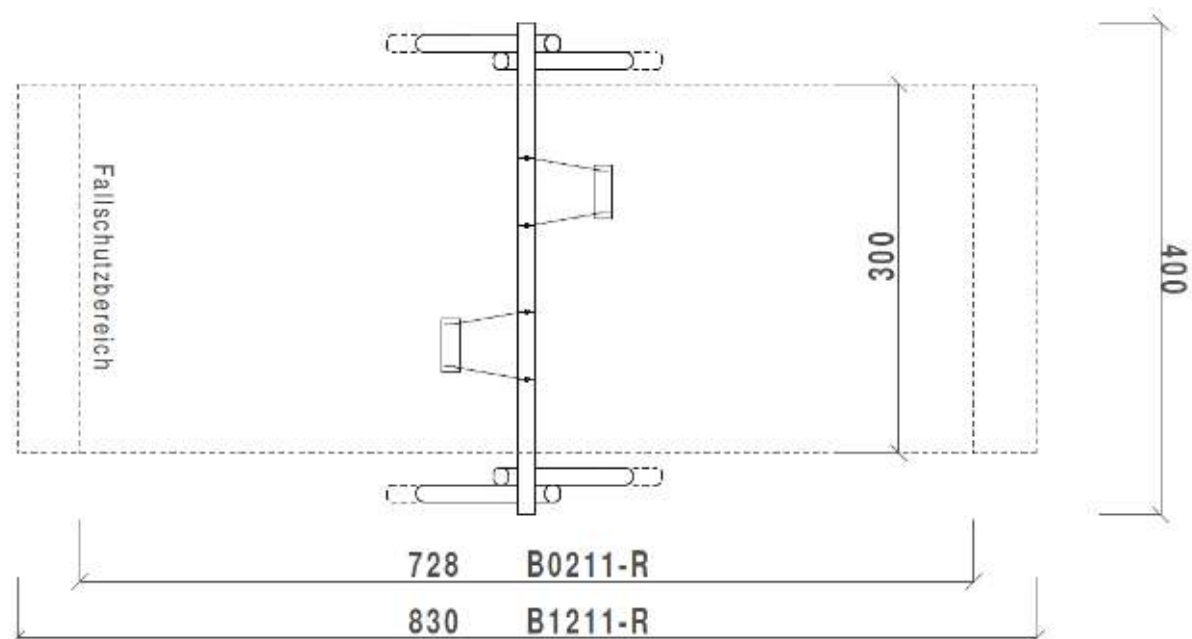
Artikel-Nr.: B0211-R (Schaukelhöhe 2,00 m)

Artikel-Nr.: B1211-R (Schaukelhöhe 2,60 m)



- Schaukelgestell aus Robinie
Ø 14-18 cm, geschält,
entsplintet und geschliffen,
wie gewachsen
- Aufhängungen aus
Edelstahl
- 2 Sicherheitsschaukelsitze
aus Gummi mit
Metalleinlage

Fallhöhe: B0211-R: 1,20 m
B1211-R: 1,50 m



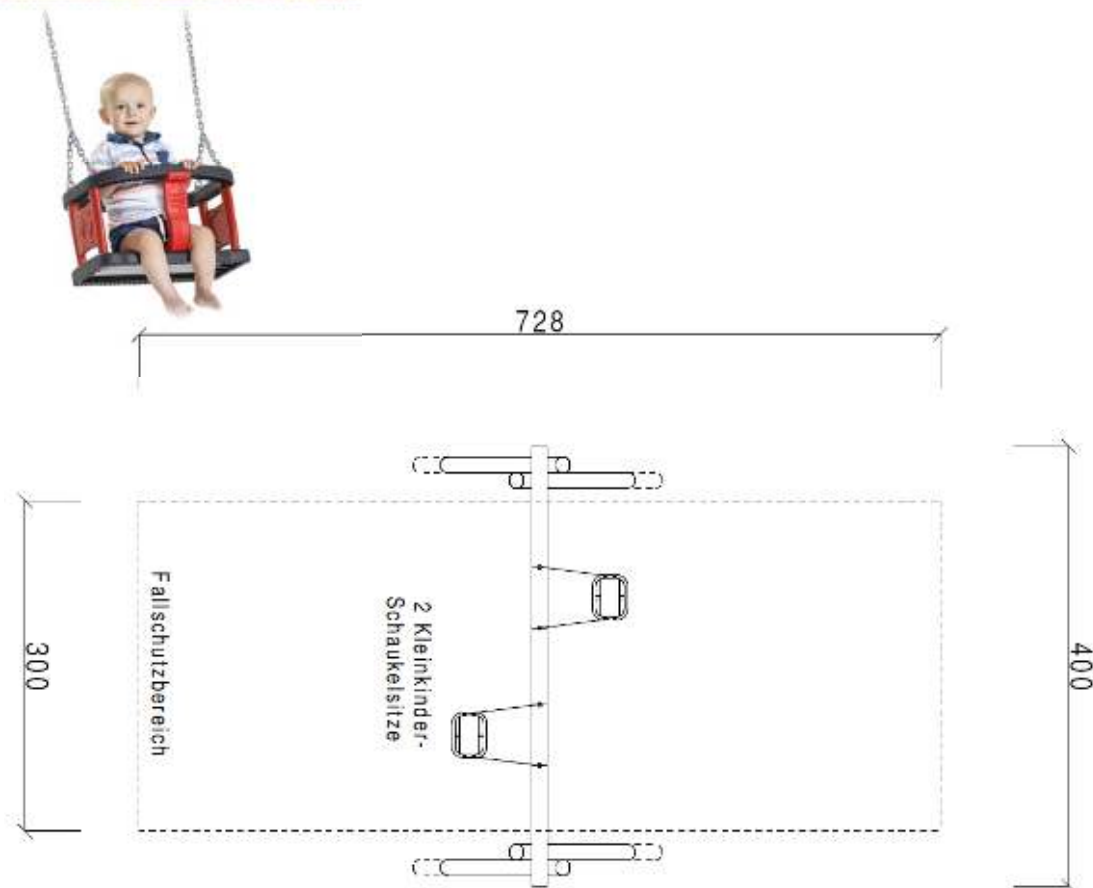
Kleinkinder-Doppelschaukel, Robinie

Artikel-Nr.: B0211-R-KK (Schaukelhöhe 2,00 m)



- Schaukelgestell aus Robinie
Ø 14-18 cm, geschält,
entsplintet und geschliffen,
wie gewachsen
- Aufhängungen aus
Edelstahl
- 2 Kleinkinderschaukelsitze
mit Edelstahlketten

Fallhöhe: B0211-R-KK: 1,20 m



Doppelschaukel, Stahl

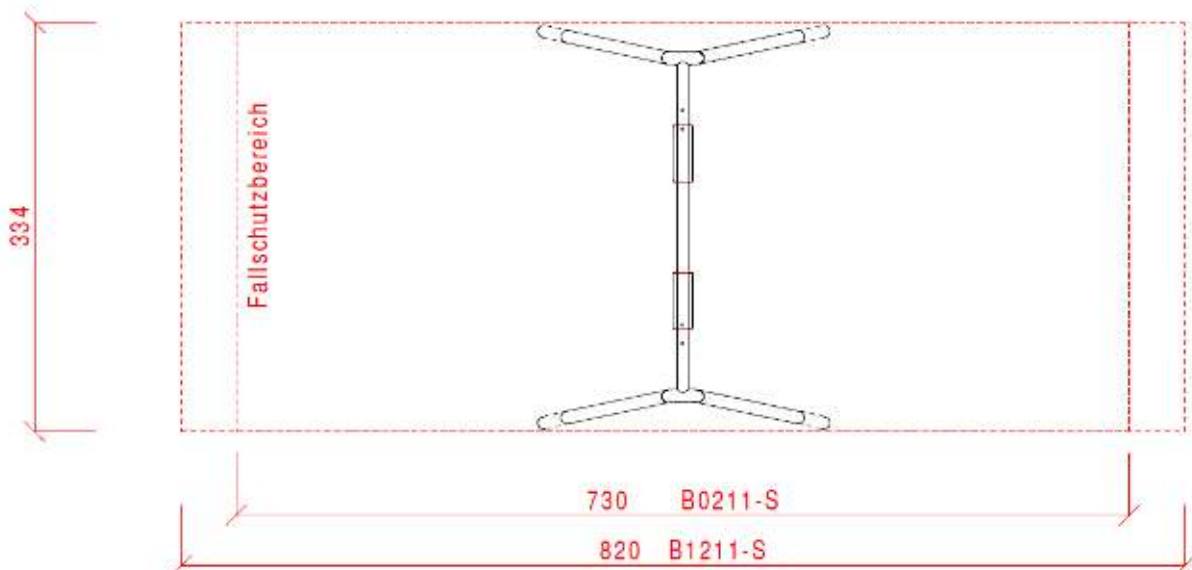
Artikel-Nr.: B0211-S (Schaukelhöhe 2,00 m)

Artikel-Nr.: B1211-S (Schaukelhöhe 2,50 m)



- Standpfosten \varnothing 101,6 mm und Querträger \varnothing 88,9 mm aus Stahl, verzinkt und lackiert
- 2 Sicherheitsschaukelsitze aus Gummi mit Metalleinlage

Fallhöhe: B0211-S: 1,18 m
B1211-S: 1,47 m



Kleinkinder-Schaukel

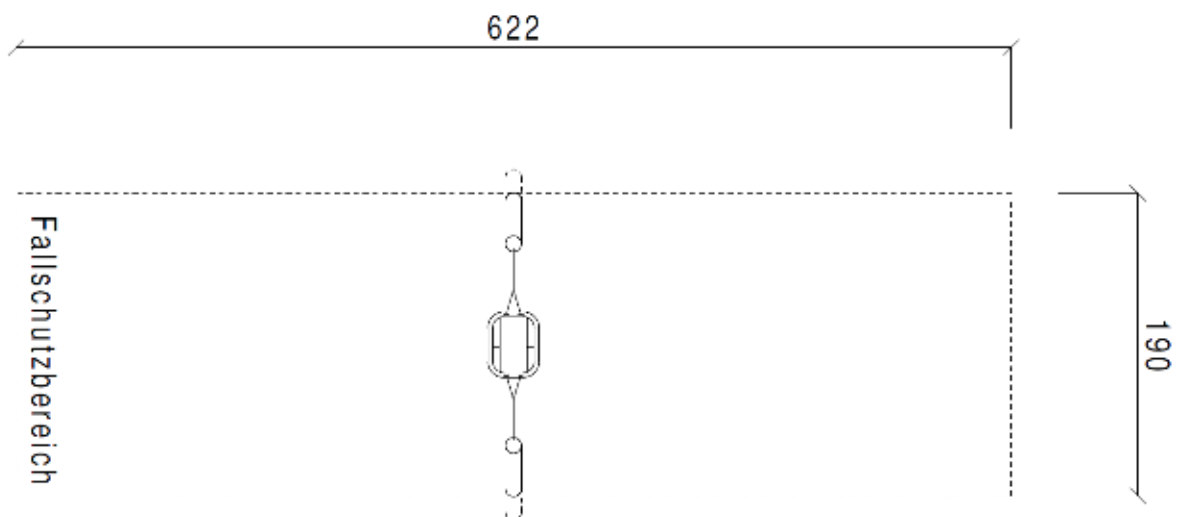
Artikel-Nr.: B0300



- Standpfosten aus Stahl \varnothing 10,1 cm, verzinkt und rot lackiert
- 1 Kleinkinderschaukelsitz, 45 x 28 x 22 cm, aus EPDM-Spritzguss mit Aluminiumeinlage
- Schaukelketten aus Edelstahl, \varnothing 6 mm
- Aufhängelager aus verzinktem Stahl

Fallhöhe: 0,97 m

Fallschutzbereich: 6,22 x 1,90 m



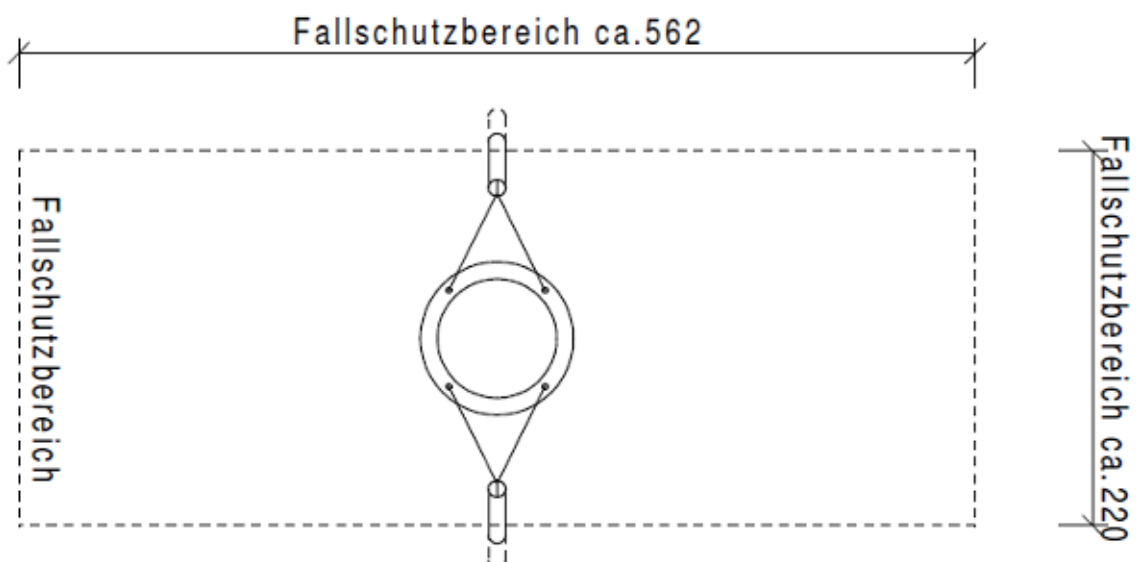
Kleinkinder-Nestschaukel

Artikel-Nr.: B0350



- Standpfosten aus Stahl \varnothing 10,1 cm, verzinkt und lackiert
- Wartungsfreie Aufhängelager, verzinkt
- Nestkorb \varnothing ca. 80 cm mit Kunststoffgliedermatte und Aufhängeleinen aus Herkulestau

Fallhöhe: 0,97 m



Nest-Einfachschaukel, Stahl

Artikel-Nr.: B0400-1SS-S (Schaukelhöhe 2,00 m)

Artikel-Nr.: B1400-260-S2 (Schaukelhöhe 2,50 m)

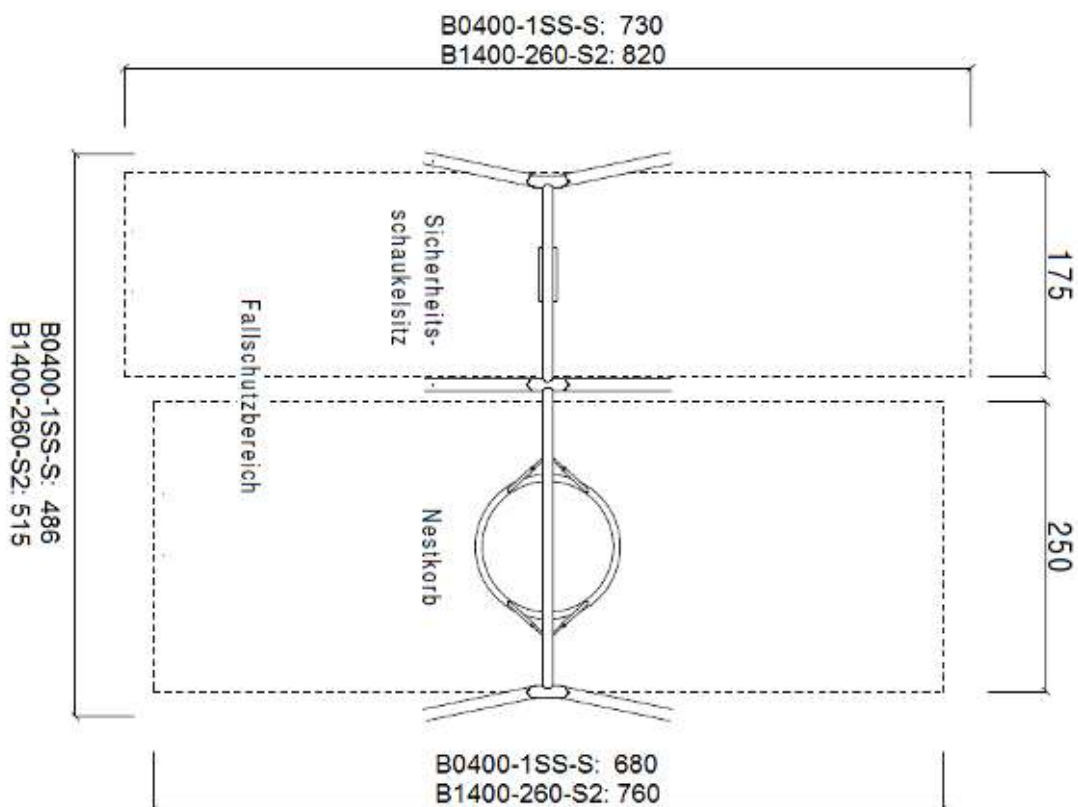


- Rundrohrkonstruktion aus verzinktem, lackiertem Stahl
- Standrohre \varnothing 101,6 mm
- Querträger \varnothing 88,9 mm
- 1 Sicherheitsschaukelsitz aus Gummi mit Metalleinlage an verzinkten Ketten
- 1 Nestkorb \varnothing 120 cm, mit Sitzabkantung, Sitzfläche aus Kunststoffgliedern auf Stahlseil, schlauchummantelte Aufhängketten

Fallhöhe:

B0400-1SS-S: 1,38 m

B1400-260-S2: 1,63 m



Nest-Doppelschaukel, Douglasie

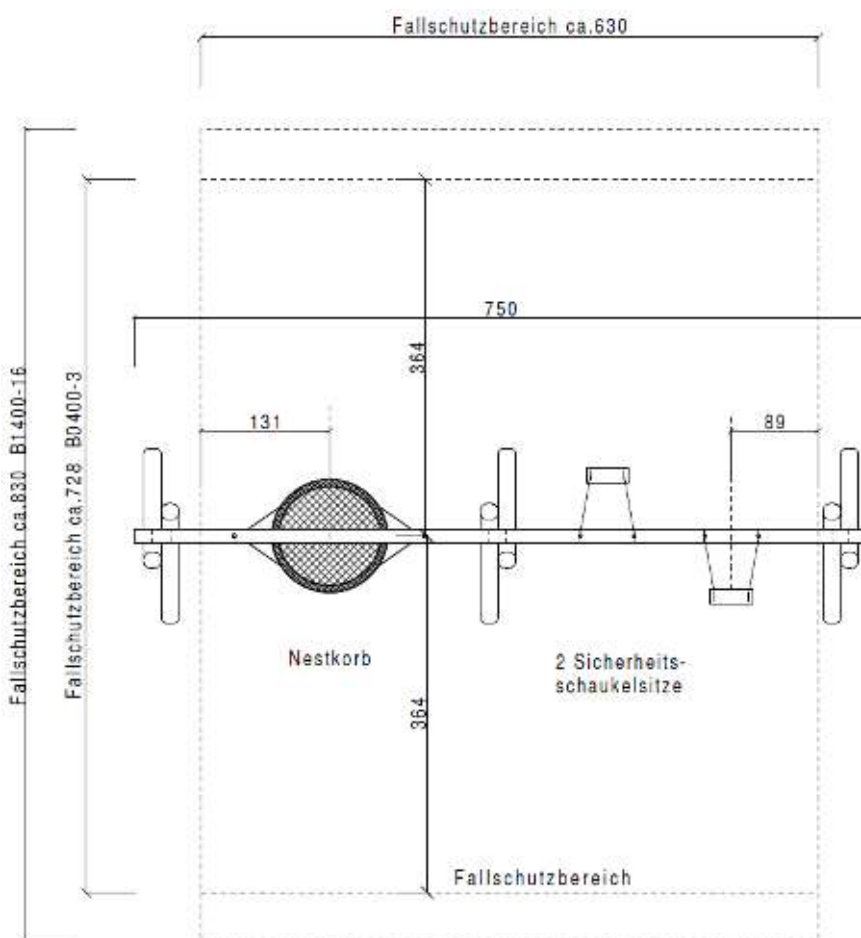
Artikel-Nr.: B0400-3 (Schaukelhöhe 2,00 m)

Artikel-Nr.: B1400-16 (Schaukelhöhe 2,60 m)



- Gestell aus Douglasie-Rundholz Ø 18 cm, kerngetrennt und kesseldruckimprägniert
- Abdeckkappen aus Kunststoff
- Bodenanker aus verzinktem Stahl
- Aufhängungen aus Edelstahl
- Nestkorb Ø 120 cm mit seilgepolstertem Außenring und Liegefläche aus Kunststoffgliedern auf Stahlseil mit Sitzabkantung
- Sicherheitsschaukelsitze aus Gummi mit Metallkern

Fallhöhe: B0400-3: 1,31 m
B1400-16: 1,61 m



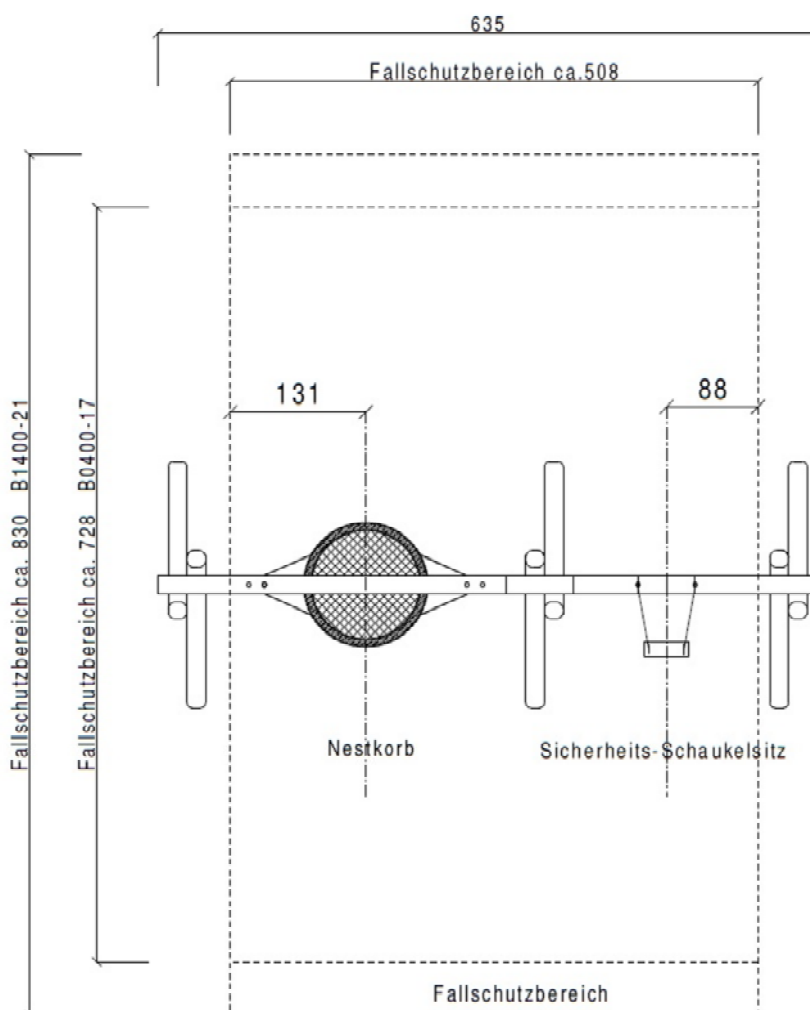
Nest-Einfachschaukel, Douglasie

Artikel-Nr.: B0400-17 (Schaukelhöhe 2,00 m)

Artikel-Nr.: B1400-21 (Schaukelhöhe 2,60 m)



- Gestell aus Douglasie, Rundholz Ø 18 cm, kerngetrennt und kesseldruckimprägniert
- Schaukelaufhängungen aus Edelstahl
- Nestkorb Ø 120 cm, Sitzfläche mit Sitzabkantung aus Kunststoffgliedern auf Stahlseilen
- Sicherheitsschaukelsitz aus Gummi mit Metalleinlage
- Bodenanker aus verzinktem Stahl



Fallhöhe:

Schaukelhöhe 2,00 m: 1,31 m

Schaukelhöhe 2,60 m: 1,61 m

Nest-Doppelschaukel, Douglasie-Stahl

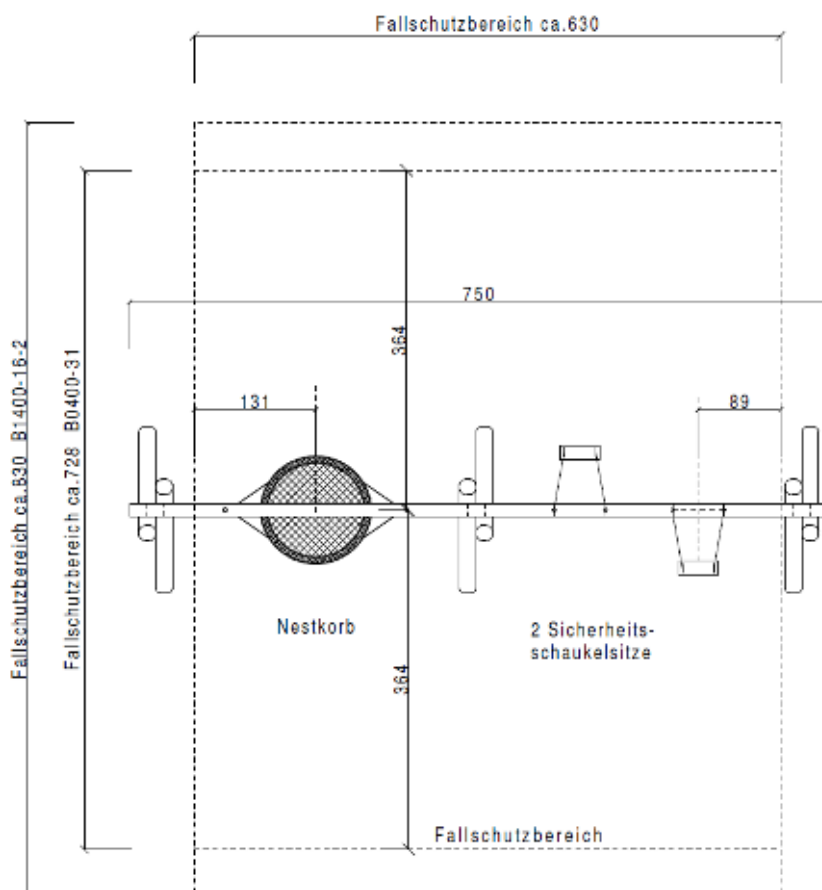
Artikel-Nr.: B0400-31 (Schaukelhöhe 2,00 m)

Artikel-Nr.: B1400-16-2 (Schaukelhöhe 2,60 m)



- Standpfosten aus Douglasie-Rundholz \varnothing 18 cm, kerngetrennt und kesseldruckimprägniert
- Abdeckkappen aus Kunststoff
- Bodenanker aus verzinktem Stahl
- Querträger aus Stahl \varnothing 139 mm, verzinkt und lackiert
- Nestkorb \varnothing 120 cm mit seilgepolstertem Außenring und Liegefläche aus Kunststoffgliedern auf Stahlseil mit Sitzabkantung
- Sicherheitsschaukelsitze aus Gummi mit Metallkern

Fallhöhe: B0400-31: 1,31 m
B1400-16-2: 1,61 m



Nestschaukel Holz-Stahl

Artikel-Nr.: B0400-32 (Schaukelhöhe 2,00 m)

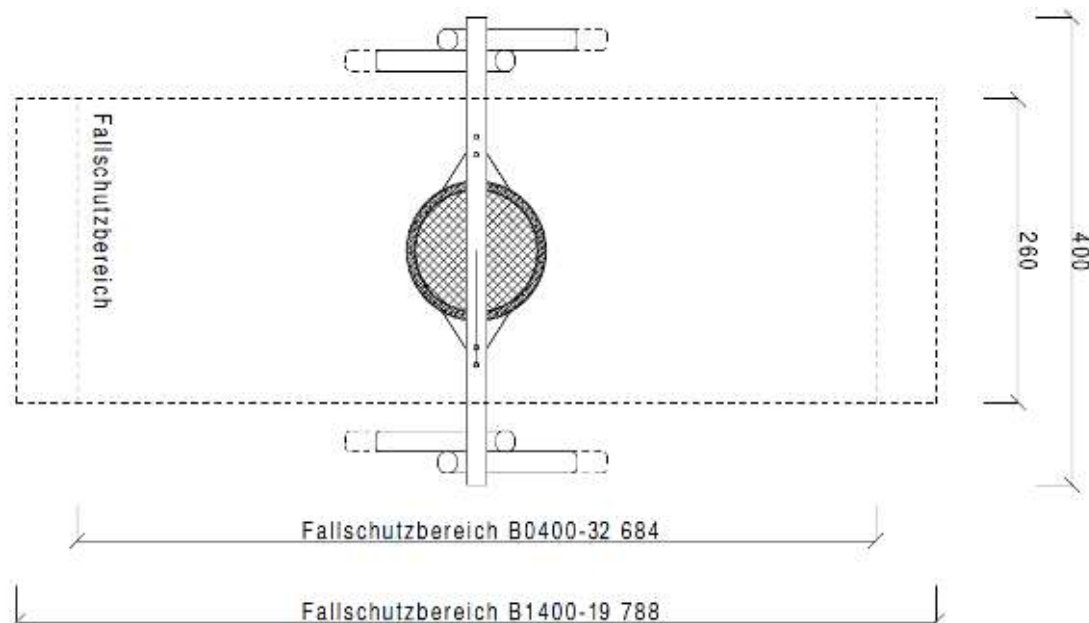
Artikel-Nr.: B1400-19 (Schaukelhöhe 2,60 m)



- Standpfosten aus Douglasie Ø 18 cm, kerngetrennt und kesseldruckimprägniert, mit Kunststoffabdeckkappen und verzinkten Stahl-Bodenankern
- Querträger aus Stahlrohr Ø 139 mm, verzinkt und rot lackiert
- Nestkorb Ø 120 cm mit seilumwickeltem Außenring, Sitzfläche aus Kunststoffgliedern auf Stahlseil mit Sitzabkantung
- Aufhängketten, verzinkt mit Schlauchüberzug

Fallhöhe: B0400-32: 1,31 m

B1400-19: 1,61 m



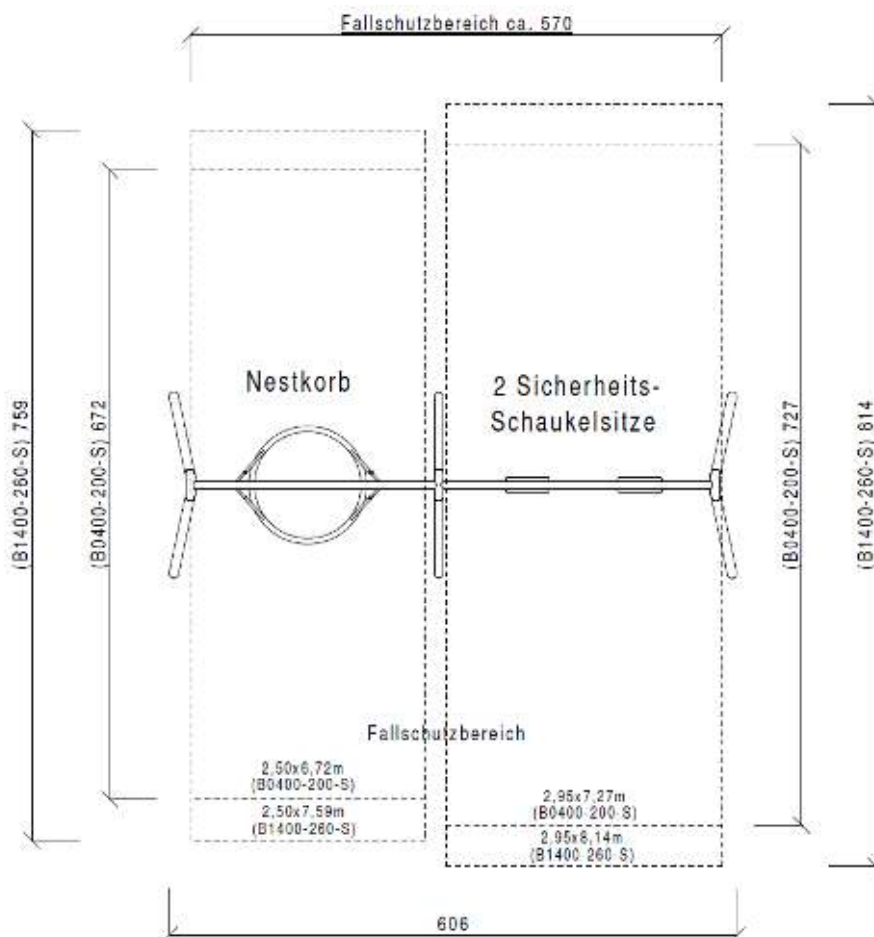
Nest-Doppelschaukel, Stahl

Artikel-Nr.: B0400-200-S (Schaukelhöhe 2,00 m)

Artikel-Nr.: B1400-260-S (Schaukelhöhe 2,50 m)



- Standpfosten \varnothing 101,6 x 3 mm, Querträger \varnothing 88,9 x 4 mm, verzinkt und lackiert
- Aufhängungen aus verzinktem Stahl mit zusätzlicher Fangkette
- Nestkorb \varnothing 120 cm, Sitzfläche aus Stahlseil-Kunststoffglieder-Matte mit Sitzabkantung, an schlauchummantelten Aufhängketten
- Sicherheitsschaukelsitze aus Gummi mit Metalleinlage an verzinkten Stahlketten



Fallhöhe:

B0400-200-S: ca. 1,34 m

B1400-260-S: ca. 1,59 m

Nestschaukel, Douglasie

Artikel-Nr.: B0400-D (Schaukelhöhe 2,00 m)

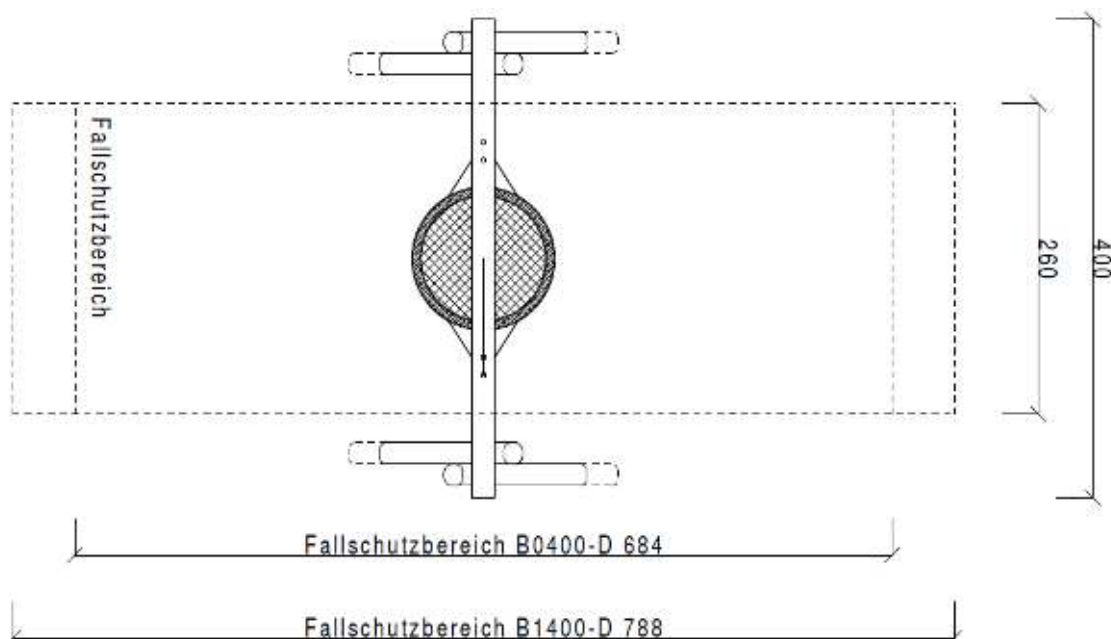
Artikel-Nr.: B1400-D (Schaukelhöhe 2,60 m)

- Standpfosten aus Douglasie Ø 18 cm, kerngetrennt und kesseldruckimprägniert
- Bodenanker aus verzinktem Stahl
- Aufhängungen aus Edelstahl mit zusätzlicher Fangkette
- Nestkorb Ø 120 cm, Sitzfläche aus Stahlseil-Kunststoffglieder-Matte, an schlauchummantelten Aufhängketten

Fallhöhe:

B0400-D: ca. 1,31 m

B1400-D: ca. 1,61 m



Nestschaukel, Robinie

Artikel-Nr.: B0400-R (Schaukelhöhe 2,00 m)

Artikel-Nr.: B1400-R (Schaukelhöhe 2,60 m)

(Abweichend ohne Lasur [gegen Aufpreis möglich] und mit schlauchummantelten Aufhängketten anstelle der Seile)

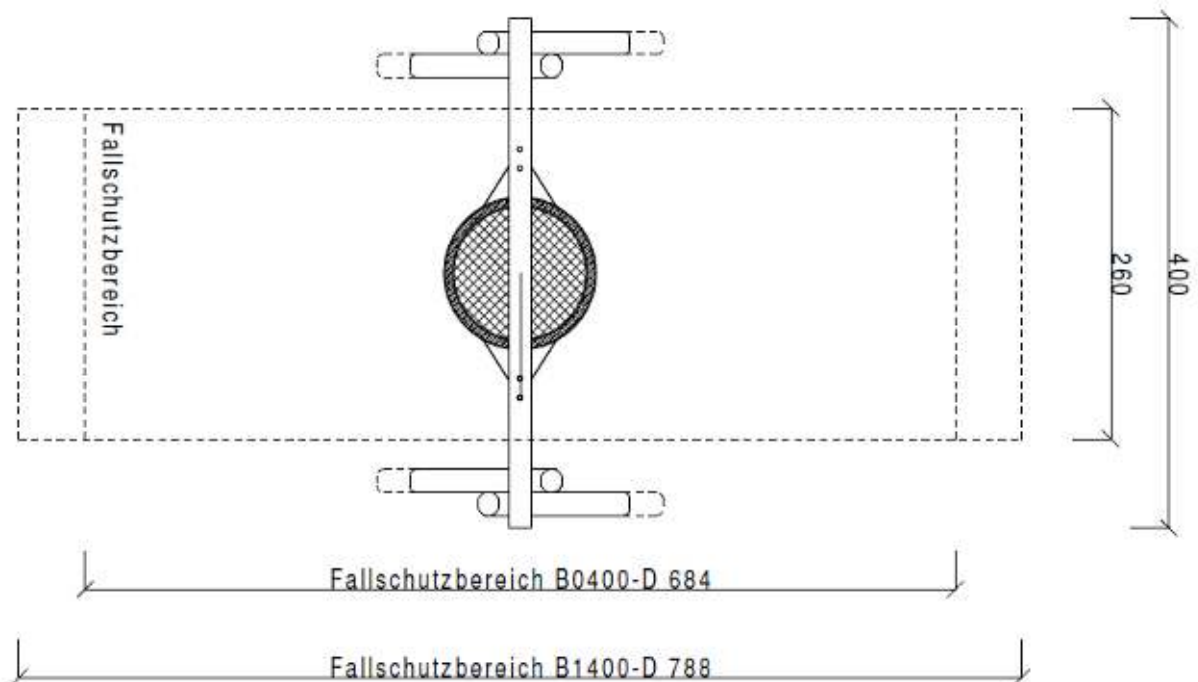


- Standpfosten aus Robinie in natürlicher Wuchsform, Ø 14-18 cm, geschält, entsplintet und geschliffen
- Aufhängungen aus Edelstahl mit zusätzlicher Fangkette
- Nestkorb Ø 120 cm, Sitzfläche aus Stahlseil-Kunststoffglieder-Matte, an schlauchummantelten Aufhängketten

Fallhöhe:

B0400-R: ca. 1,31 m

B1400-R: ca. 1,61 m



Nestschaukel, Stahl

Artikel-Nr.: B0400-S (Schaukelhöhe 2,00 m)

Artikel-Nr.: B1400-S (Schaukelhöhe 2,50 m)

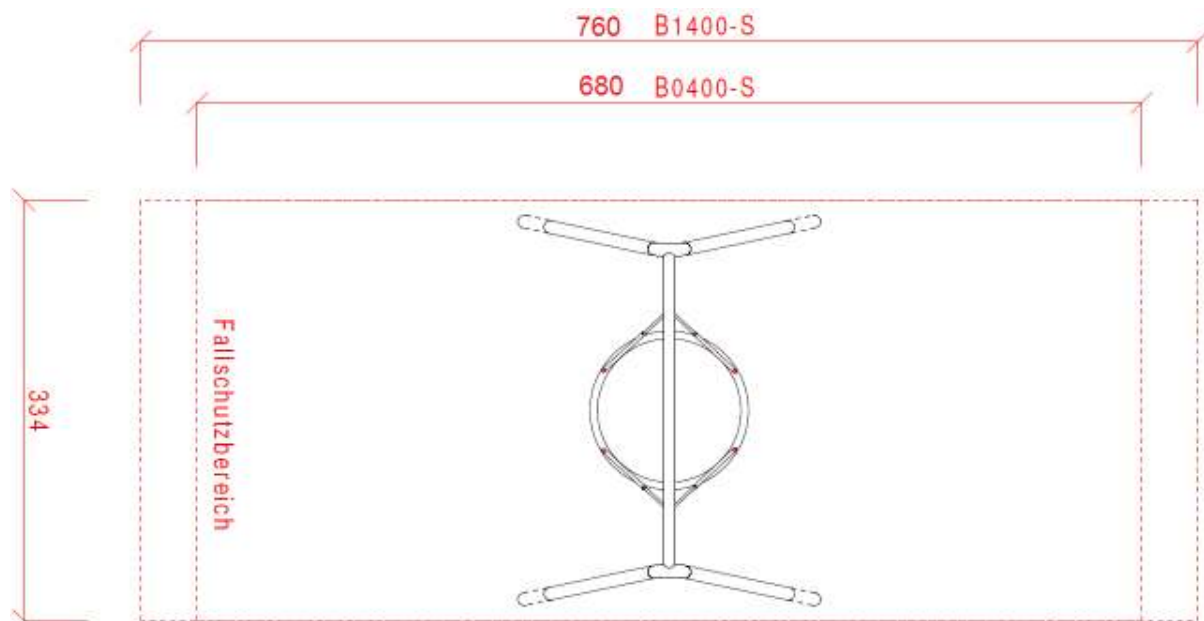


- Standpfosten \varnothing 101,6 x 3 mm, Querträger \varnothing 88,9 x 4 mm, verzinkt und lackiert
- Aufhängungen aus verzinktem Stahl mit zusätzlicher Fangkette
- Nestkorb \varnothing 120 cm, Sitzfläche aus Stahlseil-Kunststoffglieder-Matte, an schlauchummantelten Aufhängketten

Fallhöhe:

B0400-S: ca. 1,34 m

B1400-S: ca. 1,59 m



Nest-Zweierschaukel, Stahl

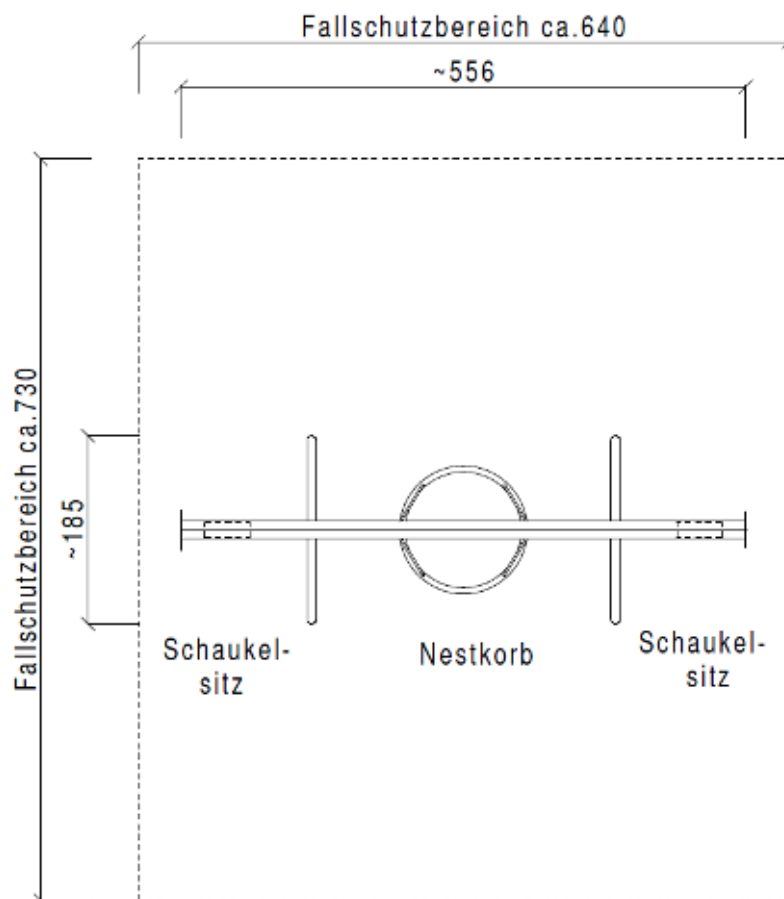
Artikel-Nr.: B0400-200-S (Schaukelhöhe 2,00 m)

Artikel-Nr.: B1400-260-S (Schaukelhöhe 2,50 m)



- Gestell aus Stahl, verzinkt und lackiert, Standrohre \varnothing 88,9 mm, Querträger 120x120 mm
- Nestkorb \varnothing 120 cm, Sitzfläche aus Stahlseil-Kunststoffglieder-Matte mit Sitzabkantung, an schlauchummantelten Aufhängketten
- Sicherheitsschaukelsitze aus Gummi mit Metalleinlage an verzinkten Stahlketten

Fallhöhe: 1,33 m



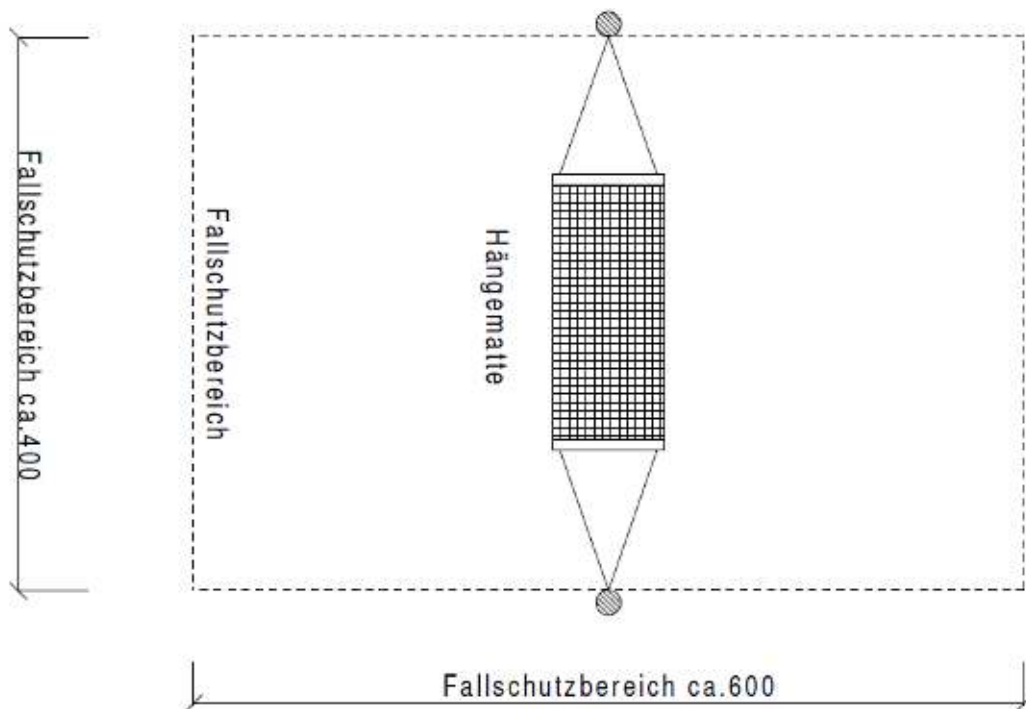
Hängemattenschaukel Robinie

Artikel-Nr.: B0500-R



- Standpfosten aus Robinie
Ø 14-16 cm, geschält,
entsplintet und
geschliffen, wie
gewachsen
- Aufhängungen aus
Edelstahl
- Hängematte aus
recyclten
Kunststofflamellen auf
Stahlseilen. Liegefläche
ca. 0,80 x 1,80 m
- Aufhängeseile aus
Herkulestau

Fallhöhe: 1,00 m



Sechseck-Schaukel, Stahl

Artikel-Nr.: B0600-S

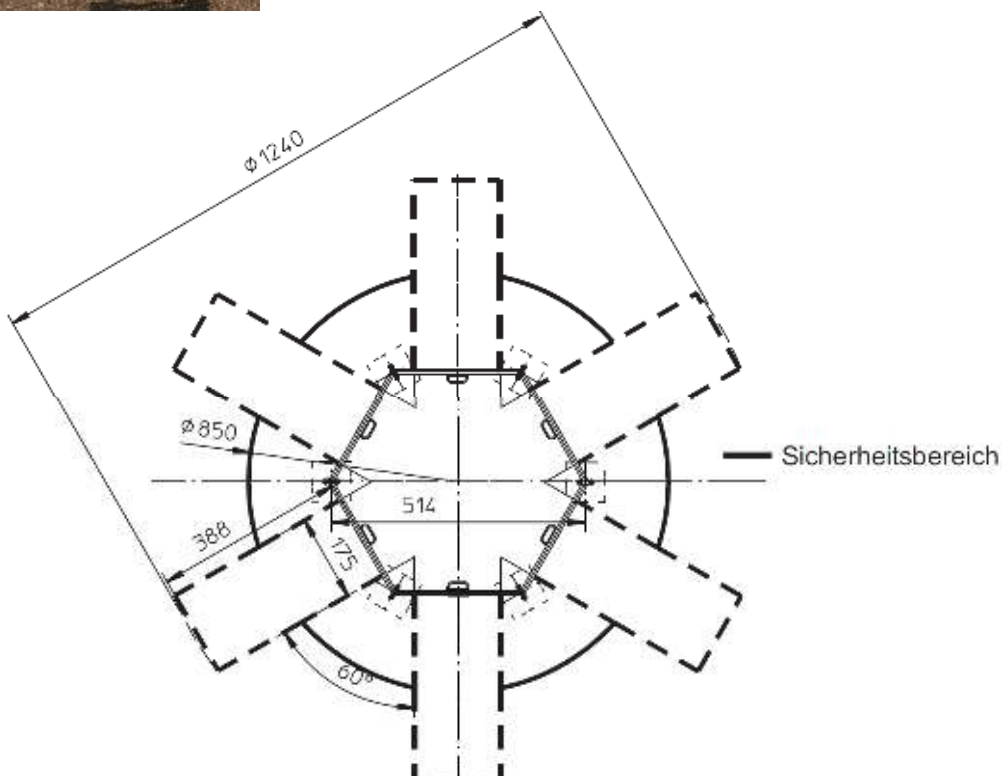


- Standrohre aus Stahl, verzinkt und rot lackiert
- Quertraversen aus Stahl, verzinkt und grau lackiert
- Sicherheitsschaukelsitze mit Absprungsicherung (optional auch mit Kleinkindersitzen lieferbar)
- Schaukelketten aus verzinktem Stahl
- Schaukellager aus Edelstahl
- Schaukelhöhe 2,25 m

Schaukelsitze mit Absprungsicherung



Fallhöhe: 1,40 m



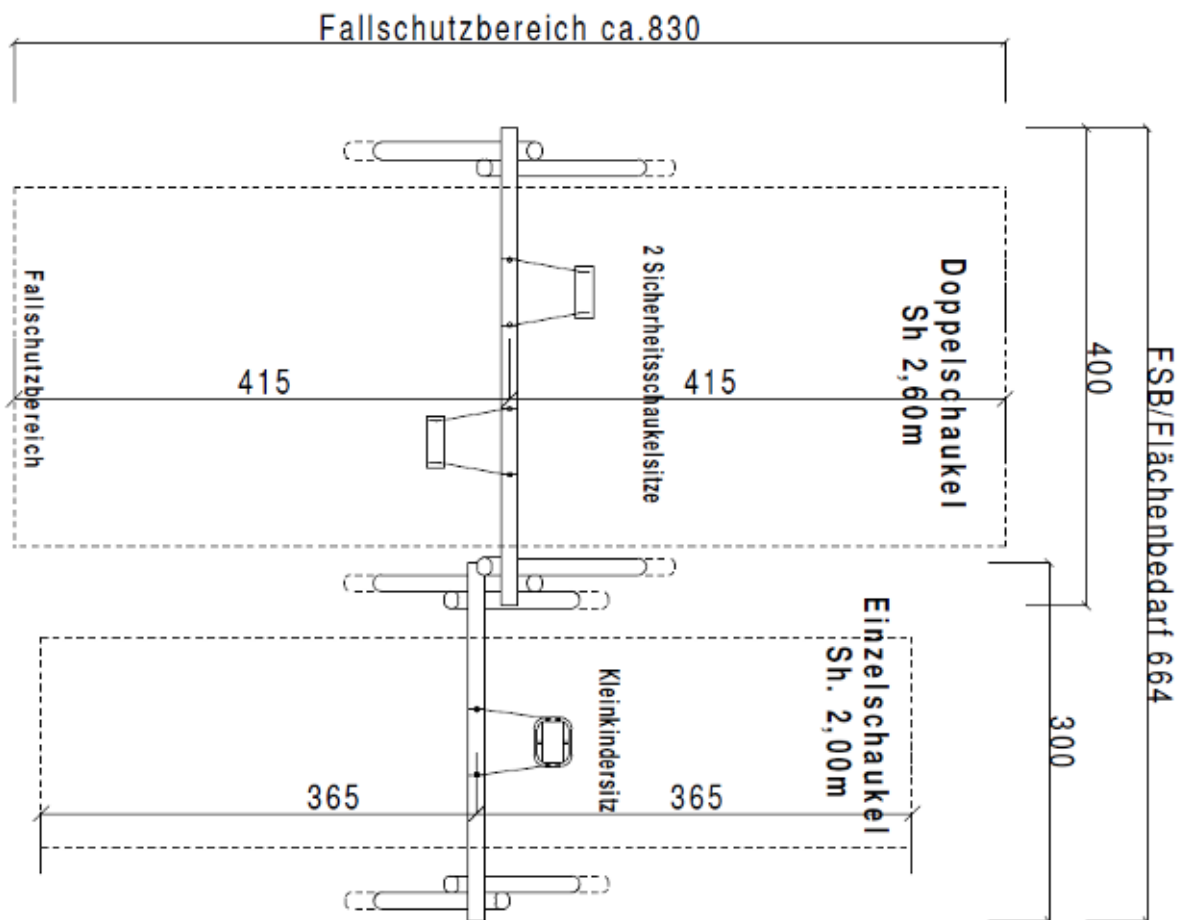
3-Fach-Schaukel, Douglasie

Artikel-Nr.: B1211-12-1



- Schaukelgestelle aus Douglasie, kerngetrennt und kesseldruckimprägniert, \varnothing 14 cm
- Kopfenenden mit Abdeckkappen
- Aufhängungen aus Edelstahl
- 2 Sicherheitsschaukelsitze aus Gummi mit Metalleinlage
- 1 Kleinkinderschaukelsitz
- Schaukelhöhe 2,00 m und 2,60 m kombiniert

Fallhöhe: 1,49 m



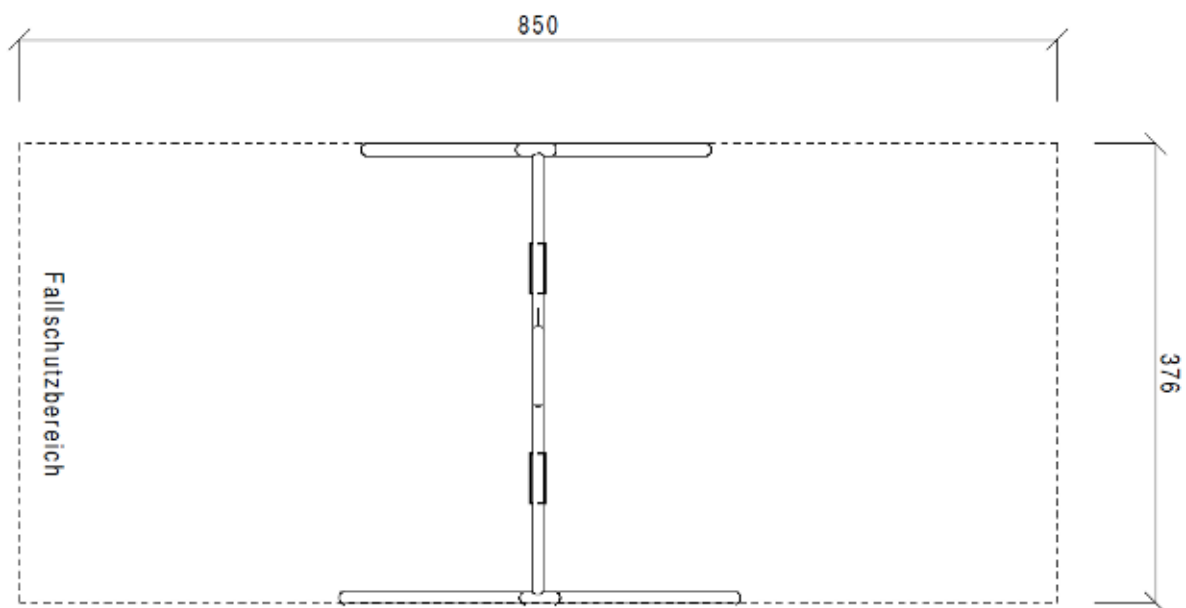
Sonnen-Doppelschaukel, Stahl

Artikel-Nr.: B1211-Sonne (Schaukelhöhe 2,00 / 2,50 m)



- Standpfosten \varnothing 76 mm und Querträger \varnothing 88,9 mm aus Stahl, verzinkt und lackiert
- Schaukelhöhe 2,00 m und 2,50 m kombiniert
- 2 Sicherheitsschaukelsitze aus Gummi mit Metalleinlage

Fallhöhe: 1,16 und 1,41 m



Seilbahn, Douglasie

Artikel-Nr.: B2000-D mit Startpodest, Länge 20 m

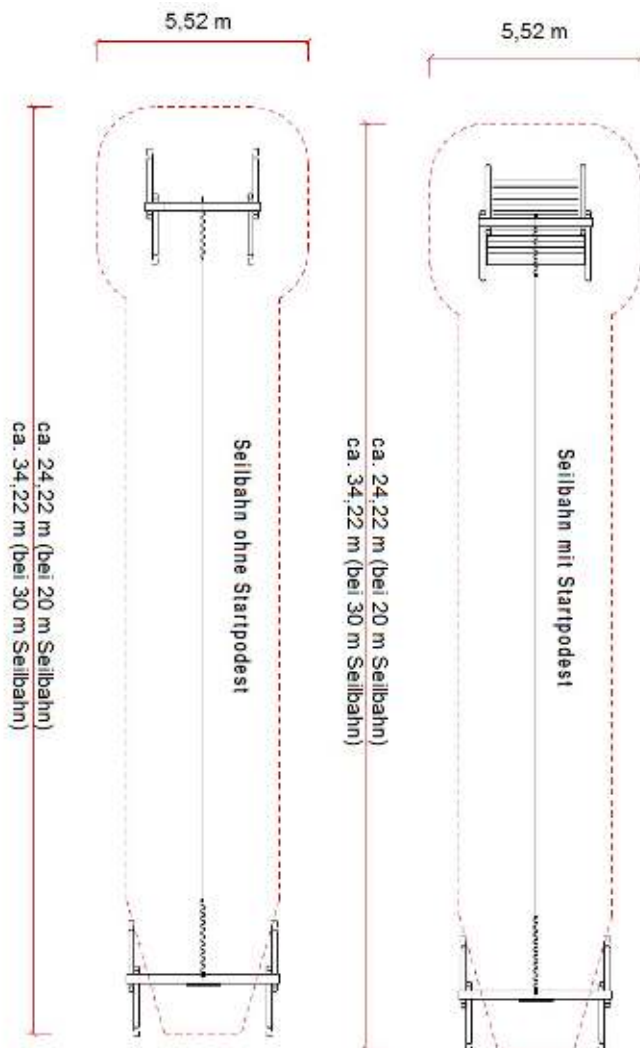
Artikel-Nr.: B2010-D ohne Startpodest, Länge 20 m

Artikel-Nr.: B3000-D mit Startpodest, Länge 30 m

Artikel-Nr.: B3010-D ohne Startpodest, Länge 30 m



- Stabile Konstruktion aus Douglasie, kesseldruckimprägniert
- Standpfosten \varnothing 14 cm, kerngetrennt, mit Kunststoffabdeckkappen, rot
- Querträger \varnothing 20 cm
- Seil \varnothing 10 mm aus verzinktem Stahl
- Geschlossener Seilbahnwagen aus Edelstahl mit Doppelrollen aus Polyamid
- Bremsfedern aus Stahl an Start- und Zielstation
- Pendelsitz aus Gummi mit Stahleinlage an Stahlkette B6, schlauchummantelt
- Seilspanner und -halter aus verzinktem Stahl



Optional: Bodenanker aus verzinktem Stahl

Fallhöhe: 1,30 m (mit Startpodest)
0,80 m (ohne Startpodest)

Seilbahn mit Startpodest, Robinie

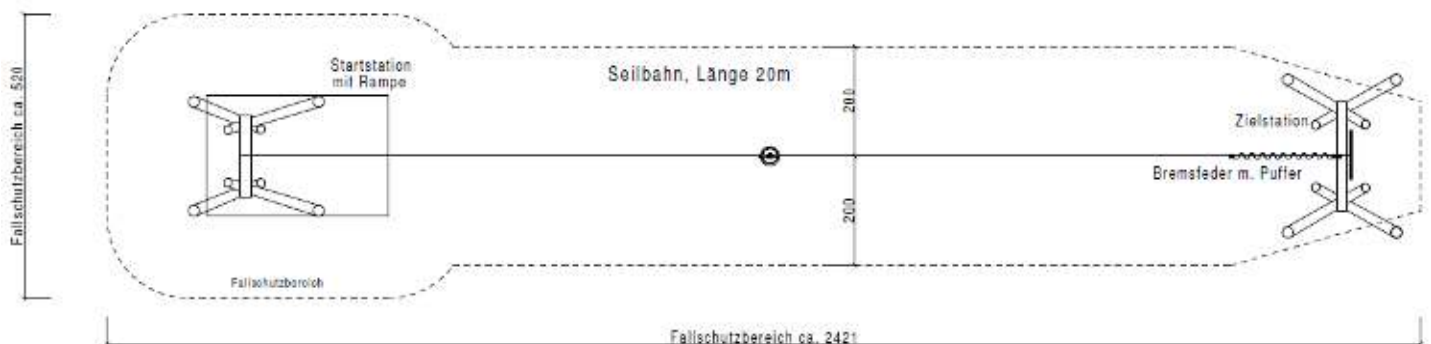
Artikel-Nr.: B2000-RMH



- Startpodest und Zielstation
- Seilbahnwagen aus Edelstahl
- Seil aus verzinktem Stahl
- Spanmechanik aus verzinktem Stahl
- Länge 20 m

Holzart: Robinie, geschält, entsplintet und geschliffen

Fallhöhe: 1,30 m



Seilbahn, Stahl

Artikel-Nr.: B2000-S (Länge 20 m, mit Startpodest)

Artikel-Nr.: B2010-S (Länge 20 m, ohne Startpodest)

Artikel-Nr.: B3000-S (Länge 30 m, mit Startpodest)

Artikel-Nr.: B3010-S (Länge 30 m, ohne Startpodest)

Startstation mit Podest



Zielstation



- Ständer aus Rundrohr \varnothing 88,9 x 4 mm, verzinkt und blau lackiert
- Querträger aus Vierkantrohr 120x120x5 mm, verzinkt und rot lackiert
- Rundlitzseil, verzinkt
- Geschlossener Seilbahnwagen aus Edelstahl mit Doppelrollen
- Bremsfedern an Start- und Zielstation
- Sicherheitspendelstiz aus Gummi mit Metalleinlage an verzinkter Stahlkette
- Bei Artikel B2000-S und B3000-S mit Startpodest aus verzinktem Stahl mit Boden und schräger Rampe aus Holz

Fallhöhe: 0,70 m



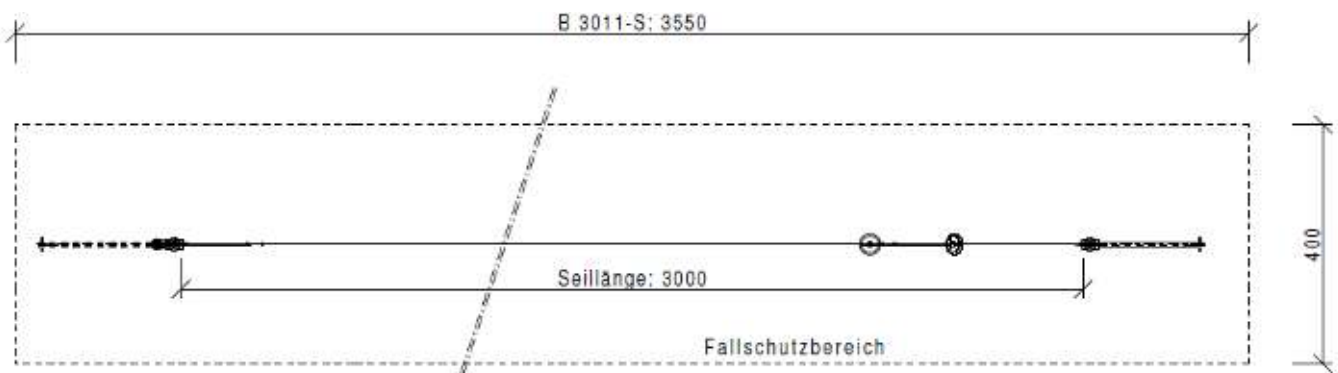
Einmast-Seilbahn, Stahl

Artikel-Nr.: B3011-S



- Standrohre aus Stahl \varnothing 21,9 cm, verzinkt und rot lackiert
- Zugstangen aus Stahl, verzinkt und rot lackiert
- Spezielles Rundlitzenseil \varnothing 10 m / Länge 30 m, verzinkt
- Seilbahnwagen in geschlossener Ausführung aus Edelstahl
- Bremsfedern aus Stahl
- Sicherheits-Pendelsitz aus Gummi mit verzinkter Kette (schlauchummantelt)
- Seilbahnlänge: 30 m

Fallhöhe: 0,80 m



Spielwände



SW0001 "Auto"



SW0006 "Wellen"



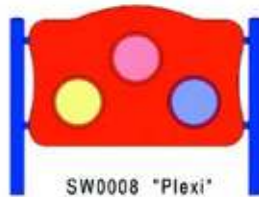
SW0002 "Bullaue"



SW0007 "Clown"



SW0003 "Maltafel"



SW0008 "Plexi"



SW0004 "Schlangen"



SW0009 "Irrgarten"



SW0005 "Uhr"

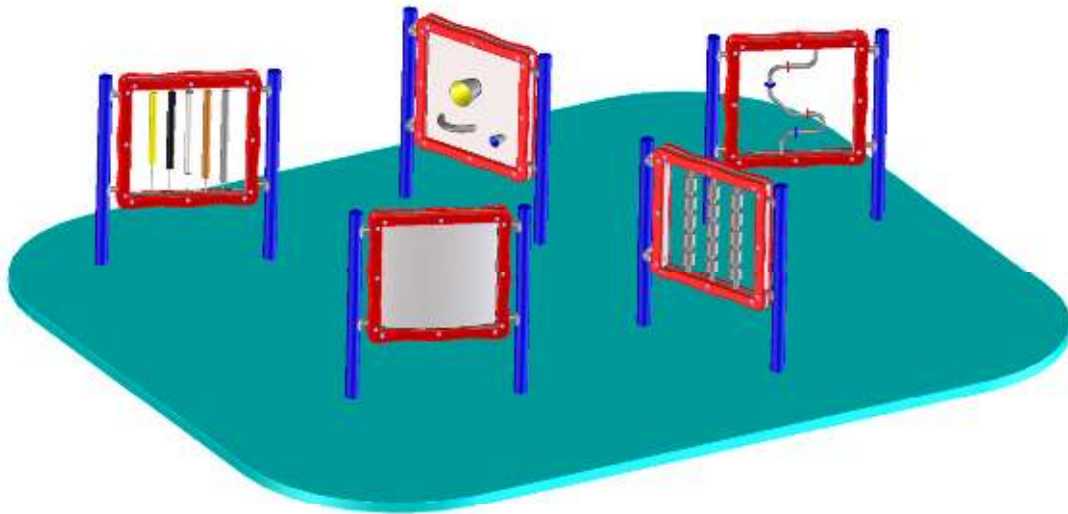
Stahlpfosten mit 2 Laschen
(für Einzelaufstellung) Art.-Nr. SWP01

Stahlpfosten mit 4 Laschen
(Mittelpfosten bei mehreren Segmenten) Art.-Nr. SWP02

- Motivplatten aus Vollkunststoff rot, blau oder gelb
- Stahlpfosten aus Stahl, verzinkt und lackiert
- Reihenaufstellung in gerader Form oder mit 120° Winkel



Sinneswände



SW0010: „Spirale“ mit gebogener Edelstahlstange und 5 verschiebbaren Kunststoff-Scheiben

SW0011: „Walzen“ mit 3x 4 drehende Kunststoffwalzen mit gefrästen Motiven

SW0012: „Spiegel“ mit Hohlspiegel aus Edelstahl

SW0013: „Sprechanlage“ mit großer Sprechtüte und kleiner Sprechschlange aus Edelstahl

SW0014: „Klangrohre“ mit 5 Klangrohren aus versch. Materialien (Holz, PE, Aluminium, Kunststoff, Kupfer)

SW0015: „Abakus“ mit 4 Edelstahlrohren mit je 10 verschiebbaren Kunststoffscheiben

SW0017: „Drehscheibe“ mit runder Kunststoffscheibe mit verschiedenen Motiven auf Vor- u. Rückseite

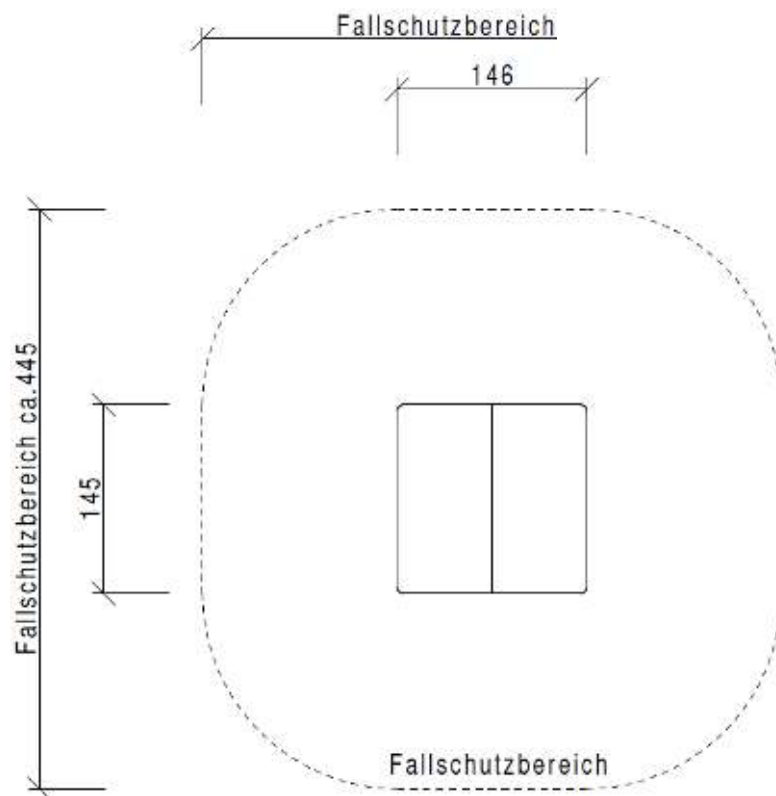
SWP03: Stahlpfosten, verzinkt und lackiert für zwei Laschen (Außenpfosten)

SWP04: Stahlpfosten, verzinkt und lackiert für vier Laschen (Zwischenpfosten)

Spielhaus PE
 Artikel-Nr.: 0450PE



- Haus aus PE 19,5 mm stark, Elemente in rot, Dach in blau
- Mit Tisch und zwei Bänken
- Boden aus witterungsbeständigen Recyclingbohlen
- Inkl. 4 Bodenankern aus verzinktem Stahl

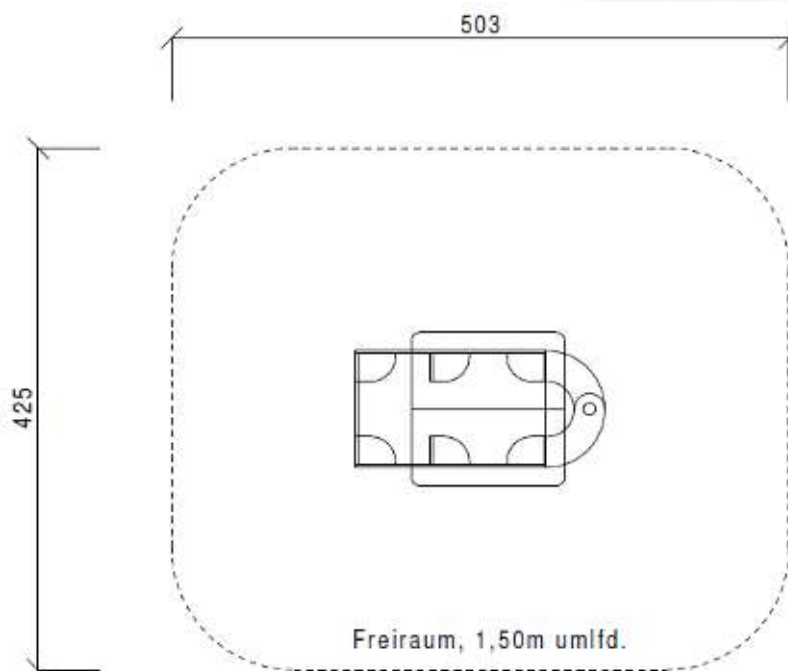


Kindergartenhaus PE

Artikel-Nr.: 3480PE



- Haus aus PE 19,5 mm stark, Elemente in rot, Dach in blau
- 4 blaue Sitze
- 1 blauer und 3 gelbe Tische
- Boden und Terrasse aus witterungsbeständigen Recyclingbohlen
- Inkl. 4 Bodenankern aus verzinktem Stahl



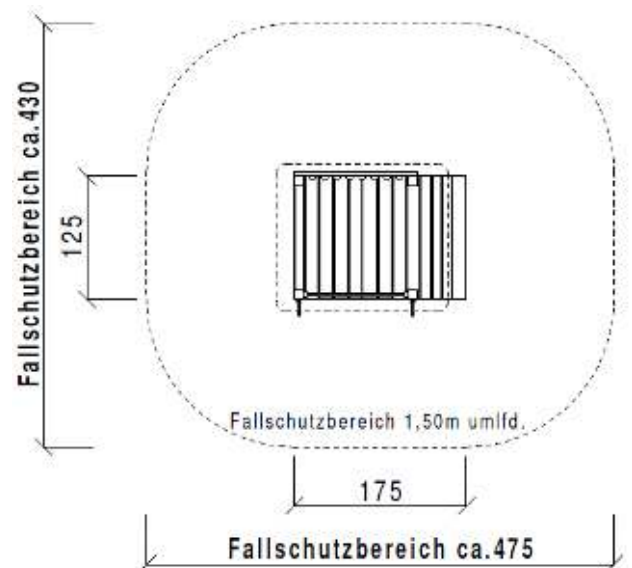
Spielhaus Tankstelle

Artikel-Nr.: C1205-110



- Massive Konstruktion aus Douglasie
- Dach und Zapfsäule aus Vollkunststoff
- 2 Zapfhähne aus Edelstahl an Herkulestauen
- 2 kleine Maltafeln zum Beschriften
- Kasse mit Theke und Dachüberstand
- 1 Seite offen als Eingangsbereich
- 4 Rundstahlstützen zur Erdverankerung

Holzart: Douglasie, kerngetrennt und kesseldruckimprägniert



Holzblockhaus mit Spielpodest

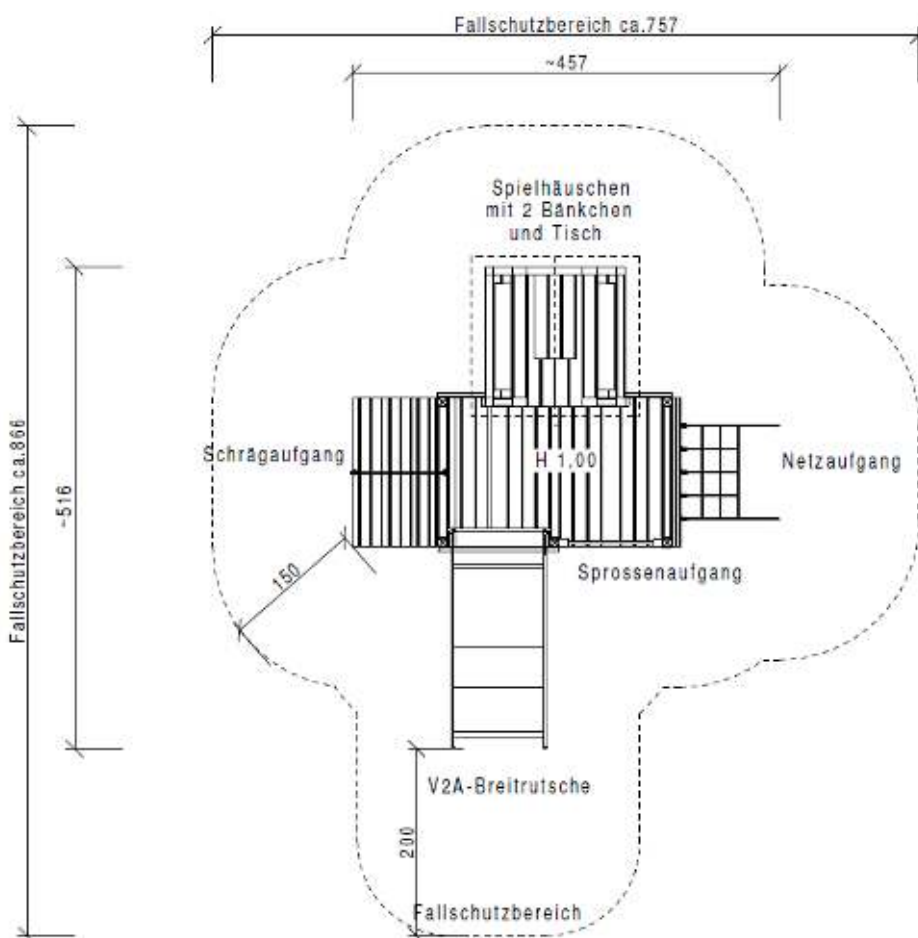
Artikel-Nr.: D0910-1



- 1 Rechteckpodest, Podethöhe 1,00 m
 - o 1 Blockhaus mit zwei Bänken und einem Tisch
 - o 1 Schräger Netzaufgang aus Herkulestau mit Stahlkern
 - o 1 Sprossenaufgang mit Hartholzprossen
 - o 1 Breitrutsche aus Edelstahl
 - o 1 Schrägaufgang mit Sicherheitsaufritten und Hangelseil aus Herkulestau
- Bodenanker aus verzinktem Stahl

Holzart: Douglasie, kerngetrennt und kesseldruckimprägniert. Standpfosten mit Kunststoffabdeckkappen.

Fallhöhe: 1,00 m



Spielhaus Rheinkahn

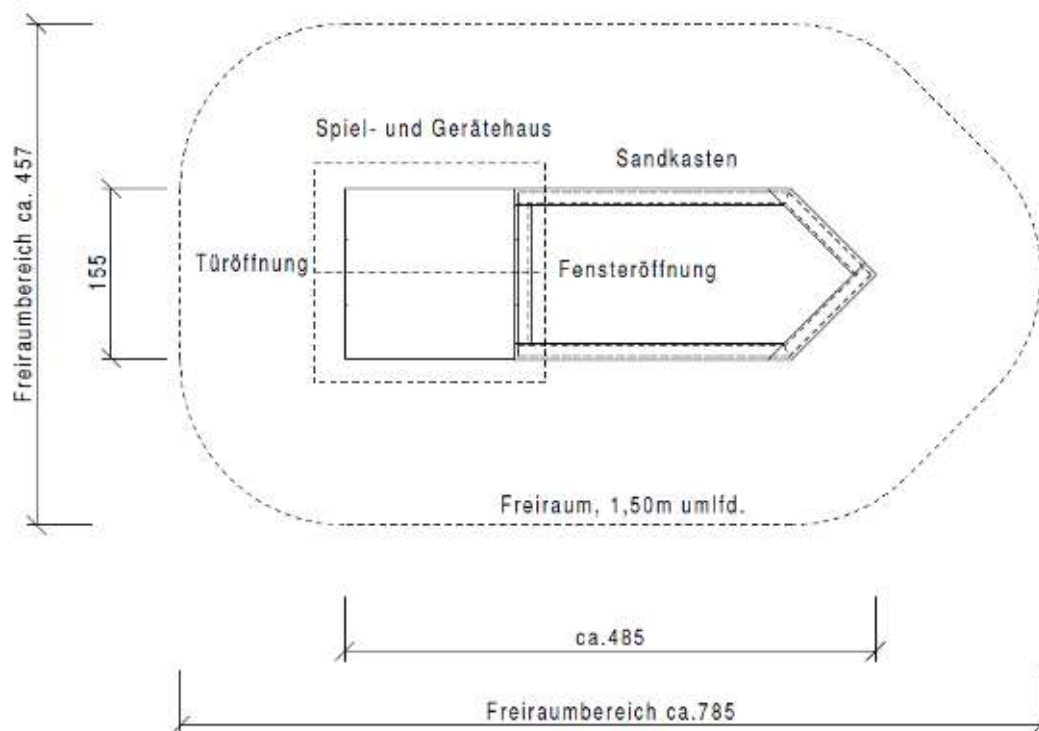
Artikel-Nr.: D1002



- Spielhaus mit Boden, ca. 155 x 155 cm, Höhe 197 cm, außen und innen mit roten Zierleisten
- 1 Tür- und 1 Fensteröffnung
- 1 Steuerrad an der Innenseite des Fensters
- Dacheindeckung mit Bitumenschindeln, Dach ca. 200 x 210 cm
- Sandkasten mit Sitzbrettern, LxB ca. 330 x 155 cm, Höhe inkl. Sitzbrett ca. 25 cm

Optional:

Passende Sandkastenabdeckung
-> Artikel-Nr. D2505-03



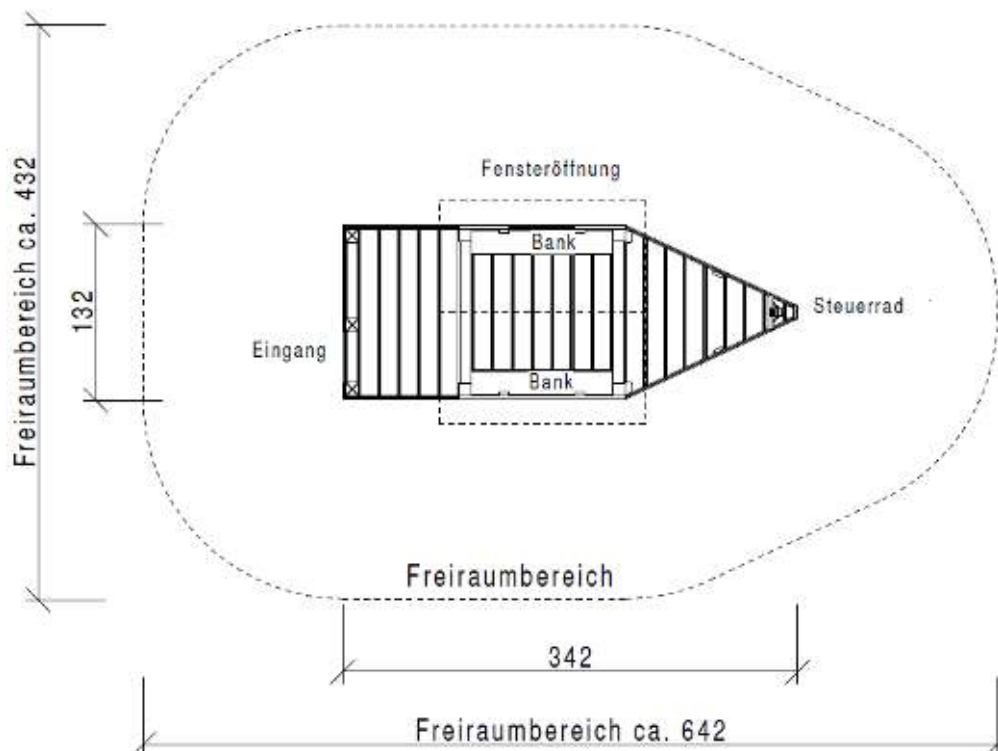
Spielhaus-Schiff

Artikel-Nr.: D1504-1



- Spielschiff mit Boden, Seitenverkleidung und Bodenbrettern aus Massivholz
- Spielhaus mit Satteldach, zwei Seiten offen als Durchgang, eine Seite mit Fensteröffnung
- 2 Sitzbänkchen
- 1 Steuerrad

Holzart: Douglasie, kerngetrennt und kesseldruckimprägniert

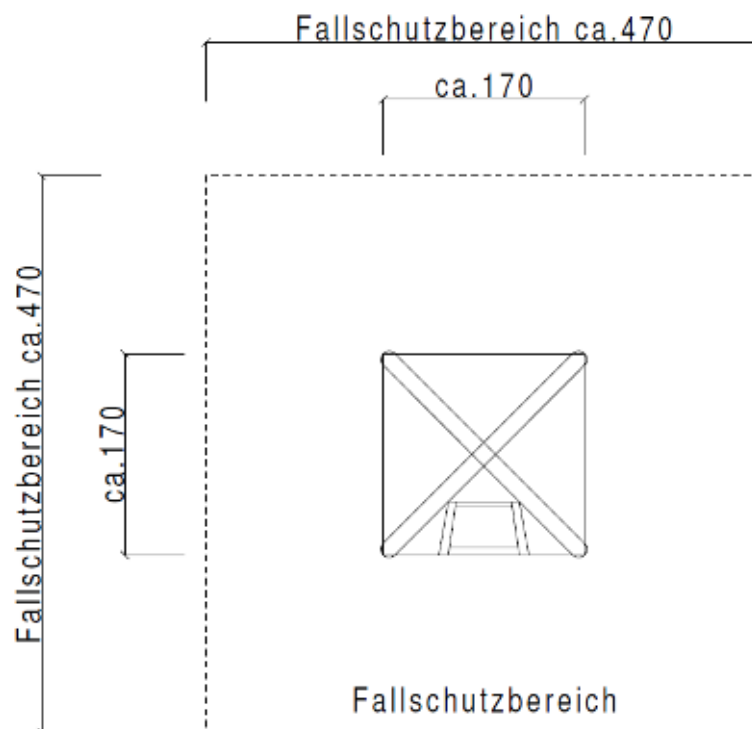


Tipi aus Robinie

Artikel-Nr.: D1806-1



- Konstruktion aus Robinie, geschält, entsplintet und geschliffen, Standpfosten wie gewachsen
- 4-seitig geschlossen
- Einstiegsöffnung mit Rahmen
- Grundfläche ca. 170 x 170 cm
- Höhe ca. 2,60 m



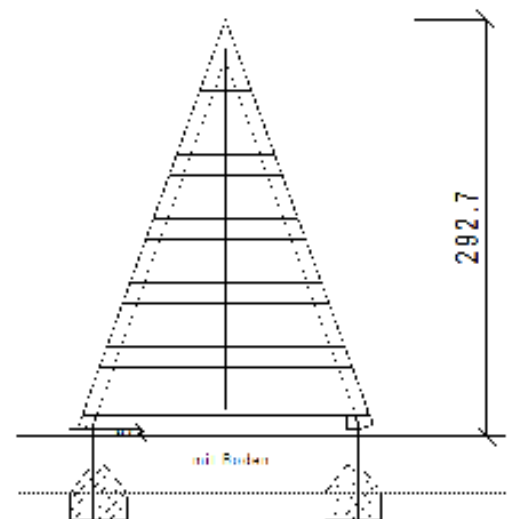
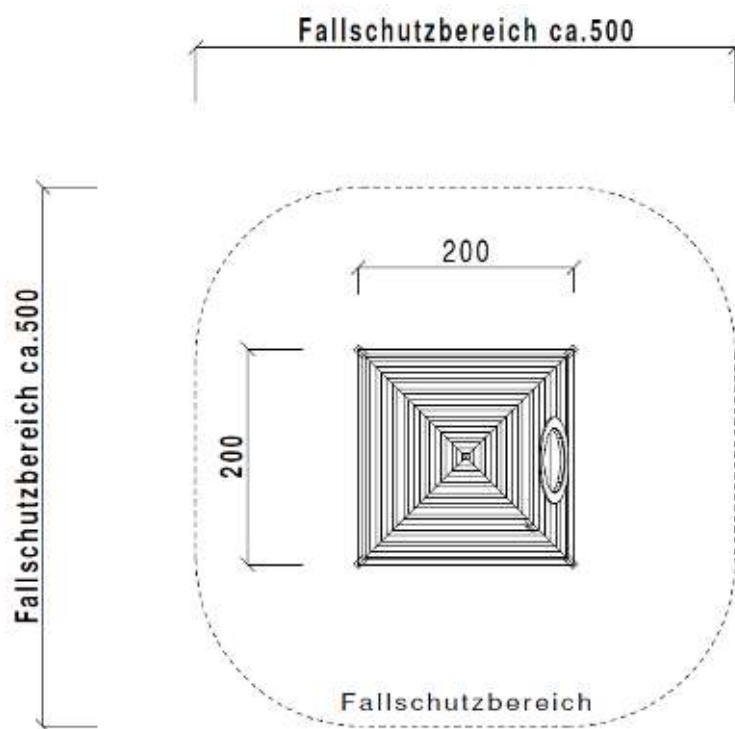
Indianer-Zelthaus mit rundem Einstieg

Artikel-Nr.: D3110-7



- Stabile Konstruktion aus Douglasie, kerngetrennt, kesseldruckimprägniert
- Runde Einstiegsblende aus Vollkunststoff, rot
- Ausführung mit Boden
- Grundfläche 200x200 cm
- Höhe ca. 293 cm

Bodenverankerung mit Winkeleisen aus verzinktem Stahl



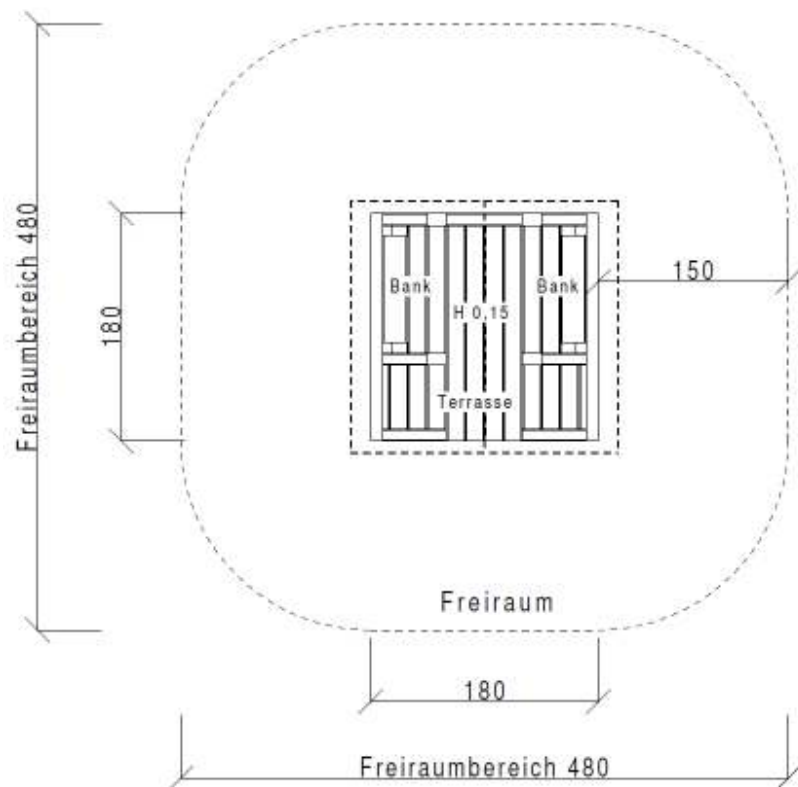
Holzblockhaus mit Terrasse

Artikel-Nr.: D3120-D



- Massive Kantholzkonstruktion
- Dach in Stülpchalung
- 2 Bänke im Innenbereich
- Inkl. Boden

Holzart: Douglasie, kerngetrennt und kesseldruckimprägniert



Giebelkletterhaus

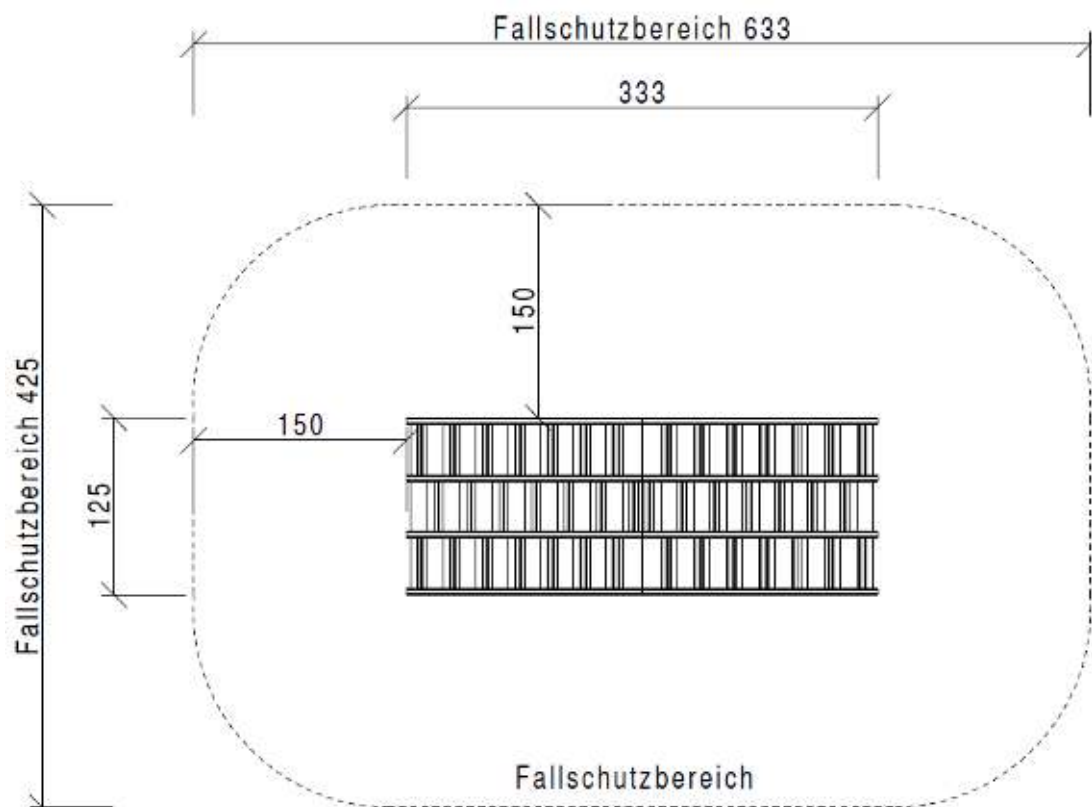
Artikel-Nr.: D3140-D



- Massive Holzkonstruktion
- Standhölzer 9,5 x 9,5 cm
- Dachneigung ca. 40°
- Rampenlänge ca. 2,10 m
- Höhe 1,49 m
- 2 Sitzbänkchen im Unterbereich
- Bodenanker aus verzinktem Stahl
- Podesthöhe 1,00 m

Fallhöhe: 1,50 m

Holzart: Douglasie,
kerngetrennt und
kesseldruckimprägniert

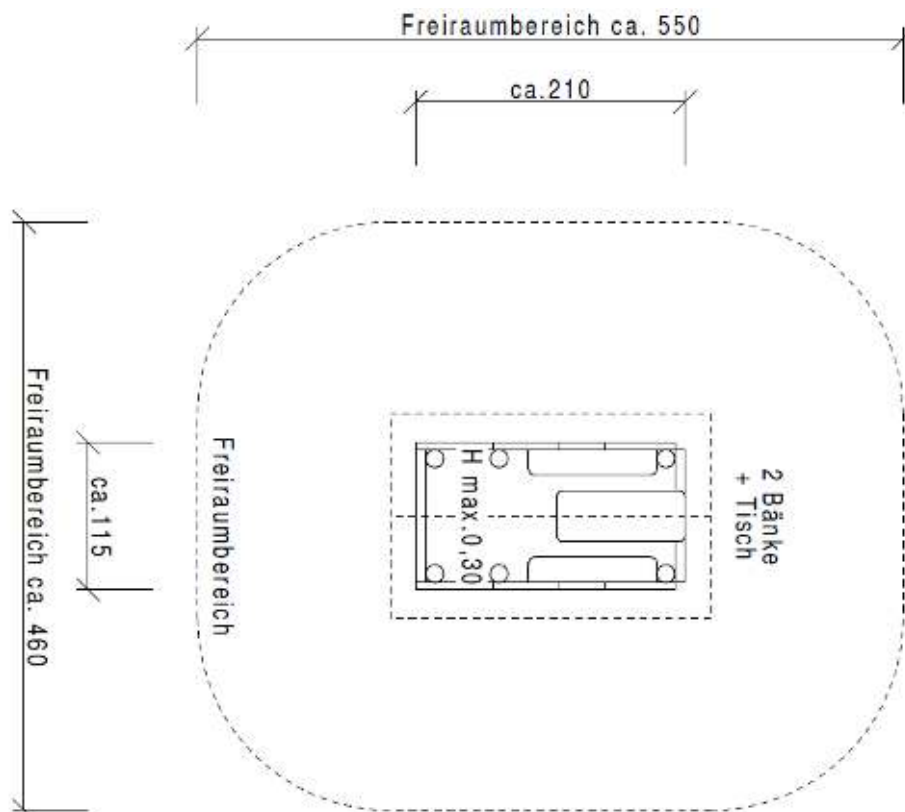


Spielhaus „Lillymaus“

Artikel-Nr.: D3141



- Stabile Konstruktion aus Robinie, geschält, entsplintet und geschliffen
- 2 Bänken und ein Tisch im Inneren



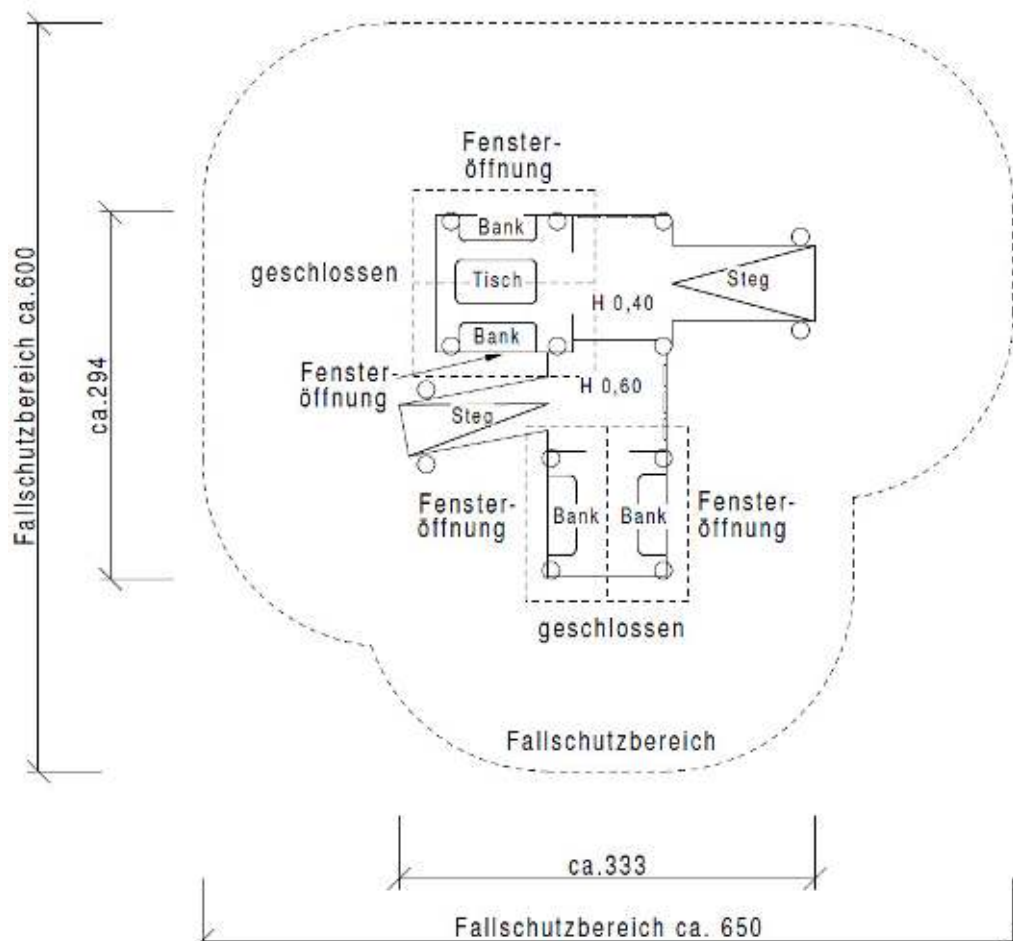
Spielhaus-Siedlung Ponyhof

Artikel-Nr.: D3142



- Massive Konstruktion aus Robinie, geschält, entsplintet, geschliffen und lasiert
- 2 Spielhäuschen auf unterschiedlichen Ebenen, Podesthöhe 60 und 30 cm
- Bänkchen und Tisch in den Häusern
- 2 Verbindungsstege, einseitig geschlossen
- 2 schräge Rampen

Fallhöhe: 0,60 m



Spielhaus Natur

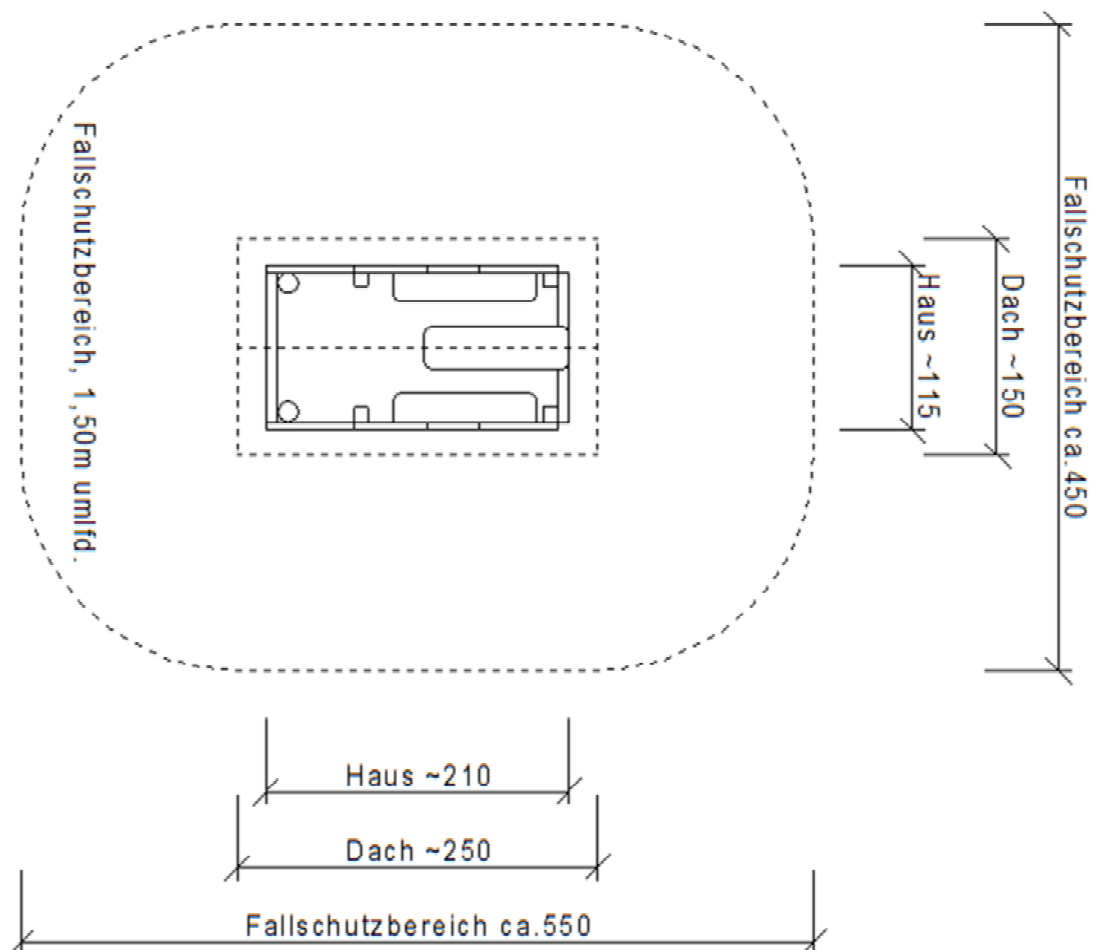
Artikel-Nr.: D1343

(Die verlängerten Pfosten werden im Erdreich verbaut /
Zusätzlich mit Bänken und Tisch im Innenbereich)



- Spielhaus mit überdachter Terrasse, aus Robinie, geschält, entsplintet und geschliffen
- 2 seitliche Fensteröffnungen
- 2 Bänke und 1 Tisch im Inneren

Fallhöhe: 0,20 m

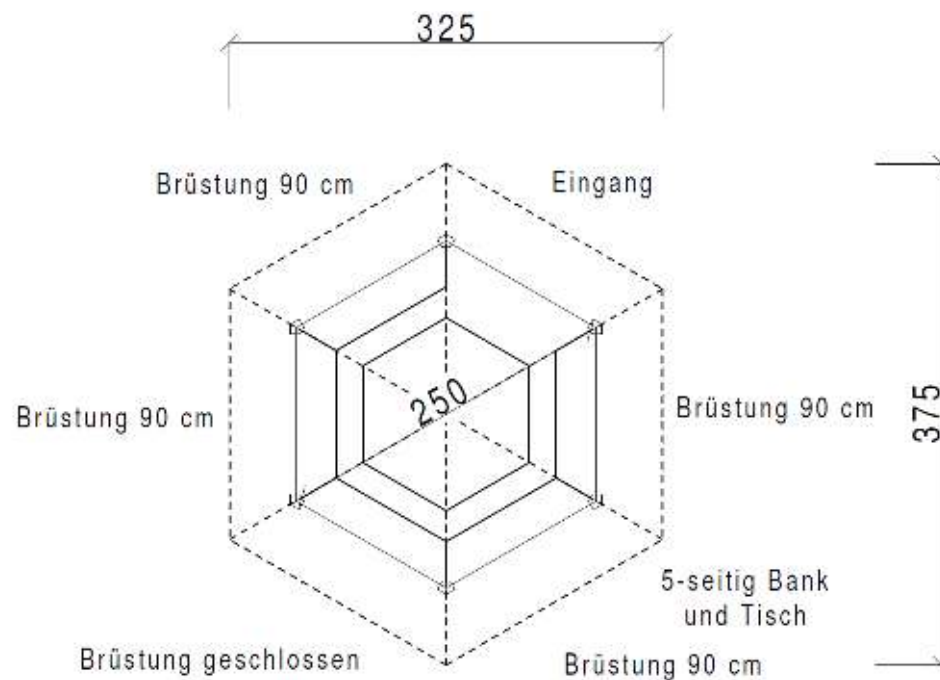


6-Eck Holzhütte

Artikel-Nr.: D3144



- Ständerwerk aus Douglasie
- Seitenfüllungen aus Dreischichtplatten
- Bänke und Tischplatte aus Dreischichtplatten
- Tisch mit Edelstahlfüßen
- Dacheindeckung mit Bitumenschindeln
- Pfostenstützen aus verzinktem Stahl
- Größe ca. 250x300 cm

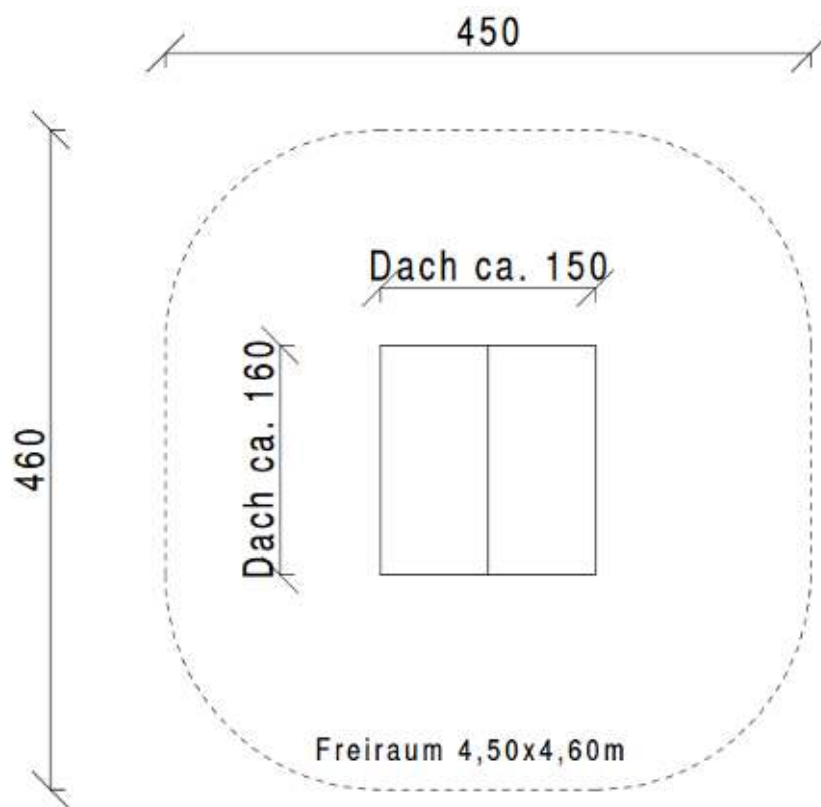


Spielhaus 410 lasiert

Artikel-Nr.: D3147-L



- Massive Konstruktion aus Robinie, geschält, entsplintet, geschliffen und lasiert
- 2 seitliche Fensteröffnungen
- 2 Sitze im Innenbereich

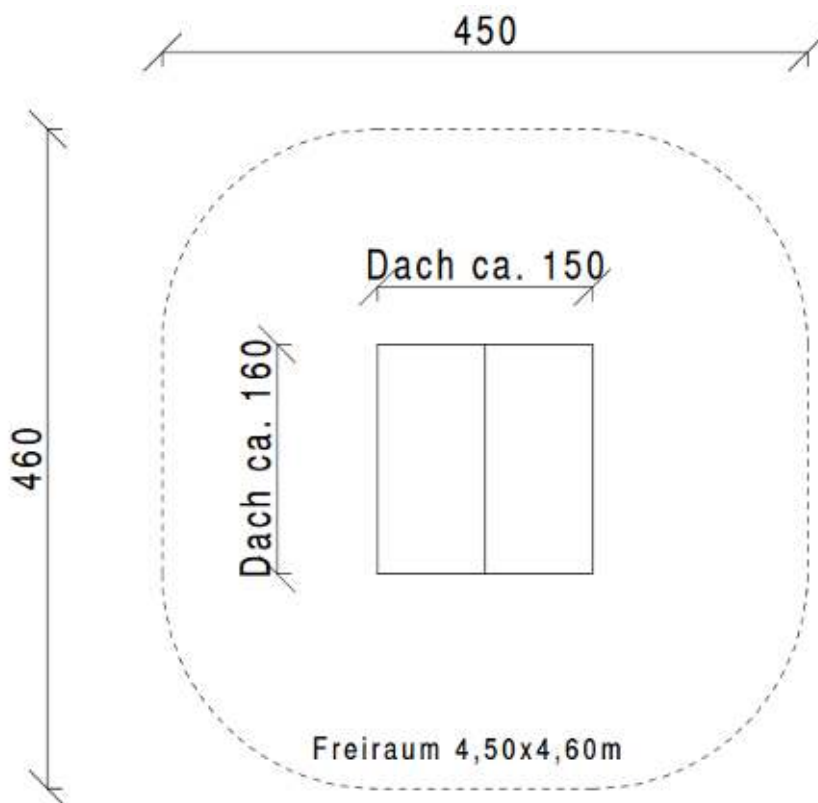


Spielhaus 410 natur

Artikel-Nr.: D3147-N



- Massive Konstruktion aus Robinie, geschält, entsplintet, geschliffen, unbehandelt
- 2 seitliche Fensteröffnungen
- 2 Sitze im Innenbereich



Stelzenhaus mit Terrasse

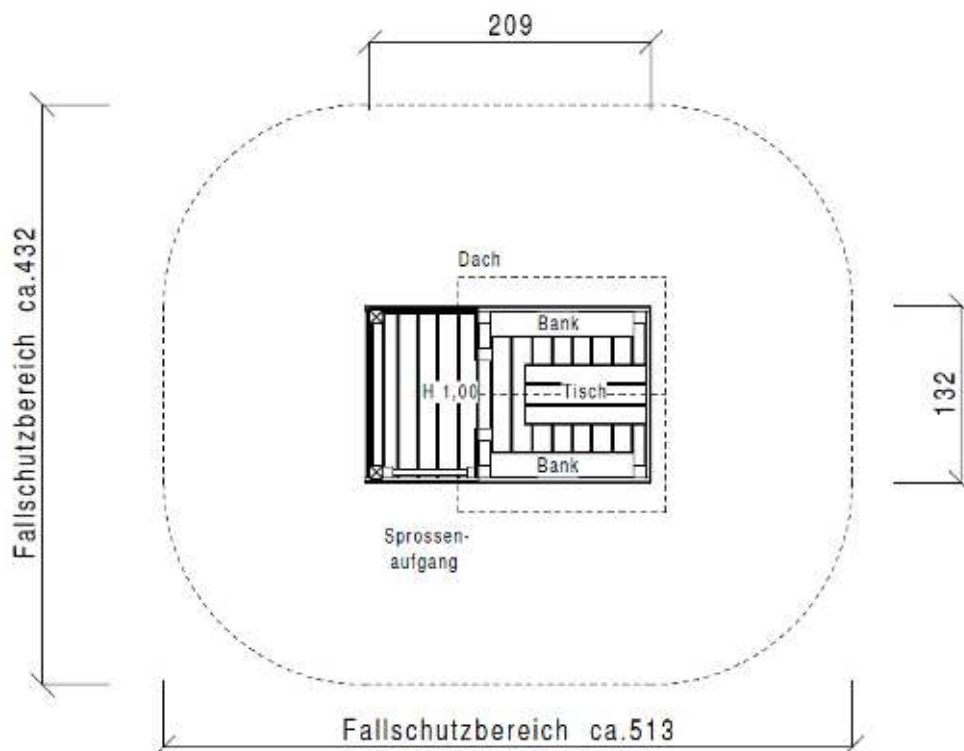
Artikel-Nr.: D3154-7



- Massive Holzkonstruktion
- Standhölzer 9,5 x 9,5 cm
- Dach in Stülpchalung
- 2 Bänke und 1 Tisch im inneren
- Bodenanker aus verzinktem Stahl
- Podesthöhe 1,00 m

Fallhöhe: 1,00 m

Holzart: Douglasie,
kerngetrennt und
kesseldruckimprägniert



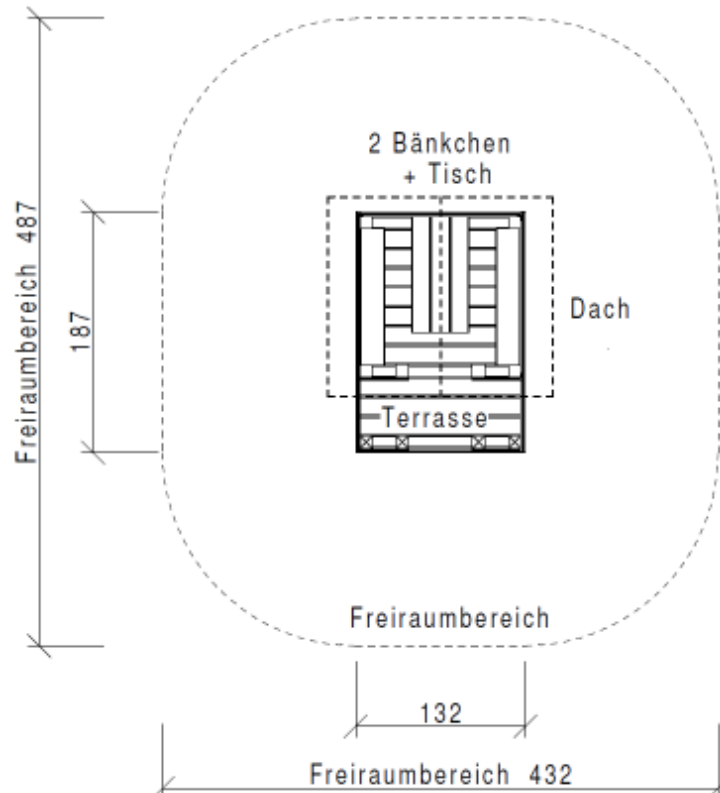
Holzhausvilla mit Terrasse

Artikel-Nr.: D3154-D



- Massive Holzkonstruktion
- Standhölzer 9,5 x 9,5 cm
- Dach in Stülpchalung
- 2 Bänke und 1 Tisch im inneren

Holzart: Douglasie,
kerngetrennt und
kesseldruckimprägniert

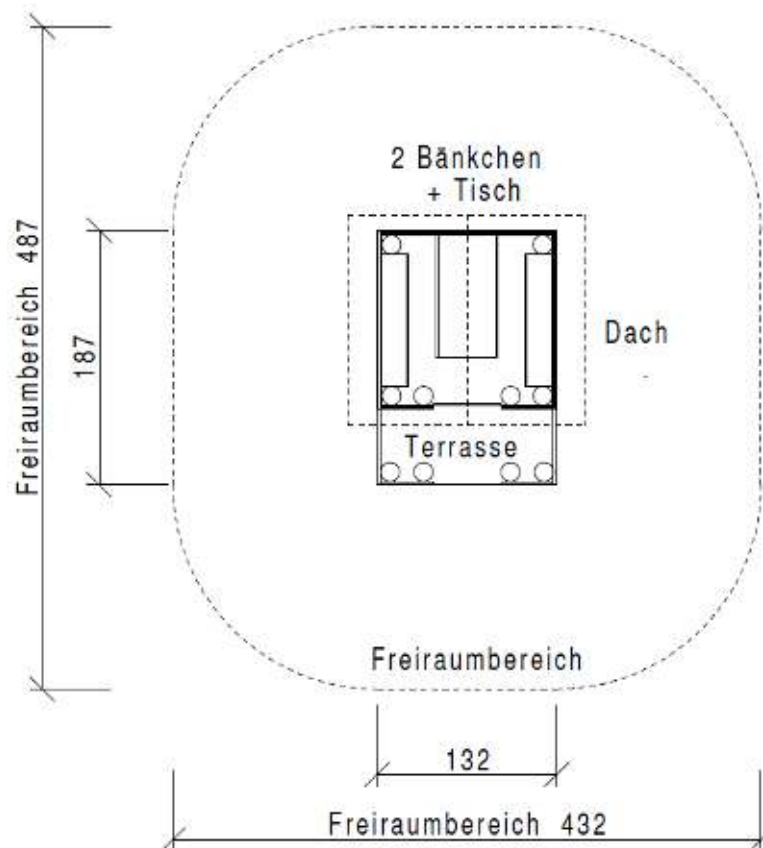


Holzhausvilla mit Terrasse, Robinie

Artikel-Nr.: D3154-R



- Massive Konstruktion aus Robinie
- Standhölzer aus Robinie-Rundholz, wie gewachsen
- 2 Bänke und 1 Tisch im inneren



Spiel- und Gerätehaus

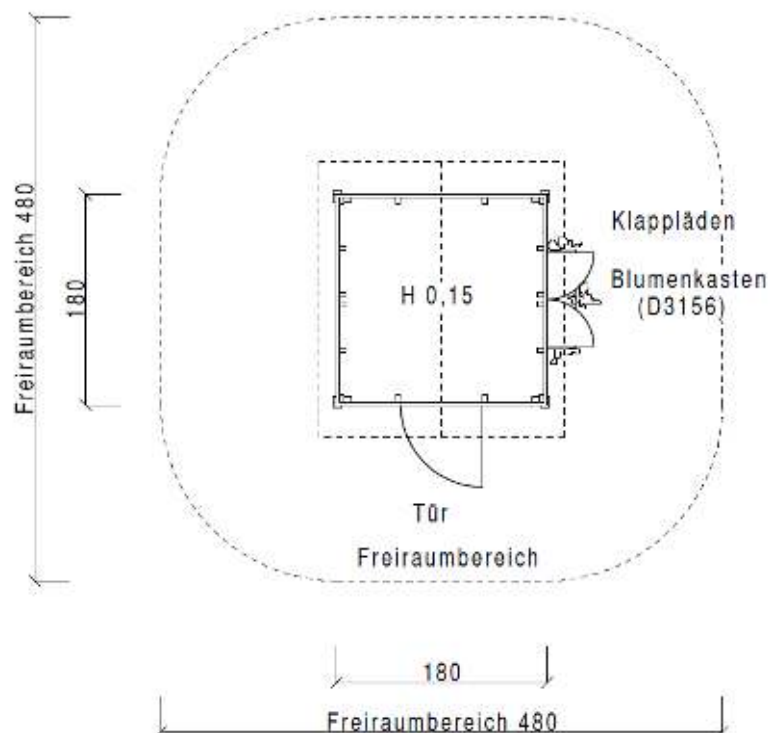
Artikel-Nr.: D3155 (OHNE Blumenkasten)

Artikel-Nr.: D3156 (MIT Blumenkasten)



- Stabile Konstruktion aus Fichte-Tanne-Brettern, unbehandelt, Ecken gehobelt
- Boden 28 mm Rauhsplund
- Tür mit Schloss
- 2 Klappläden mit Riegelverschluss
- Dacheindeckung mit Bitumenschindeln
- Boden, Wände und Dach vormontiert
- Wahlweise mit (Artikel-Nr. D3156) oder ohne (Artikel-Nr. D3155) Blumenkästen

ACHTUNG: DAS HAUS IST KEIN SPIELGERÄT IM SINNE DER DIN EN 1176!



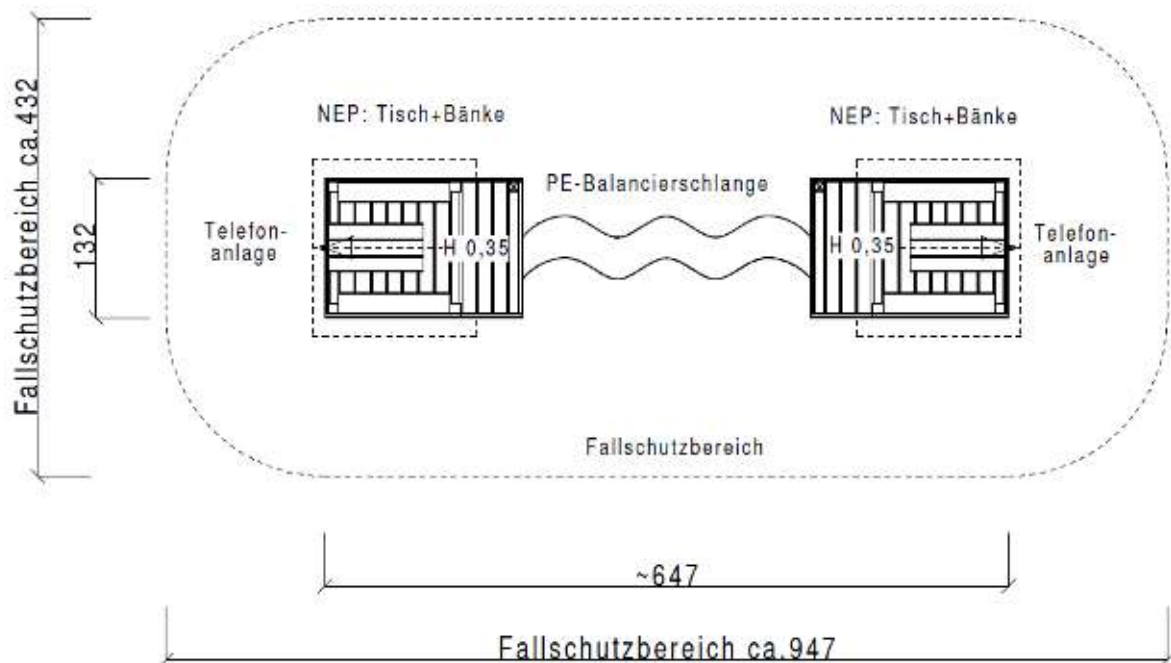
Spielhaus-Siedlung

Artikel-Nr.: D3157-D



- 2 Spielhäuser in massiver Holzkonstruktion
- Dächer in Stülpschalung
- 1 Telefonanlage mit 2 Sprech-/Hörtrichtern aus V2A-Edelstahl und 10 m Verbindungsrohr
- 1 wellenförmige Balancierschlange aus Vollkunststoff ca. 0,50 m breit und 2,50 m lang

Holzart: Douglasie, kerngetrennt und kesseldruckimprägniert



Spielhaus Michael

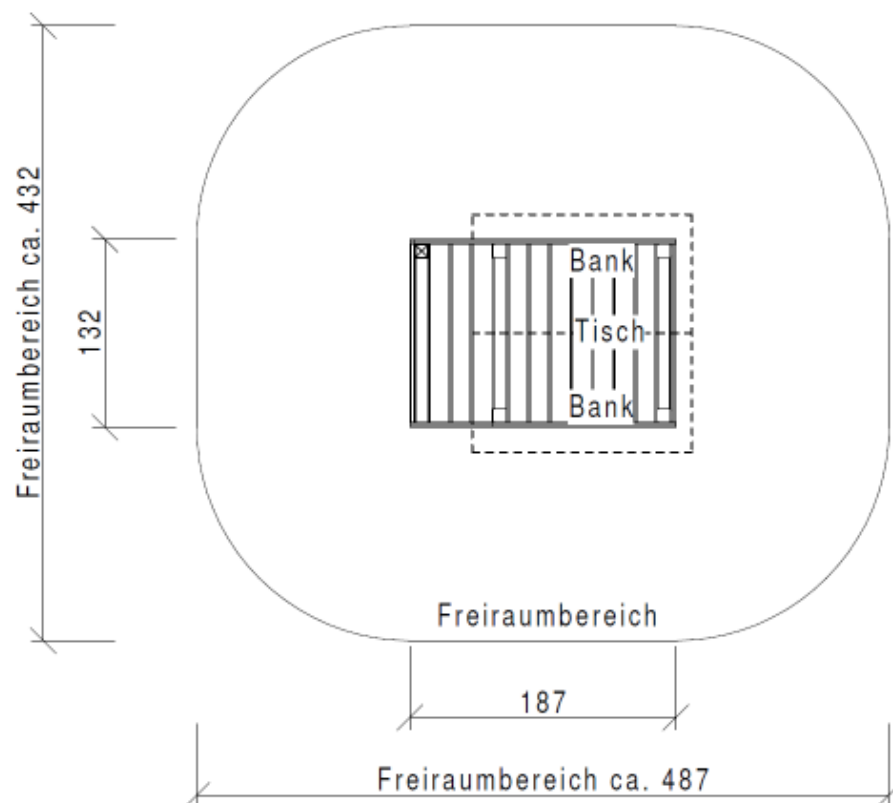
Artikel-Nr.: D3161 (OHNE Tisch und Bänken)

Artikel-Nr.: D3162 (MIT Tisch und Bänken)



- Massive Holzkonstruktion
- Standhölzer 9,5 x 9,5 cm
- Dach in Stülpchalung
- Wahlweise mit (Artikel D3162) oder ohne (Artikel D3161) Tisch und Bänken

Holzart: Douglasie,
kerngetrennt und
kesseldruckimprägniert



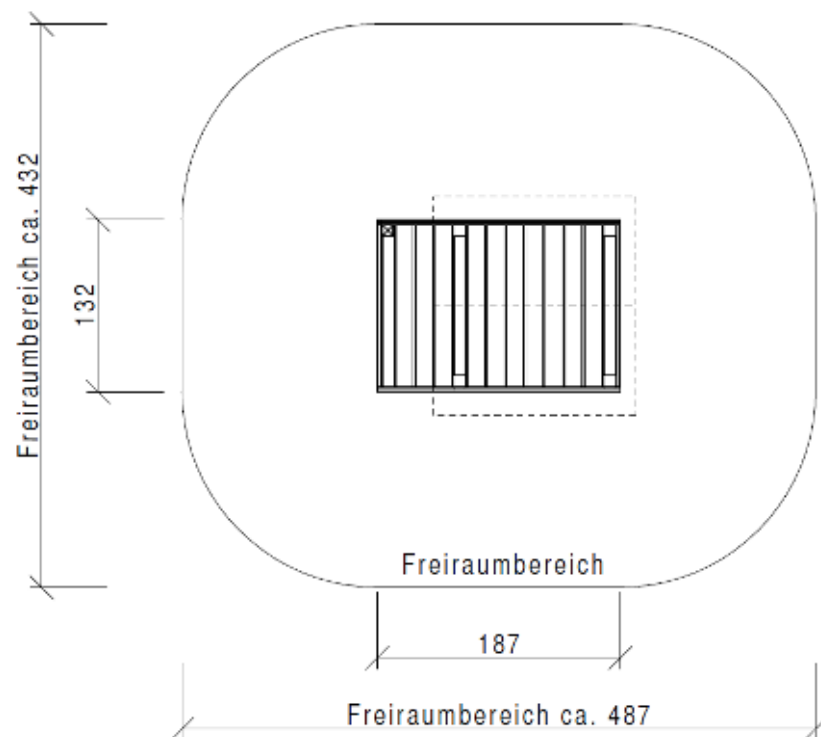
Spielhaus Michael, Robinie

Artikel-Nr.: D3161-R



- Massive Holzkonstruktion
- Dach in Stülpchalung

Holzart: Robinie, entsplintet und geschliffen



Rutschenturm mit Treppe

Artikel-Nr.: A1300-D (Podesthöhe 1,25 m)

Artikel-Nr.: A1310-D (Podesthöhe 1,50 m)

Artikel-Nr.: A1320-D (Podesthöhe 1,75 m)

Artikel-Nr.: A1330-D (Podesthöhe 2,00 m)



- 1 Turm 90x90 cm, mit Standpfosten aus Kantholz 9,5 x 9,5 cm
- 1 Treppe mit Handläufen und **Einstiegspodest (Einstieghöhe > 60 cm)**
- 1 GFK-Rutsche
- Bodenanker aus verzinktem Stahl

Holzart: Douglasie, kerngetrennt und kesseldruckimprägniert.

Standpfosten mit Kunststoffabdeckkappen.

Gemäß DIN muss die Treppe mit einem Einstiegspodest (Einstieghöhe >60 cm) ausgeführt werden!



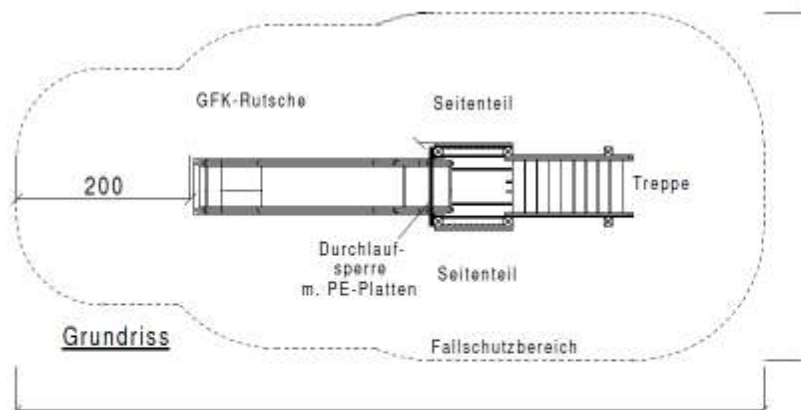
Fallhöhe:

A1300-D: 1,25 m

A1310-D: 1,50 m

A1320-D: 1,75 m

A1330-D: 2,00 m



Fallschutzbereich:
A1300-D: ca. 400
A1310-D: ca. 400
A1320-D: ca. 417
A1330-D: ca. 468

Fallschutzbereich:
A1300-D: ca. 859
A1310-D: ca. 935
A1320-D: ca. 993
A1330-D: ca. 1087

Kleinkinder-Spielkombination, Robinie

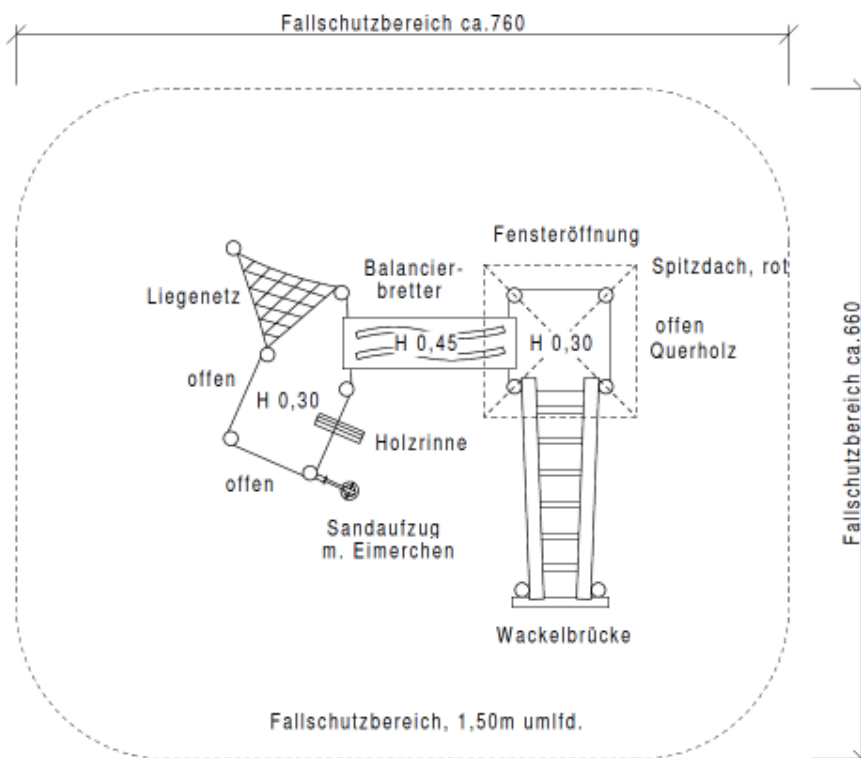
Artikel-Nr.: C116-4



- 1 Haus mit rotem Spitzdach, Podesthöhe ca. 30 cm, ca. 100 x 100 cm groß, einseitig geschlossen, mit Fensteröffnung
- 1 Wackelsteg L= ca. 200 cm
- 1 Balanciersteg mit 2 Balancierhölzern
- 1 Dreieckpodest ca. 86 x 86 x 86 cm
- 1 Dreieck-Liegenetz aus Herkulestau, engmaschig
- 1 Viereckpodest mit Sandkran mit Gummieimer und einer Sandschütte

Holzart: Robinie, geschält, entsplintet, geschliffen und lasiert

Fallhöhe: 0,45 m



Spiellandschaft St. Augustin

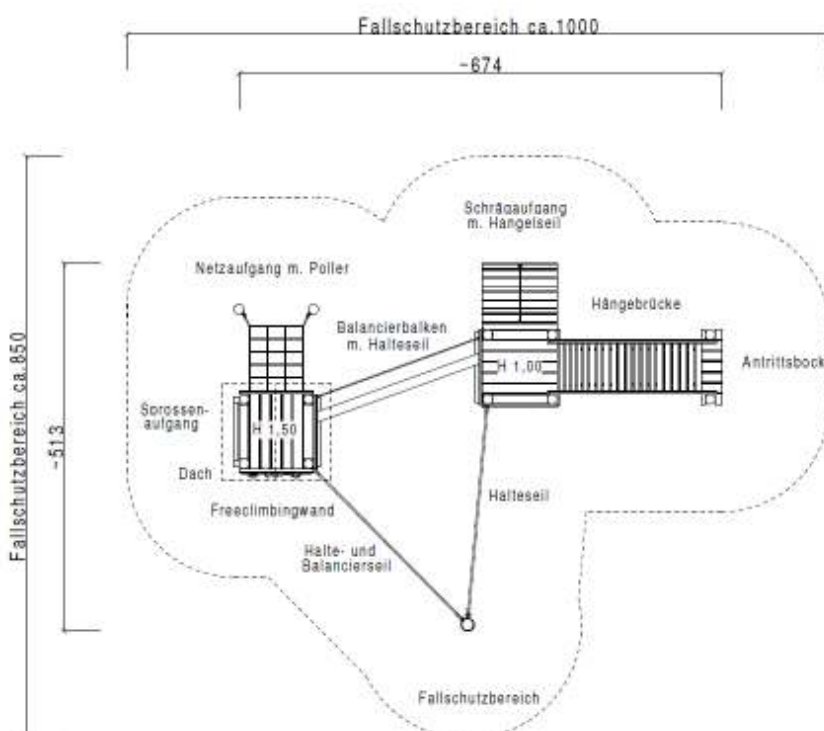
Artikel-Nr.: C124



- 1 Vierecktturm mit Dach, Podesthöhe 1,50 m
 - o 1 Schräger Netzaufgang aus Herkulestau
 - o 1 Sprossenaufgang mit Edelstahlsprossen
 - o 1 Kletterwand
 - o 1 Balancierbalken mit Halteseil
- 1 Vierecktturm, Podesthöhe 1,00 m
 - o 1 Schrägaufgang mit Sicherheitsaufritten und Hangeseil aus Herkulestau
 - o 1 Hängebrücke mit Handläufen
- 1 Pfosten mit Kletterkerben
 - o 1 Hangeseil
 - o 1 Balancierseil

Holzart: Robinie, geschält, entsplintet und geschliffen. Anbauelemente Robinie/Eiche. Standpfosten wie gewachsen

Fallhöhe: 1,50 m



Spiellandschaft St. Augustin Robinie-Stahl

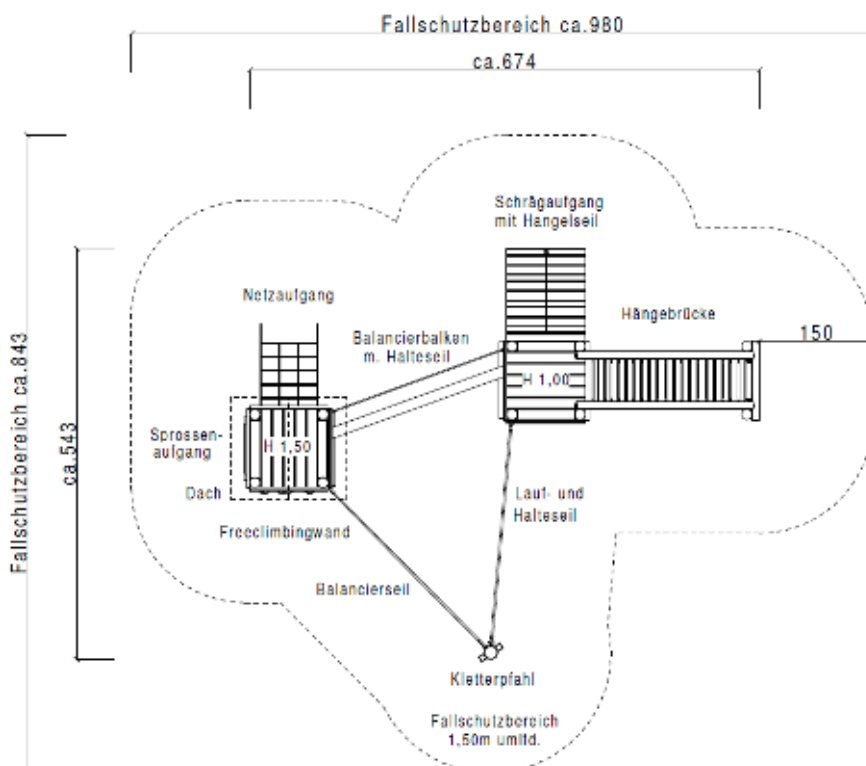
Artikel-Nr.: C124-3-V



- 1 Vierecktturm mit Dach, Podesthöhe 1,50 m
 - o 1 Schräger Netzaufgang aus Herkulestau
 - o 1 Sprossenaufgang mit Edelstahlsprossen
 - o 1 Kletterwand
 - o 1 Balancierbalken mit Halteseil
- 1 Vierecktturm, Podesthöhe 1,00 m
 - o 1 Schrägaufgang mit Sicherheitsaufritten und Hangeseil aus Herkulestau
 - o 1 Hängebrücke mit Handläufen
- 1 Pfosten mit Kletterklötzchen
 - o 1 Hangeseil
 - o 1 Balancierseil

Holzart: Robinie, geschält, entsplintet und geschliffen. Anbauelemente Robinie/Eiche. Standpfosten aus Stahl, verzinkt

Fallhöhe: 1,50 m



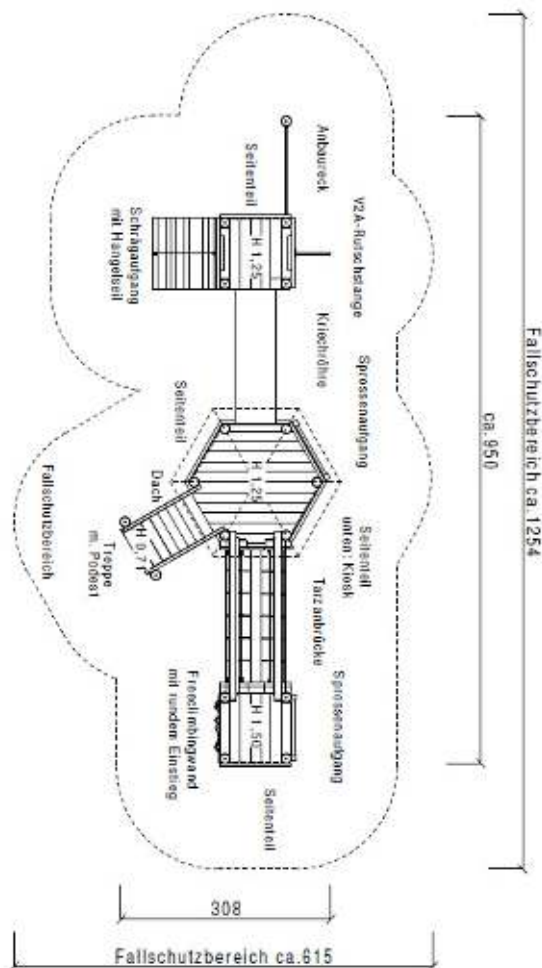
Spiellandschaft Vilseck

Artikel-Nr.: C0202-12-41



- 1 Viereckturm, Podesthöhe 1,25 m
 - o 1 Rutschstange aus Edelstahl
 - o 1 Seite mit Brüstungselement geschlossen
 - o 1 Anbaureckstange aus Edelstahl
 - o 1 Schrägaufgang mit Sicherheitsaufritten und Hangelseil aus Herkulestau
 - o 1 GFK-Kriechröhre
- 1 Sechseckturm mit Dach, Podesthöhe 1,25 m
 - o 1 Sprossenaufgang mit Hartholzsprossen
 - o 2 Seiten mit Brüstungselementen geschlossen
 - o 1 Treppe mit Handläufen **und Einstiegspodest (Einstiegshöhe >60 cm)**
 - o 1 Spieltheke „Kiosk“ im Unterbereich
 - o 1 Tarzanbrücke mit PP-Tampfen \varnothing 15 cm und V-förmigem Netz aus Herkulestau
- 1 Viereckturm, Podesthöhe 1,50 m
 - o 1 Sprossenaufgang mit Hartholzsprossen
 - o 1 Seite mit Brüstungselement geschlossen
 - o 1 Kletterwand aus Vollkunststoff mit Klettergriffen

Treppe mit Einstiegs-
podest



Holzart: Douglasie, kerngetrennt und kesseldruckimprägniert. Standpfosten mit Kunststoffabdeckkappen.

Fallhöhe: 1,50 m

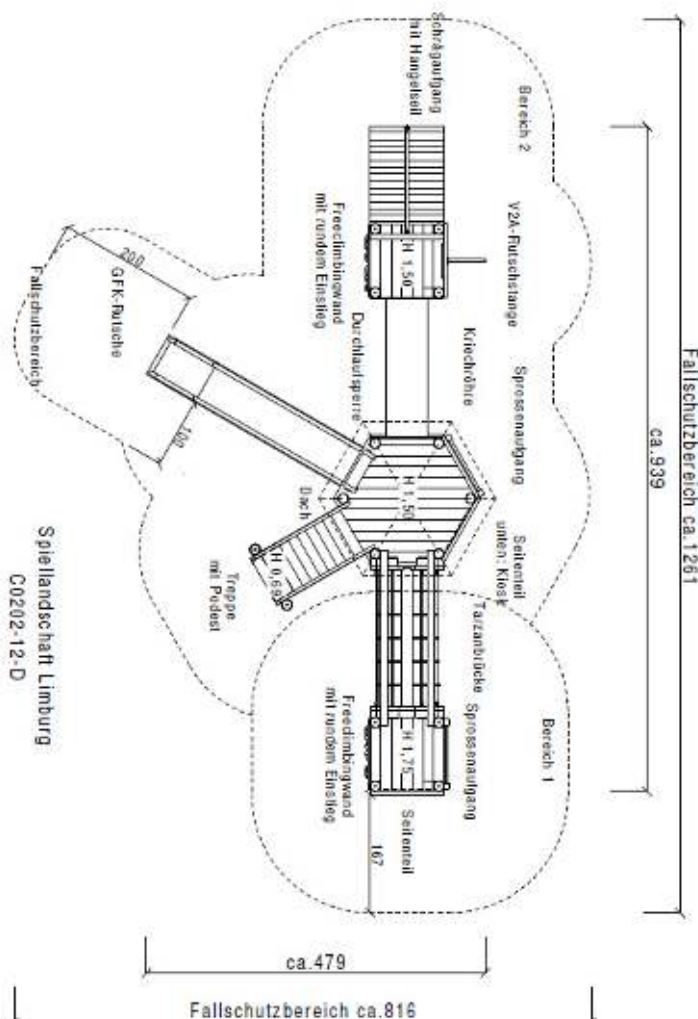
Spiellandschaft Limburg

Artikel-Nr.: C0202-12-D

Abweichend Rutsche und Treppe getauscht (siehe Grundriss)



- 1 Viereckturm, Podesthöhe 1,50 m
 - o 1 Rutschstange aus Edelstahl
 - o 1 Schrägaufgang mit Sicherheitsaufritten und Hangelseil aus Herkulestau
 - o 1 Kletterwand aus Vollkunststoff mit Klettergriffen
 - o 1 GFK-Kriechröhre L= 2,00 m, Ø 60 cm
- 1 Sechseckturm mit Dach, Podesthöhe 1,50 m
 - o 1 Sprossenaufgang mit Hartholzsprossen
 - o 1 Seite mit Brüstungselement geschlossen
 - o 1 GFK-Rutsche
 - o 1 Treppe mit Handläufen **und einem Einstiegspodest (Einstiegshöhe >60 cm)**
 - o 1 Tarzanbrücke mit PP-Tampfen Ø 15 cm und V-förmigem Netz aus Herkulestau
 - o 1 Spieltheke „Kiosk“ im Unterbereich
- 1 Viereckturm, Podesthöhe 1,75 m
 - o 1 Sprossenaufgang mit Hartholzsprossen
 - o 1 Seite mit Brüstungselement geschlossen
 - o 1 Kletterwand aus Vollkunststoff mit Klettergriffen



Holzart: Douglasie, kerngetrennt und kesseldruckimprägniert. Standpfosten mit Kunststoffabdeckkappen.

Fallhöhe: 1,75 m

Spiel- und Rutschenpodest

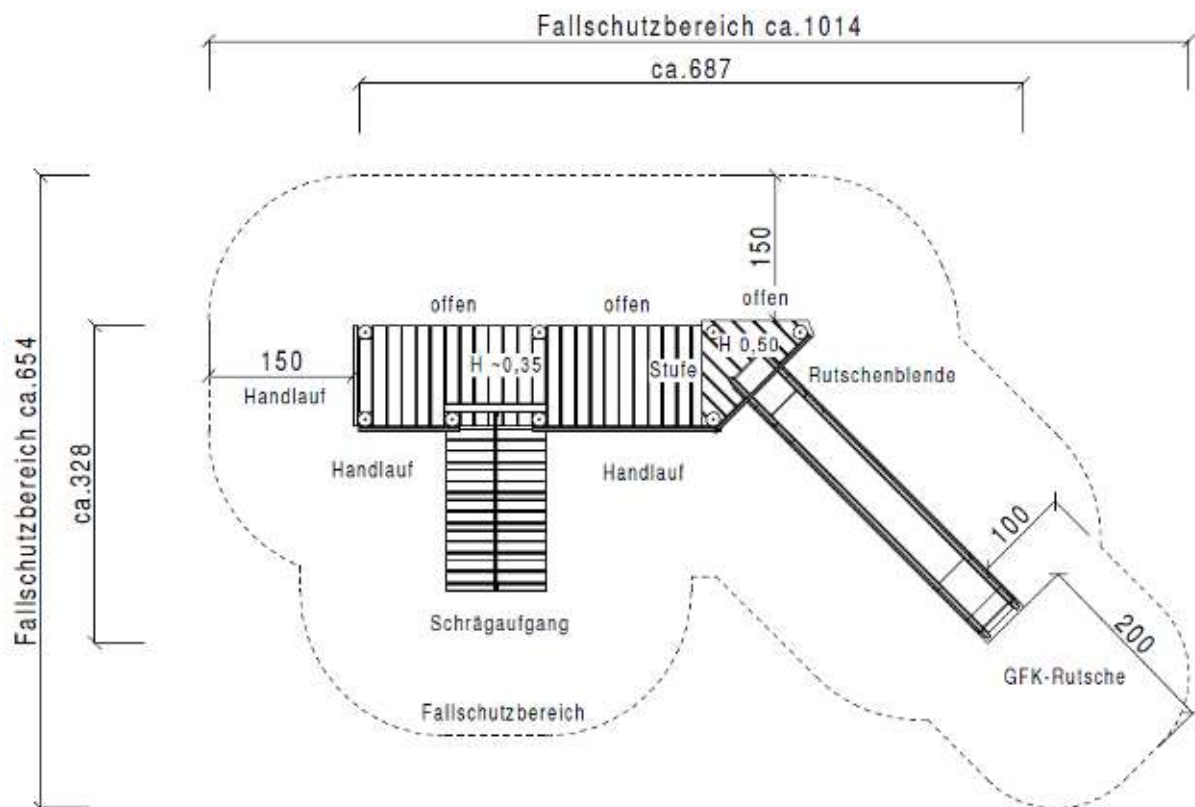
Artikel-Nr.: C0203-8-D



- 1 Hügelpodest, Podesthöhe 0,35 / 0,50 m
 - o 1 Schrägaufgang mit Sicherheitsaufritten und Hangelseil aus Herkulestau
 - o 1 GFK-Rutsche
- Bodenanker aus verzinktem Stahl

Holzart: Douglasie, kerngetrennt und kesseldruckimprägniert. Standpfosten mit Kunststoffabdeckkappen.

Fallhöhe: 0,50 m (wenn Rutsche bodennah verläuft)



Spiellandschaft Cramberg

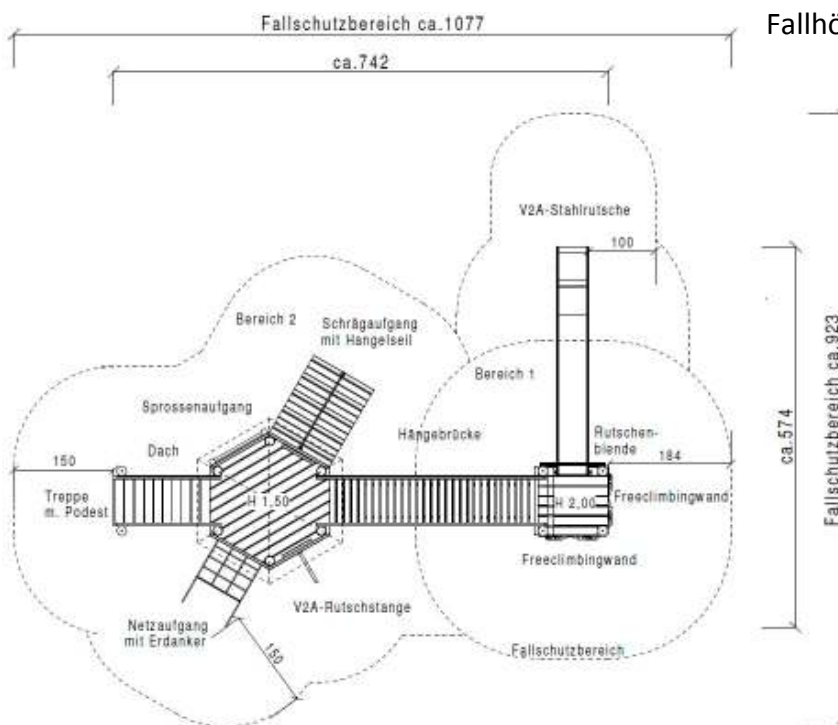
Artikel-Nr.: C0802-10



- 1 Sechseckturm mit Dach, Podesthöhe 1,50 m
 - o 1 Schrägaufgang mit Sicherheitsaufritten und Hangelseil aus Herkulestau
 - o 1 Sprossenaufgang mit Hartholzsprossen
 - o 1 Treppe mit Handläufen **und Einstiegspodest (Einstiegshöhe >60 cm)**
 - o 1 Schräger Netzaufgang aus Herkulestau
 - o 1 Rutschstange aus Edelstahl
 - o 1 Hängebrücke mit seitlich je zwei Handläufen
- 1 Viereckturm, Podesthöhe 2,00 m
 - o 2 Kletterwände aus Vollkunststoff mit Klettergriffen
 - o 1 Rutsche aus Edelstahl
- Bodenanker aus verzinktem Stahl

Holzart: Douglasie, kerngetrennt und kesseldruckimprägniert. Standpfosten mit Kunststoffabdeckkappen.

Fallhöhe: 2,00 m



Spielschiff Ahoi

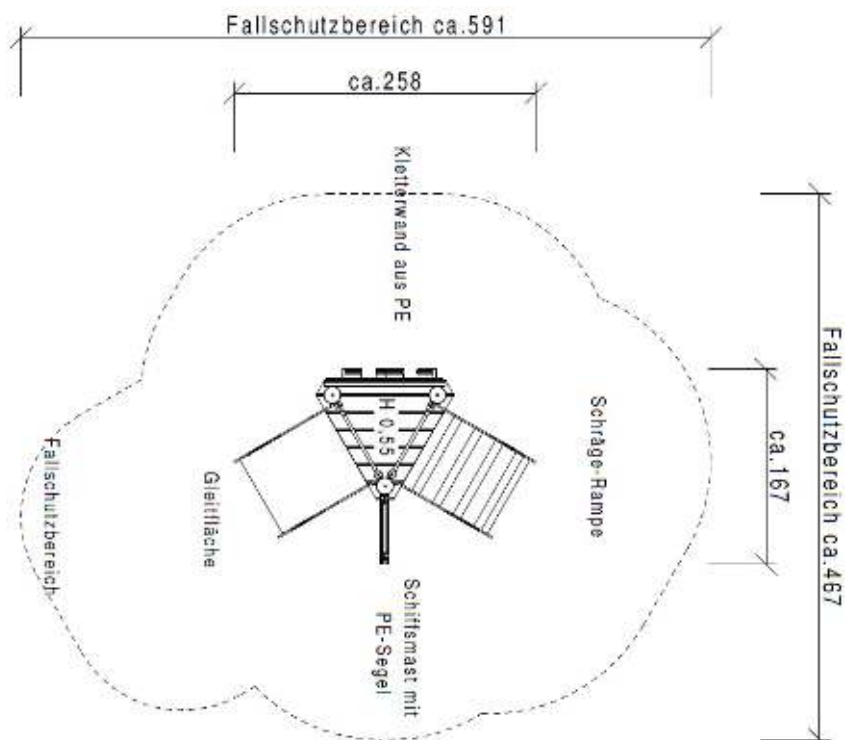
Artikel-Nr.: C0805-22



- 1 Dreiecksturm, Podesthöhe 0,55 m
 - o 1 Kletterwand aus Vollkunststoff mit Aufstiegs-Kanthölzern
 - o 1 Schräge Rampe aus Vollkunststoff mit aufgesetzten Halbrundhölzern
 - o 1 Gleitfläche aus Vollkunststoff
- Bodenanker aus verzinktem Stahl

Holzart: Douglasie, kerngetrennt und kesseldruckimprägniert. Standpfosten mit Kunststoffabdeckkappen.

Fallhöhe: 0,55 m



Spiellandschaft

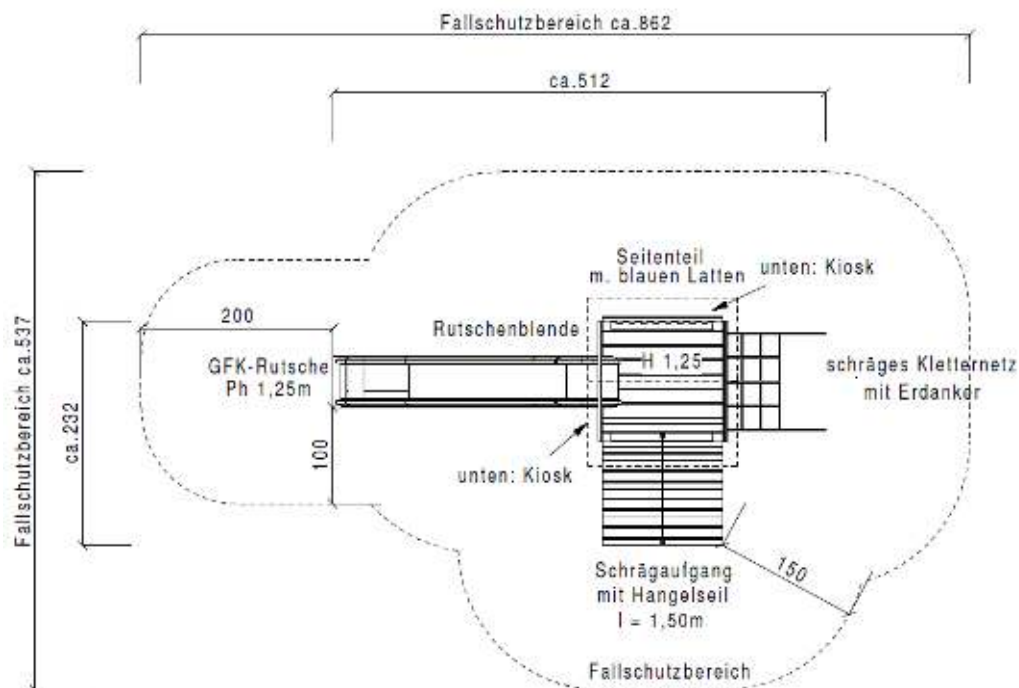
Artikel-Nr.: C0806-15



- 1 Vierecktturm mit PE-Dach, Podesthöhe 1,25 m
 - o 1 Seite mit Brüstungselement geschlossen (Lattung aus Vollkunststoff)
 - o 1 GFK-Rutsche
 - o 1 Schrägaufgang mit Sicherheitsaufritten und Hangelseil aus Herkulestau
 - o 1 Schräger Netzaufgang aus Herkulestau
 - o 2 Spieltheken „Kiosk“ im Unterbereich
- Bodenanker aus verzinktem Stahl

Holzart: Douglasie, kerngetrennt und kesseldruckimprägniert. Standpfosten mit Kunststoffabdeckkappen.

Fallhöhe: 1,25 m



Knusperhaus

Artikel-Nr.: C0809-19

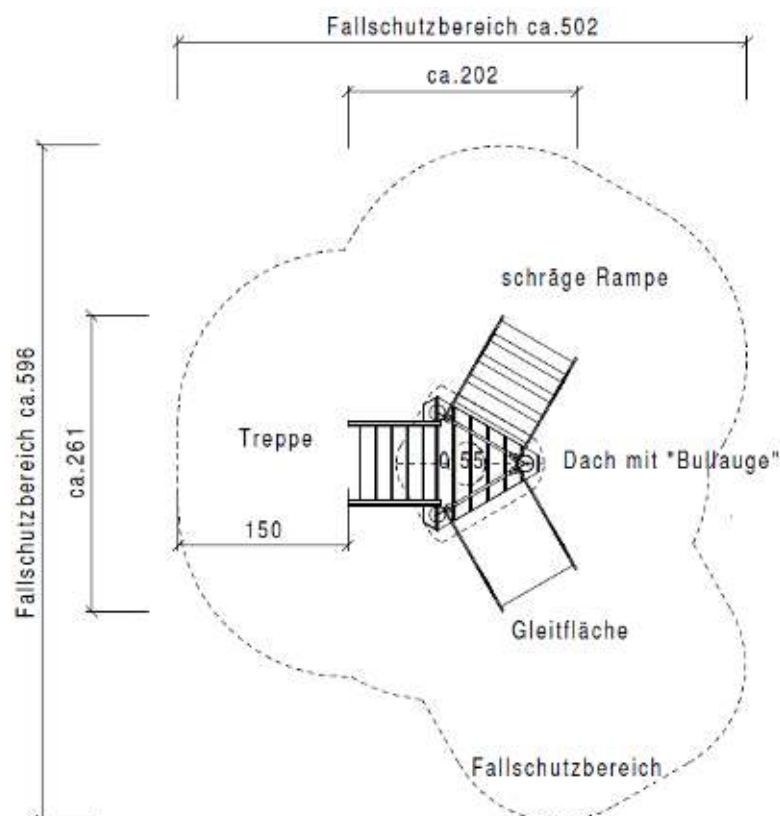


- 1 Dreiecksturm mit Dach, Podesthöhe 0,55 m
 - o 1 Dach aus Vollkunststoff mit Bullauge
 - o 1 Treppe, seitlich geschlossen mit Vollkunststoffplatten
 - o 1 Schräge Rampe aus Vollkunststoff mit aufgesetzten Halbrundhölzern
 - o 1 Gleitfläche aus Vollkunststoff
- Bodenanker aus verzinktem Stahl



Holzart: Douglasie, kerngetrennt und kesseldruckimprägniert. Standpfosten mit Kunststoffabdeckkappen.

Fallhöhe: 0,55 m



Spielturm

Artikel-Nr.: C0811-3

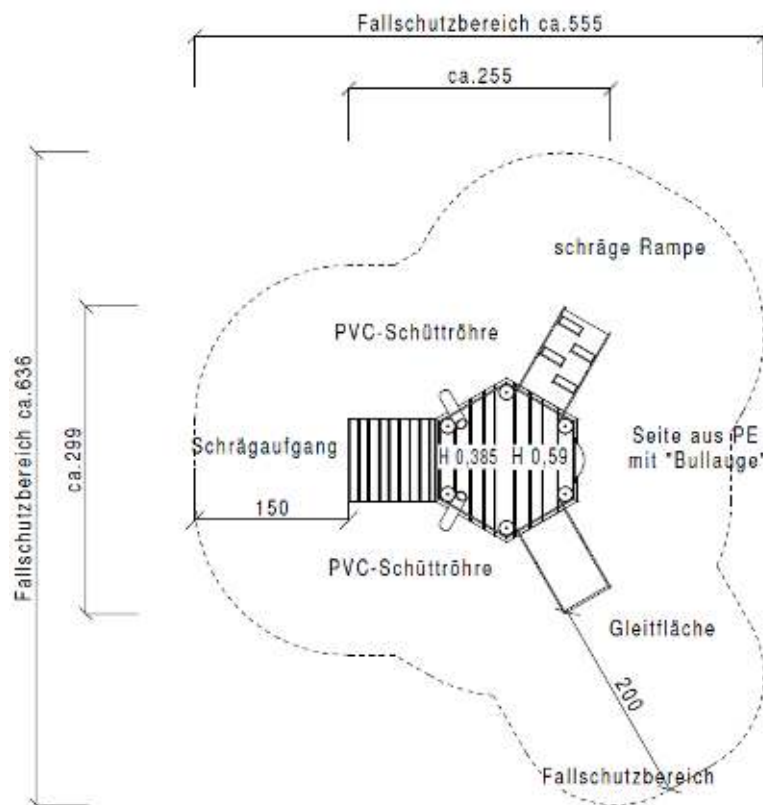


- 1 Sechseckturm mit geteiltem Boden in den Höhen 0,39 und 0,59 m
 - o 2 PVC-Schüttröhre
 - o 1 Schräge Rampe aus Vollkunststoff mit Aufstiegshilfen
 - o 1 Gleitfläche aus Vollkunststoff
 - o 1 Schrägaufgang mit Sicherheitsaufritten
 - o 1 Seitenteil aus Vollkunststoff mit Bullauge
- Bodenanker aus verzinktem Stahl



Holzart: Douglasie, kerngetrennt und kesseldruckimprägniert. Standpfosten mit Kunststoffabdeckkappen.

Fallhöhe: 0,59 m



Spiellandschaft Mini

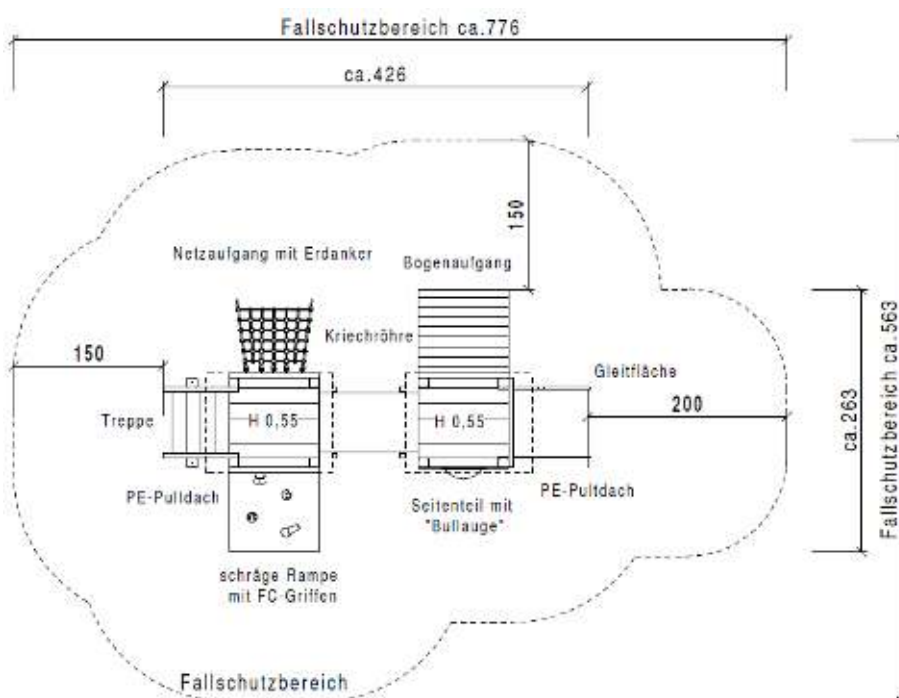
Artikel-Nr.: C0902-3



- 1 Vierecktturm mit Dach, Podesthöhe 0,55 m
 - o 1 Schräger Netzaufgang aus Herkulestau, engmaschig
 - o 1 Treppe mit Handläufen
 - o 1 Schräge Rampe aus Vollkunststoff mit Klettergriffen
 - o 1 GFK-Kriechröhre
- 1 Vierecktturm mit Dach, Podesthöhe 0,55 m
 - o 1 Bogenaufgang
 - o 1 Gleitfläche aus Vollkunststoff
 - o 1 Seitenteil aus Vollkunststoff mit Bullauge
- Bodenanker aus verzinktem Stahl

Holzart: Douglasie, kerngetrennt und kesseldruckimprägniert. Standpfosten mit Kunststoffabdeckkappen.

Fallhöhe: 0,55 m



Spielschiff Piccolino

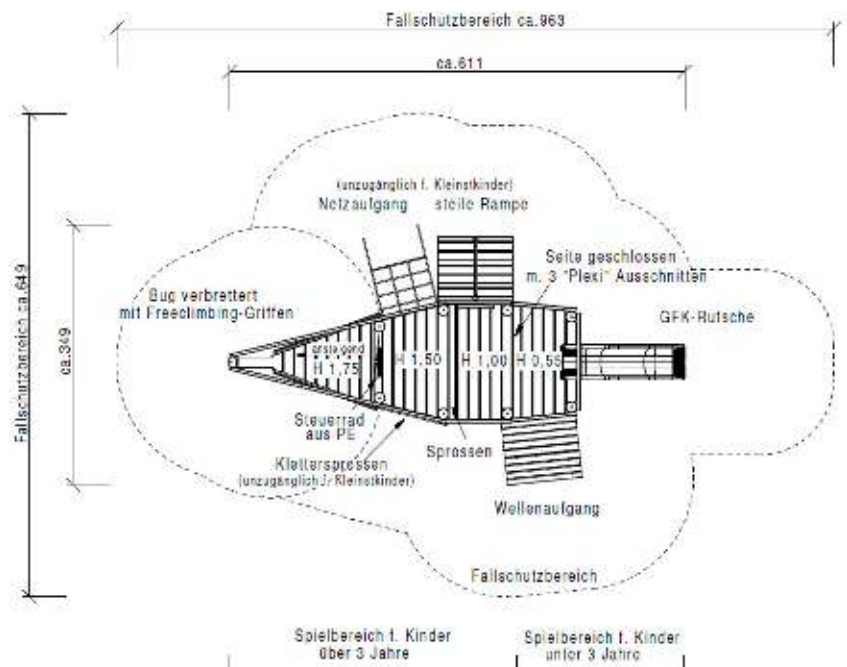
Artikel-Nr.: C0904-8-1



- Podest am Bug auf Podesthöhe 1,75 m ansteigend, oben mit Handläufen, Unterbereich beidseitig verkleidet und mit Klettergriffen ausgeführt
- 1 Podest, Podesthöhe 1,50 m, mit schrägem Netzaufgang aus Herkulestau, senkrechtem Sprossenaufgang und Steuerrad
- 1 Podest, Podesthöhe 1,00 m, mit schräger Rampe mit Halteseil und Trennwand zum U3-Bereich mit bunten Plexiglaseinsätzen
- 1 U3-Podest, Podesthöhe 0,55 m, mit Wellenaufgang und GFK-Rutsche

Holzart: Douglasie, kerngetrennt und kesseldruckimprägniert

Fallhöhe: 1,75 m



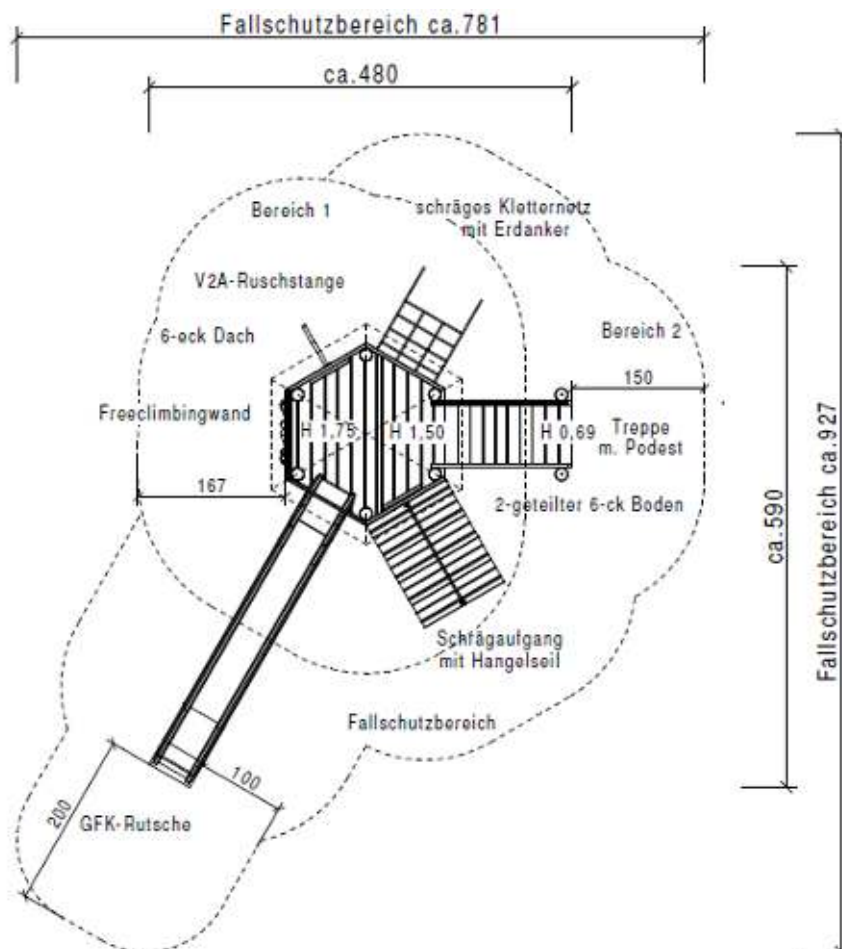
Spiellandschaft Glücksburg

Artikel-Nr.: C0906-11



- 1 Sechseckturm mit Dach,
Podesthöhe geteilt 1,75 / 1,50 m
- 1 Treppe mit Handläufen und Einstiegspodest (Einstiegshöhe >60 cm)
 - 1 Schräger Netzaufgang aus Herkulestau
 - 1 GFK-Rutsche
 - 1 Kletterwand aus PE mit Klettergriffen
 - 1 Rutschstange aus Edelstahl
 - 1 Schrägaufgang mit Auftritten und Hangelseil aus Herkulestau

Fallhöhe: 1,75 m



Spiellandschaft Glücksburg

Artikel-Nr.: C0906-11

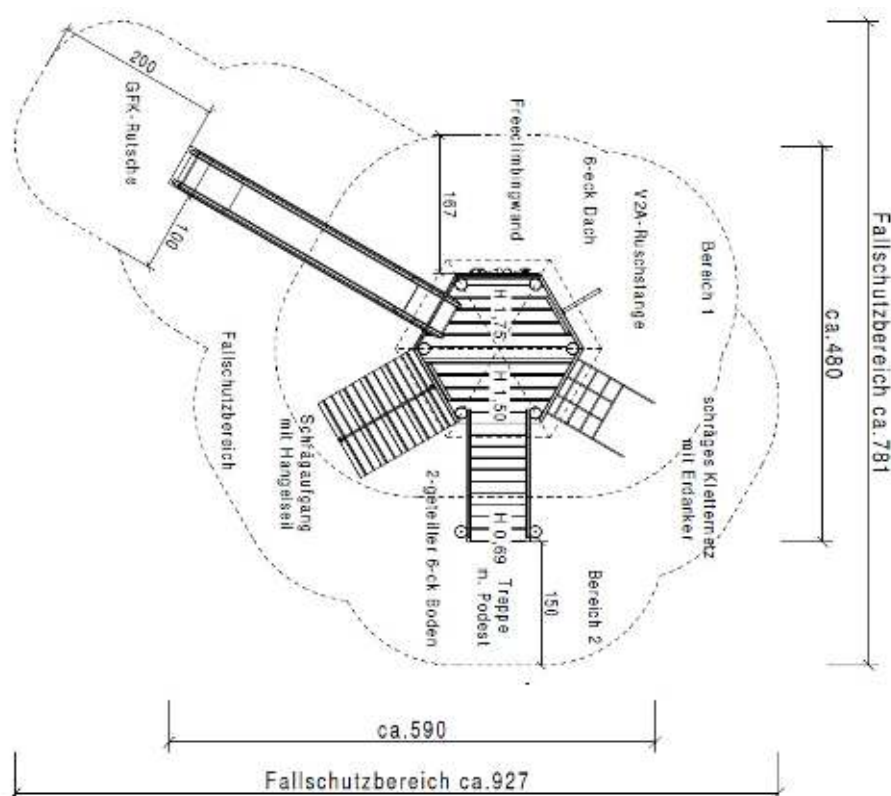


Treppe mit Einstiegs-
podest

- 1 Sechseckturm mit Dach, geteilte Podesthöhe 1,75 und 1,50 m
 - o 1 Treppe mit Handläufen **und Einstiegspodest (Einstiegshöhe >60 cm)**
 - o 1 Schrägaufgang mit Sicherheitsaufritten und einem Hangelseil aus Herkulestau
 - o 1 GFK-Rutsche
 - o 1 Kletterwand aus Vollkunststoff mit Klettergriffen
 - o 1 Rutschstange aus Edelstahl
 - o 1 Schräger Netzaufgang aus Herkulestau
- Bodenanker aus verzinktem Stahl

Holzart: Douglasie, kerngetrennt und kesseldruckimprägniert. Standpfosten mit Kunststoffabdeckkappen.

Fallhöhe: 1,75 m



Spiellandschaft Nappo

Artikel-Nr.: C1003-2

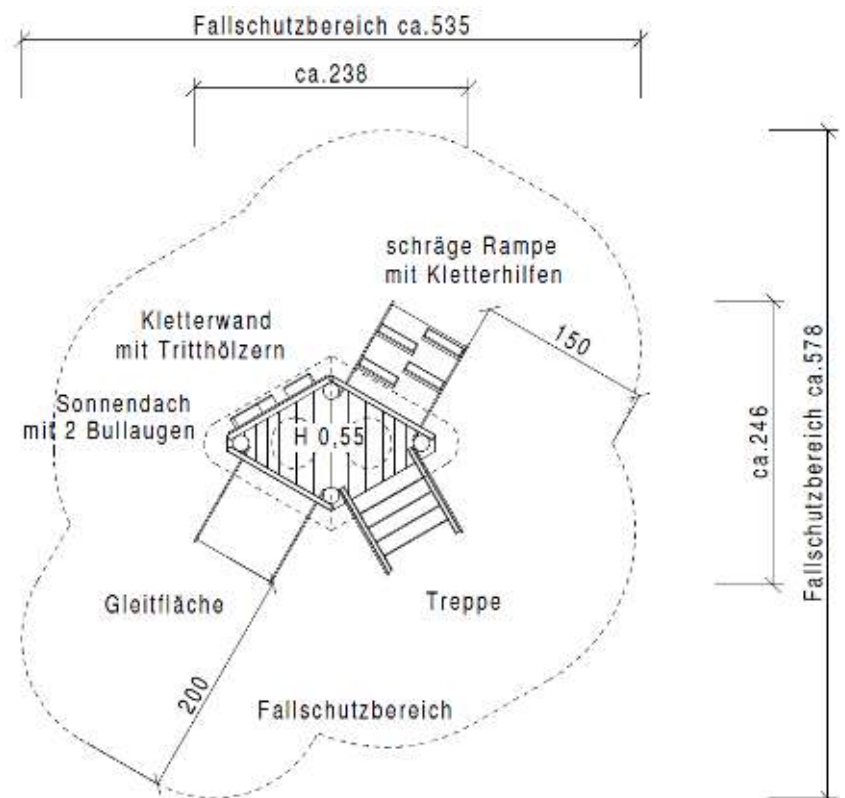


- 1 Rautenpodest mit Dach, Podesthöhe 0,55 m
 - o Dach aus Vollkunststoff mit Bullaugen
 - o 1 Schräge Rampe mit Kletterhilfen
 - o 1 Treppe mit seitlichen Blenden aus Vollkunststoff
 - o 1 Gleitfläche aus Vollkunststoff
 - o 1 Kletterwand aus Vollkunststoff mit Tritthölzern
- Bodenanker aus verzinktem Stahl



Holzart: Douglasie, kerngetrennt und kesseldruckimprägniert. Standpfosten mit Kunststoffabdeckkappen.

Fallhöhe: 0,55 m



Spiellandschaft Pusteblume

Artikel-Nr.: C1005-27

(Abweichend mit Treppe auf der gegenüberliegenden Seite (siehe Grundriss))



1 Viereckurm mit PE-Dach,
Podesthöhe 1,50 m

- Oberer Bereich umlaufend geschlossen
- 1 Seite komplett geschlossen
- 1 Kletterwand aus PE mit Klettergriffen
- 1 Rutsche aus verzinktem Stahl mit Edelstahlrutschfläche
- 1 Bänkchen im Unterbereich

1 Viereckurm, Podesthöhe 1,00 m

- 1 Seite mit Brüstungselement geschlossen
- 1 Sprossenaufgang
- 1 Trennwand zum U3-Bereich aus PE mit Bullauge

1 Viereckurm, Podesthöhe 0,55 m

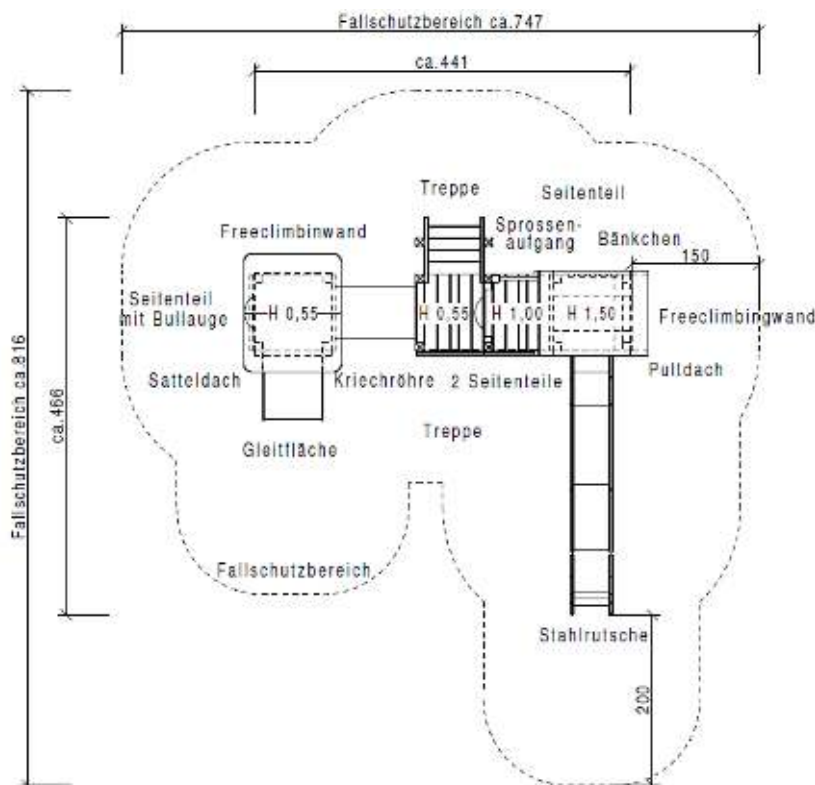
- 1 Treppe mit Handläufen
- 1 Seite mit Brüstungselement geschlossen

1 Viereckurm mit PE-Dach,
Podesthöhe 0,55 m

- 1 GFK-Kriechröhre
- 1 PE Seitenteil mit Bullauge
- 1 Gleitfläche aus PE

Holzart: Douglasie, kerngetrennt und kesseldruckimprägniert

Fallhöhe: 1,50 m



Spiellandschaft

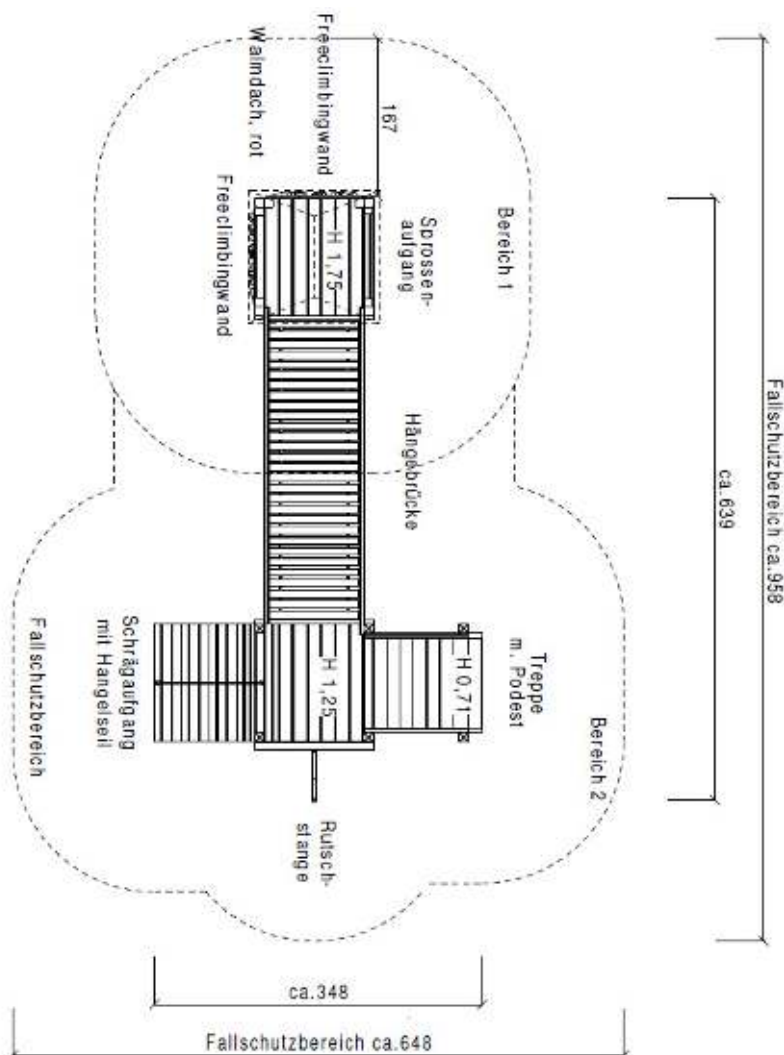
Artikel-Nr.: C1009-12



- 1 Viereckturm mit Dach, Podesthöhe 1,75 m
 - o 1 Sprossenaufgang mit Hartholzsprossen
 - o 2 Kletterwände aus Vollkunststoff mit Klettergriffen
 - o 1 Hängebrücke mit seitlich je zwei Handläufen
- 1 Viereckturm, Podesthöhe 1,25 m
 - o 1 Treppe mit Handläufen **und Einstiegspodest (Einstiegshöhe >60 cm)**
 - o 1 Rutschstange aus Edelstahl
 - o 1 Schrägaufgang mit Sicherheitsaufritten und Hangelseil aus Herkulestau
- Bodenanker aus verzinktem Stahl

Holzart: Douglasie, kerngetrennt und kesseldruckimprägniert. Standpfosten mit Kunststoffabdeckkappen.

Fallhöhe: 1,75 m

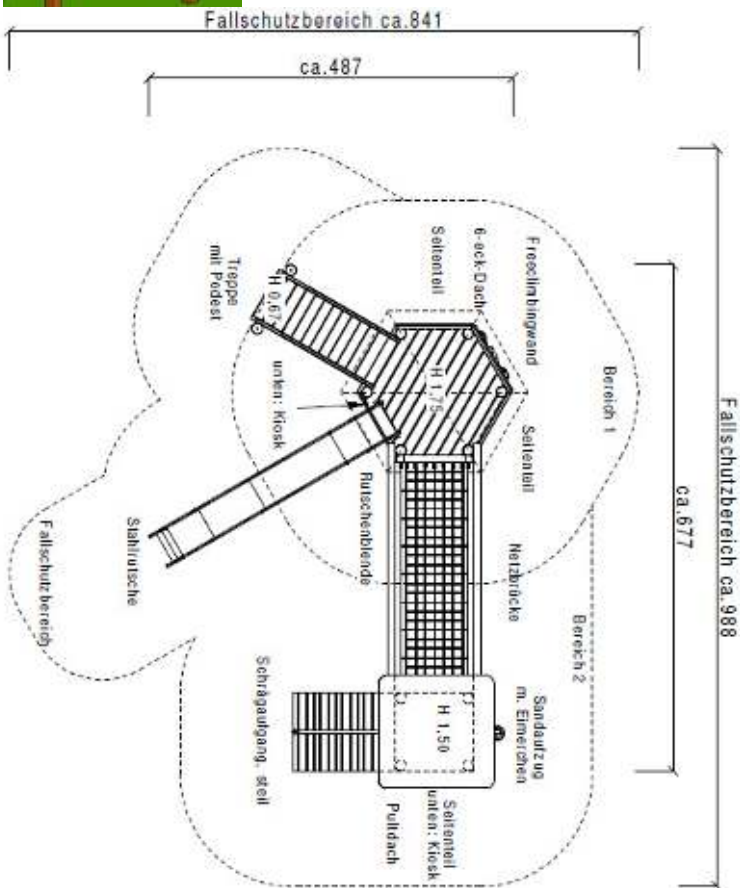


Spiellandschaft Apolloniaburg

Artikel-Nr.: C1011-1



Treppe mit Einstiegs-
podest



- 1 Sechseckturm mit Dach, Podesthöhe 1,75 m
 - o 1 Kletterwand aus Vollkunststoff mit Klettergriffen
 - o 2 Seiten mit Brüstungselementen geschlossen
 - o 1 Treppe mit Handläufen **und einem Einstiegspodest (Einstiegshöhe >60 cm)**
 - o 1 Rutsche aus verzinktem Stahl mit Edelstahlrutschfläche
 - o 1 Netzbrücke aus Herkulestau, Lauffläche engmaschig
- 1 Viereckturm mit Dach, Podesthöhe 1,50 m
 - o 1 Sandaufzug aus Edelstahl mit Gummieimerchen
 - o 1 Seite mit Brüstungselement geschlossen
 - o 1 Schrägaufgang mit Sicherheitsaufritten und Hangelseil aus Herkulestau
- Bodenanker aus verzinktem Stahl

Holzart: Douglasie, kerngetrennt und kesseldruckimprägniert. Standpfosten mit Kunststoffabdeckkappen.

Fallhöhe: 1,75 m

Spielturm St. Goar

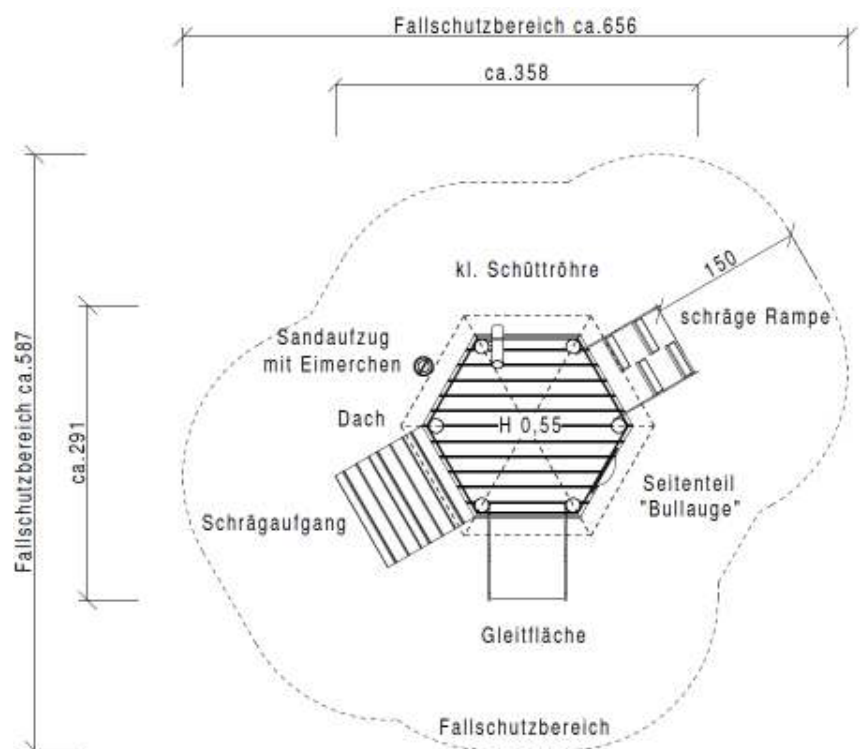
Artikel-Nr.: C1012-2



- 1 Sechseckturm mit Dach, Podesthöhe 0,55 m
 - o 1 Sandaufzug aus Edelstahl mit Gummieimerchen
 - o 1 PVC-Sandschüttrohr
 - o 1 Schräge Rampe aus Vollkunststoff mit Tritthölzern
 - o 1 Seitenteil aus Vollkunststoff mit Bullauge
 - o 1 Gleitfläche aus Vollkunststoff
 - o 1 Schrägaufgang mit Sicherheitsaufritten
- Bodenanker aus verzinktem Stahl

Holzart: Douglasie, kerngetrennt und kesseldruckimprägniert. Standpfosten mit Kunststoffabdeckkappen.

Fallhöhe: 0,55 m



Spiellandschaft Wolfsburg

Artikel-Nr.: C1100-2-18

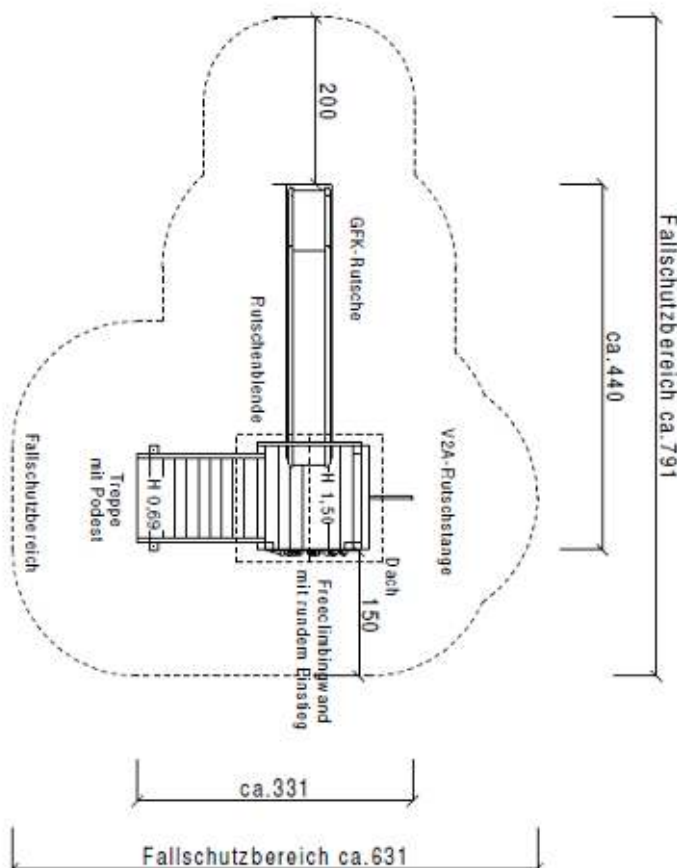


- 1 Vierecktturm mit Dach, Podesthöhe 1,50 m
 - o 1 Rutschstange aus Edelstahl
 - o 1 Kletterwand aus Vollkunststoff mit Klettergriffen
 - o 1 Treppe mit Handläufen **und einem Einstiegspodest (Einstieghöhe >60 cm)**
 - o 1 GFK-Rutsche

Holzart: Douglasie, kerngetrennt und kesseldruckimprägniert. Standpfosten mit Kunststoffabdeckkappen.

Fallhöhe: 1,50 m

Treppe mit Einstiegs-
podest



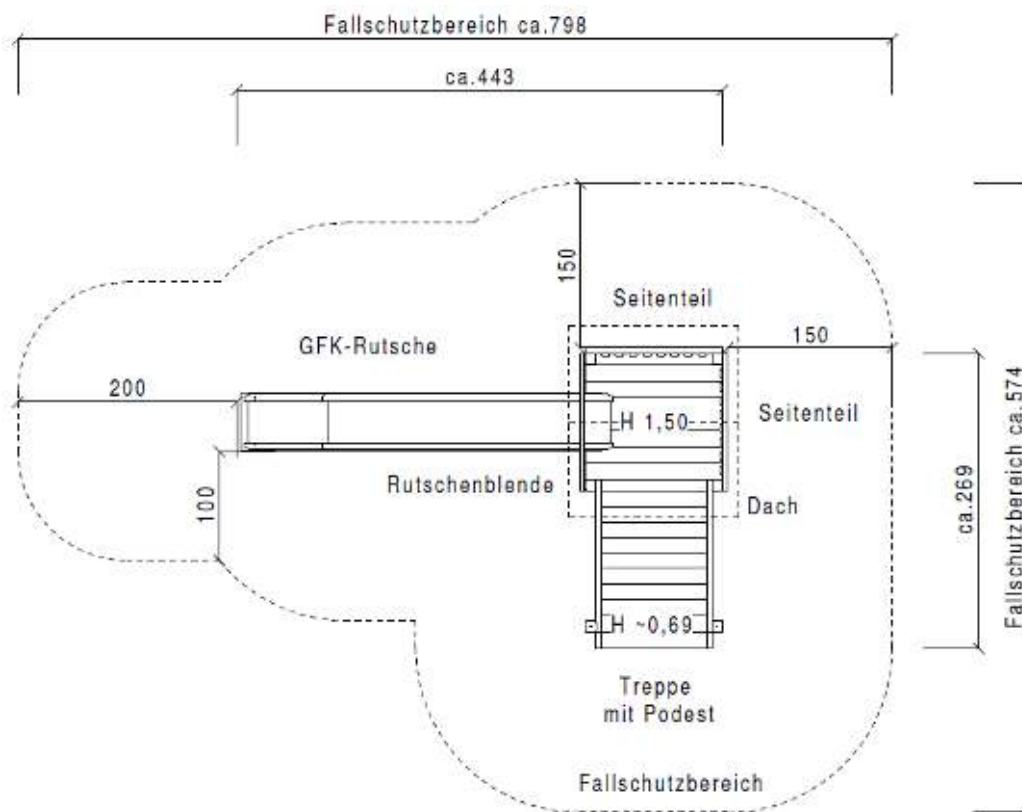
Spiellandschaft Adlerhorst

Artikel-Nr.: C1100-D



- 1 Viereckturm mit Dach, Podesthöhe 1,50 m
 - o 1 Treppe mit Handläufen **und Einstiegspodest (Einstieghöhe >60 cm)**
 - o 2 Seiten mit Brüstungselementen geschlossen
 - o 1 GFK-Rutsche
- Bodenanker aus verzinktem Stahl

Holzart: Douglasie, kerngetrennt und kesseldruckimprägniert. Standpfosten mit Kunststoffabdeckkappen.



Spiellandschaft Niederkassel

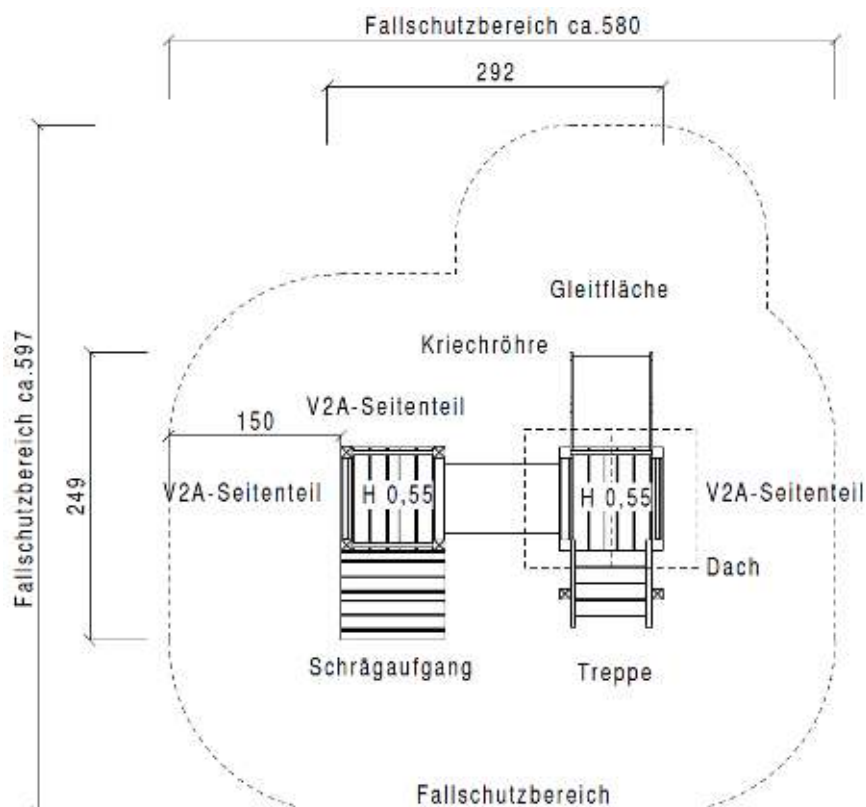
Artikel-Nr.: C1103-3



- 1 Viereckturm, Podesthöhe 0,55 m
 - o 2 Brüstungselemente aus Edelstahl
 - o 1 Schrägaufgang mit Sicherheitsaufritten
 - o 1 GFK-Kriechröhre
- 1 Viereckturm mit Dach, Podesthöhe 0,55 m
 - o 1 Gleitfläche aus Vollkunststoff
 - o 1 Brüstungselement aus Edelstahl
 - o 1 Treppe mit Handläufen
- Bodenanker aus verzinktem Stahl

Holzart: Douglasie, kerngetrennt und kesseldruckimprägniert. Standpfosten mit Kunststoffabdeckkappen.

Fallhöhe: 0,55 m



Spiellandschaft

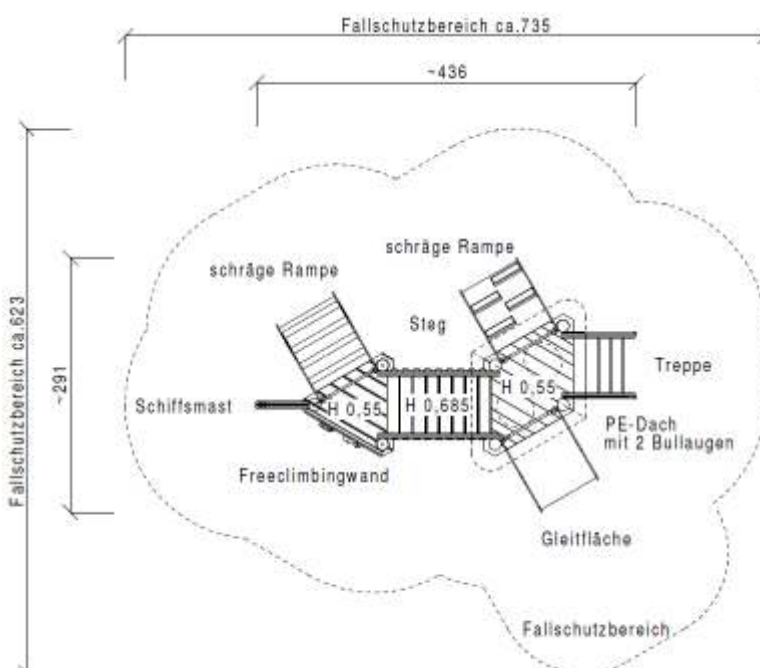
Artikel-Nr.: C1104-10



- 1 Dreieckturm, Podesthöhe 0,55 m
 - o 1 Schräge Rampe aus Vollkunststoff mit aufgesetzten Halbrundhölzern
 - o 1 Schiffsmast
 - o 1 Kletterwand aus Vollkunststoff mit Klettergriffen
 - o 1 Steg mit seitlichen Brüstungselementen
- 1 Rautenturm mit einem Dach mit zwei Bullaugen, Podesthöhe 0,55 m
 - o 1 Schräge Rampe aus Vollkunststoff mit Tritthölzern
 - o 1 Treppe mit seitlichen Vollkunststoff-Blenden
 - o 1 Gleitfläche aus Vollkunststoff
- Bodenanker aus verzinktem Stahl

Holzart: Douglasie, kerngetrennt und kesseldruckimprägniert. Standpfosten mit Kunststoffabdeckkappen.

Fallhöhe: 0,55 m



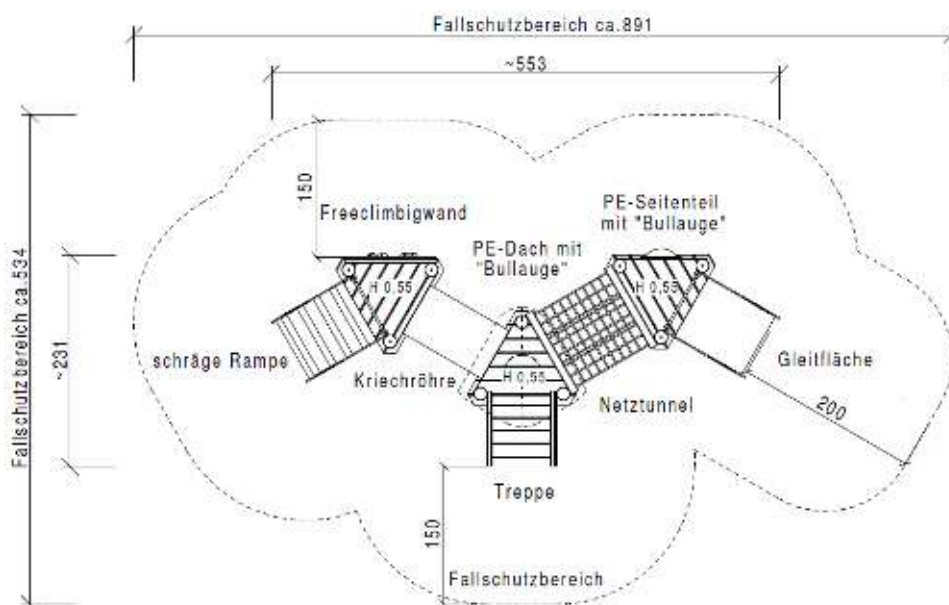
Kleinkinder-Spiellandschaft

Artikel-Nr.: C1106-10



- 1 Dreieckturm, Podesthöhe 0,55 m
 - o Kletterwand aus Kunststoffplatte mit Griffen
 - o Rampe aus Kunststoffplatte mit Holzaufritten
- 1 GFK-Kriechröhre
- 1 Dreieckturm, Podesthöhe 0,55 m, mit einem PE-Dach mit Bullauge
 - o Treppe, seitlich mit Kunststoffplatten geschlossen
- 1 Netztunnel aus Herkulestau
- 1 Dreieckturm, Podesthöhe 0,55 m
 - o 1 Kunststoffplatte mit Bullauge
 - o 1 Gleitfläche aus Kunststoff

Holzart: Douglasie, kerngetrennt und kesseldruckimprägniert.
 Freie Kopfenden mit Kunststoffabdeckkappe
 Standpfosten mit Bodenankern aus verzinktem Stahl



Fallhöhe: 0,55 m

Spiellandschaft U3-Ü3

Artikel-Nr.: C1106-12



1 Viereckturm mit Dach, Podesthöhe 1,50 m

- 1 Kletterwand aus PE mit Klettergriffen
- 1 Sprossenaufgang
- 1 Rutsche aus verzinktem Stahl mit Edelstahlrutschfläche
- 1 Seitenteil aus aus PE mit Bullauge
- 1 Spieltheke „Kiosk“



1 Viereckturm, Podesthöhe 0,95 m

- 1 Sandaufzug aus Edelstahl mit Gummieimerchen
- 1 Sandrinne mit Sandrad
- 1 Seitenteil mit PE-Lattung

1 Viereckturm, Podesthöhe 0,75 m

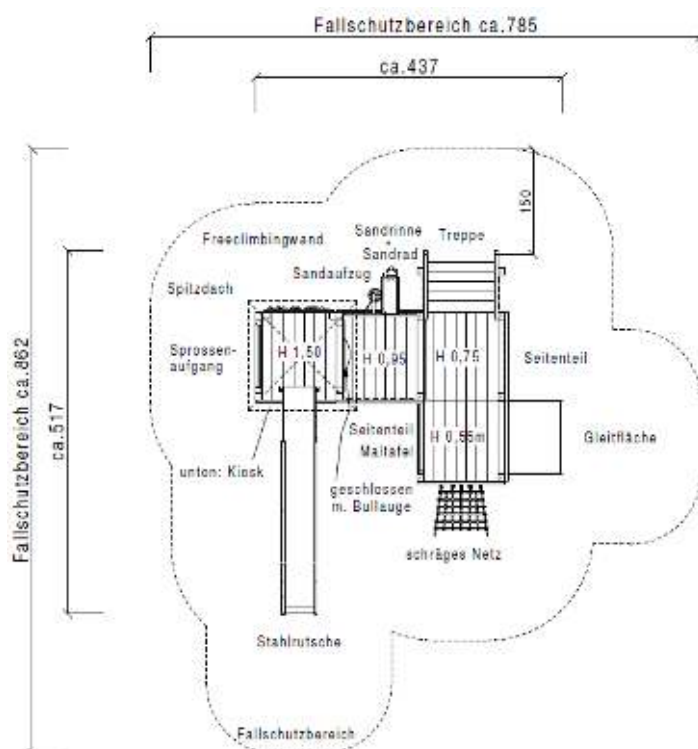
- 1 Treppe seitlich geschlossen
- 1 Seitenteil mit PE-Lattung

1 Viereckturm, Podesthöhe 0,55 m

- 1 Gleitfläche aus PE
- 1 Schräger Netzaufgang aus Herkulestau
- 1 Maltafel beidseitig bemalbar

Holzart: Douglasie, kerngetrennt und kesseldruckimprägniert

Fallhöhe: 1,50 m

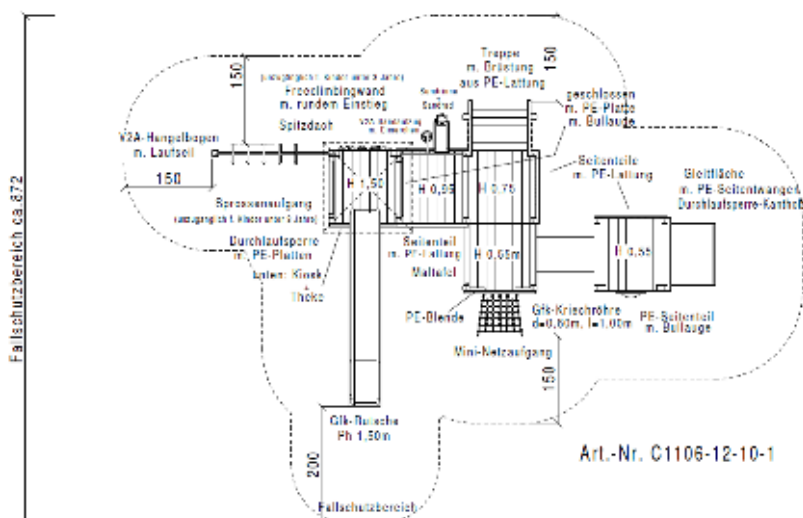


Spiellandschaft Vinningen U3-Ü3

Artikel-Nr.: C1106-12-10-1



Fallschutzbereich ca. 1164



Art.-Nr. C1106-12-10-1

- 1 Viereckturm mit Dach, Podesthöhe 1,50 m
 - o 1 Kletterwand aus Vollkunststoff mit Klettergriffen
 - o 1 Hangelbogen aus Edelstahl mit Laufseil aus Herkulestau
 - o 1 Sprossenaufgang mit Hartholzsprossen
 - o 1 GFK-Rutsche
 - o 1 Abtrennung zum U3-Bereich aus Vollkunststoff mit Bullauge
- 1 Viereckturm, Podesthöhe 0,95 m
 - o 1 Sandaufzug aus Edelstahl mit Gummieimerchen
 - o 1 Sandschütte aus Holz mit PE-Boden
 - o 1 Sandrad
 - o 1 Brüstungselement mit Kunststoff-Lattung
- 1 Viereckturm, Podesthöhe 0,75 m
 - o 1 Treppe, seitlich mit Kunststoffplatten geschlossen
 - o 1 Brüstungselement mit Kunststoff-Lattung
- 1 Viereckturm, Podesthöhe 0,55 m
 - o 1 Malttafel, beidseitig zu bemalen
 - o 1 Schräges Netz aus Herkulestau, engmaschig
 - o 1 GFK-Kriechröhre
- 1 Viereckturm, Podesthöhe 0,55 m
 - o 1 Brüstungselement mit Kunststoff-Lattung
 - o 1 Gleitfläche aus Vollkunststoff
 - o 1 Seitenteil aus Kunststoff mit Bullauge
- Bodenanker aus verzinktem Stahl

Holzart: Douglasie, kerngetrennt und kesseldruckimprägniert. Standpfosten mit Kunststoffabdeckkappen.

Fallhöhe: 1,50 m

Spiellandschaft

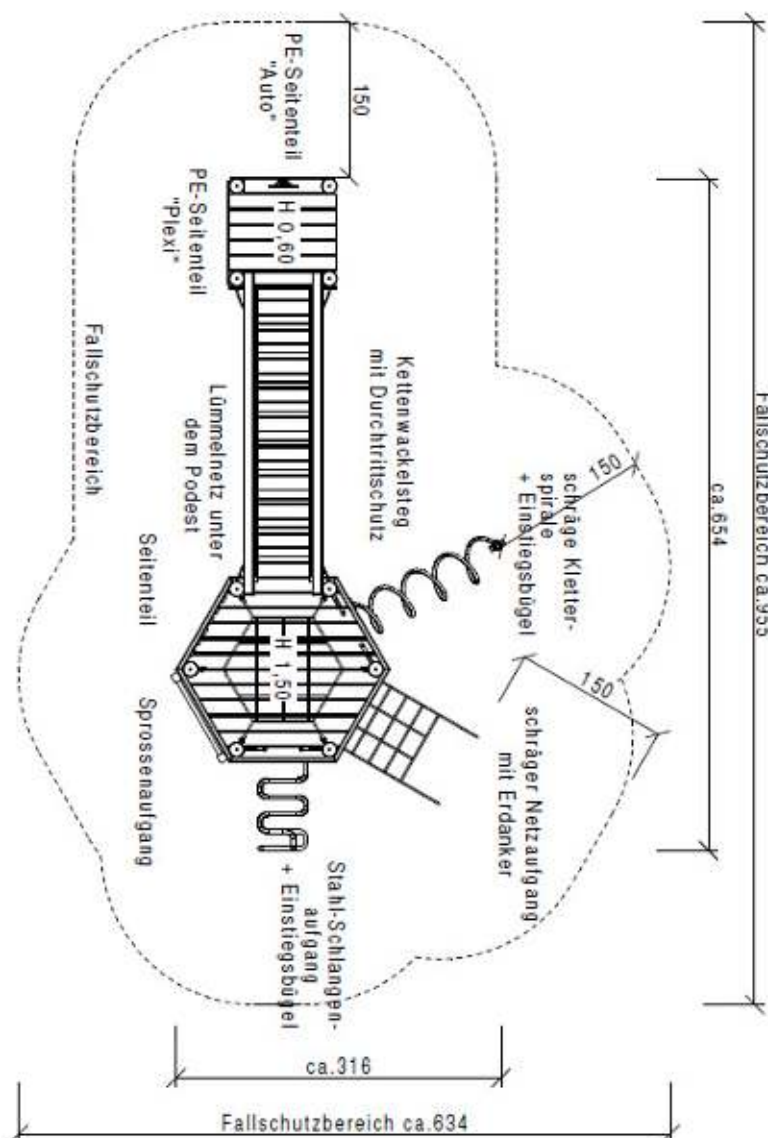
Artikel-Nr.: C1108-4-1



- 1 Sechseckturm, Podesthöhe 1,50 m
 - o 1 Schräge Kletterspirale aus Edelstahl mit Einstiegsbügel
 - o 1 Schräger Netzaufgang aus Herkulestau
 - o 1 Schlangenaufgang aus Edelstahl mit Einstiegsbügel
 - o 1 Sprossenaufgang mit Hartholzsprossen
 - o 1 Seite mit Brüstungselement geschlossen
 - o 1 Kettenwackelsteg mit Durchtrittschutz
 - o 1 Lümmelnetz aus Herkulestau im Unterbereich
- 1 Viereckturm, Podesthöhe 0,50 m
 - o 1 Trittstufe als Aufstieg
 - o 1 PE-Seitenteil „Auto“ mit Auto-Spielelementen
 - o 1 PE-Seitenteil „Plexi“ mit Plexiglasscheiben
- Bodenanker aus verzinktem Stahl

Holzart: Douglasie, kerngetrennt und kesseldruckimprägniert. Standpfosten mit Kunststoffabdeckkappen.

Fallhöhe: 1,50 m



Spielturm Ühlingen

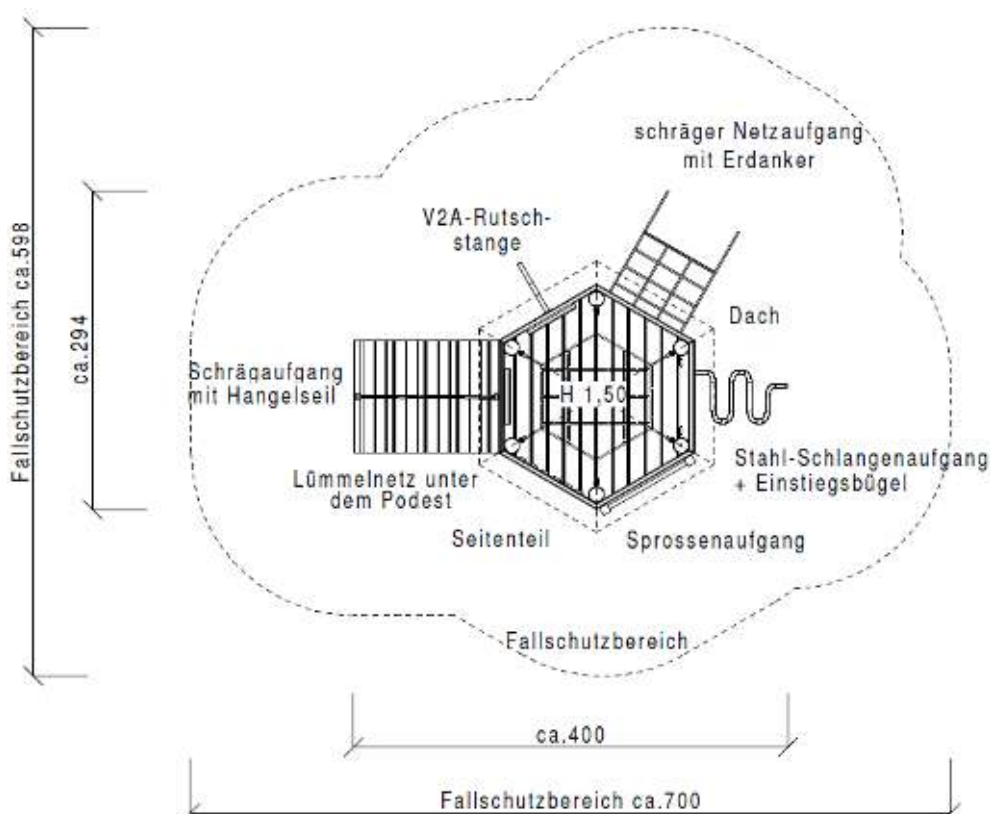
Artikel-Nr.: C1108-4-3



- 1 Sechseckturm mit Dach, Podesthöhe 1,50 m
 - o 1 Seite mit Brüstungselement geschlossen
 - o 1 Schrägaufgang mit Sicherheitsaufritten und Hangelseil aus Herkulestau
 - o 1 Rutschstange aus Edelstahl
 - o 1 Schräger Netzaufgang aus Herkulestau
 - o 1 Schlangenaufgang aus Edelstahl mit zwei Einstiegsbügeln
 - o 1 Sprossenaufgang mit Hartholzsprossen
- Bodenanker aus verzinktem Stahl

Holzart: Douglasie, kerngetrennt und kesseldruckimprägniert. Standpfosten mit Kunststoffabdeckkappen.

Fallhöhe: 1,50 m



Rutschen-Spielpodest

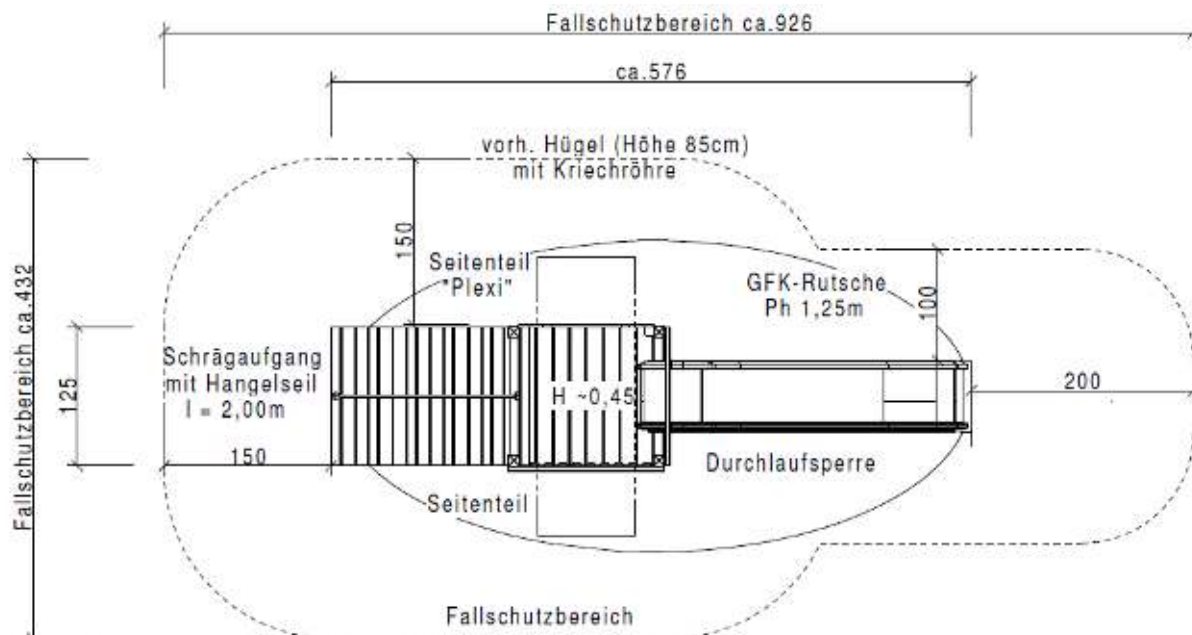
Artikel-Nr.: C1110-12



- 1 Viereckpodest, Podesthöhe 0,45 m
 - o 1 Seite mit Brüstungselement geschlossen
 - o 1 Schrägaufgang mit Sicherheitsaufritten und Hangelseil aus Herkulestau
 - o 1 Seitenteil aus Vollkunststoff mit bunten Plexiglaseinsätzen
 - o 1 GFK-Rutsche
- Bodenanker aus verzinktem Stahl

Holzart: Douglasie, kerngetrennt und kesseldruckimprägniert. Standpfosten mit Kunststoffabdeckkappen.

Fallhöhe: 1,30 m



Spiellandschaft

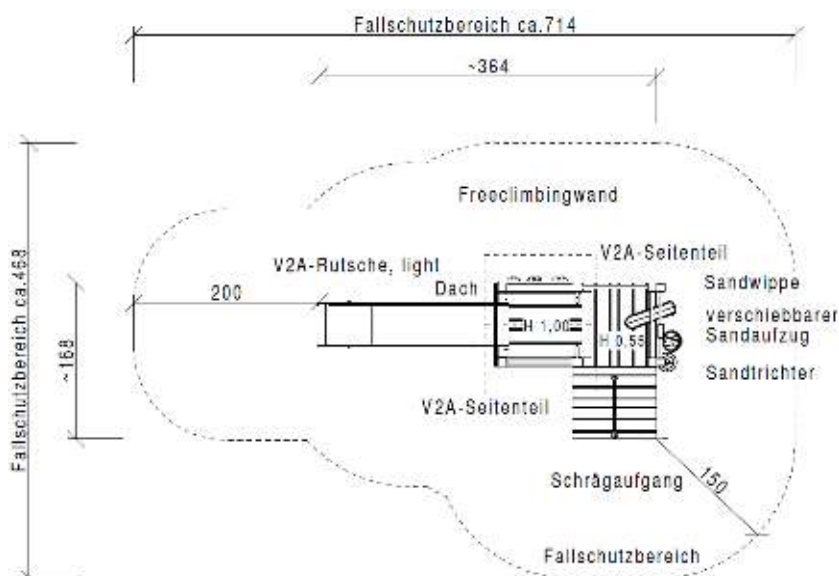
Artikel-Nr.: C1306-4



- 1 Vierecktturm mit Dach, Podesthöhe 1,00 m
 - o 1 Kletterwand aus Vollkunststoff mit Klettergriffen
 - o 1 Rutsche aus Edelstahl
 - o 1 Brüstungselement aus Edelstahl
 - o 1 Trittstufe zum nächsten Turm
- 1 Vierecktturm, Podesthöhe 0,55 m
 - o 1 Brüstungselement aus Edelstahl
 - o 1 Sandwippe aus Edelstahl
 - o 1 Verschiebbarer Sandaufzug aus Edelstahl mit Gummieimerchen
 - o 1 Sandtrichter aus Edelstahl
 - o 1 Schrägaufgang mit Sicherheitsaufritten und Hangelseil aus Herkulestau
- Bodenanker aus verzinktem Stahl

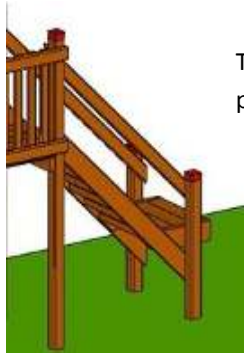
Holzart: Douglasie, kerngetrennt und kesseldruckimprägniert. Standpfosten mit Kunststoffabdeckkappen.

Fallhöhe: 1,00 m



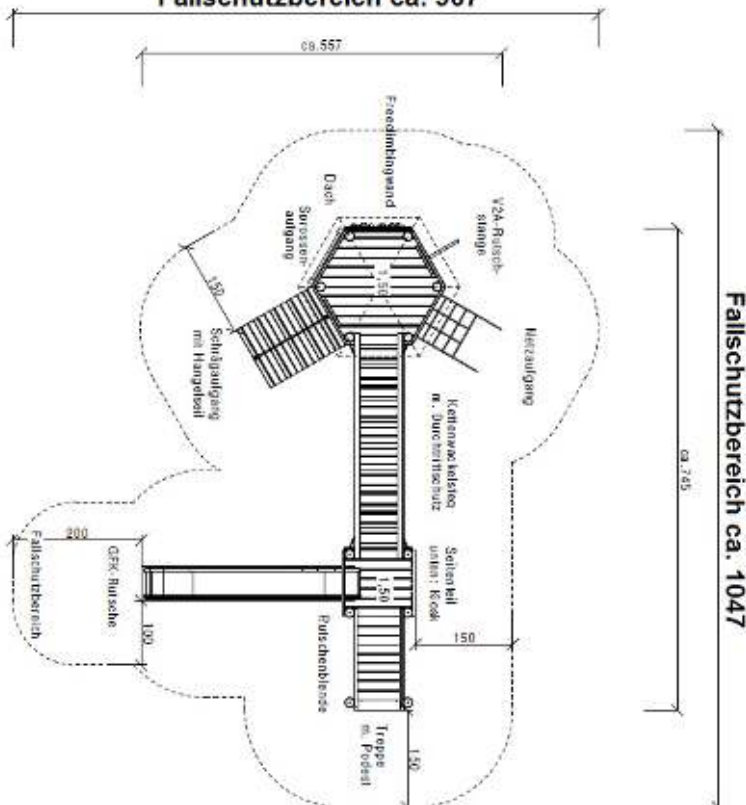
Spiellandschaft

Artikel-Nr.: C1110-18



Treppe mit Einstiegs-
podest

Fallschutzbereich ca. 907



- 1 Sechseckturm mit Dach, Podesthöhe 1,50 m
 - o 1 Schräger Netzaufgang aus Herkulestau
 - o 1 Sprossenaufgang mit Hartholzsprossen
 - o 1 Kletterwand aus Vollkunststoff mit Klettergriffen
 - o 1 Rutschstange aus Edelstahl
 - o 1 Schrägaufgang mit Sicherheitsaufritten und Hangelseil aus Herkulestau
 - o 1 Kettenwackelsteg mit Durchtrittschutz Länge 3,50 m
- 1 Viereckurm, Podesthöhe 1,50 m
 - o 1 Treppe mit Handläufen **und Einstiegspodest (Einstiegshöhe >60 cm)**
 - o 1 Seite mit Brüstungselement geschlossen
 - o 1 GFK-Rutsche
 - o 1 Spieltheke „Kiosk“ im Unterbereich
- Bodenanker aus verzinktem Stahl

Holzart: Douglasie, kerngetrennt und kesseldruckimprägniert. Standpfosten mit Kunststoffabdeckkappen.

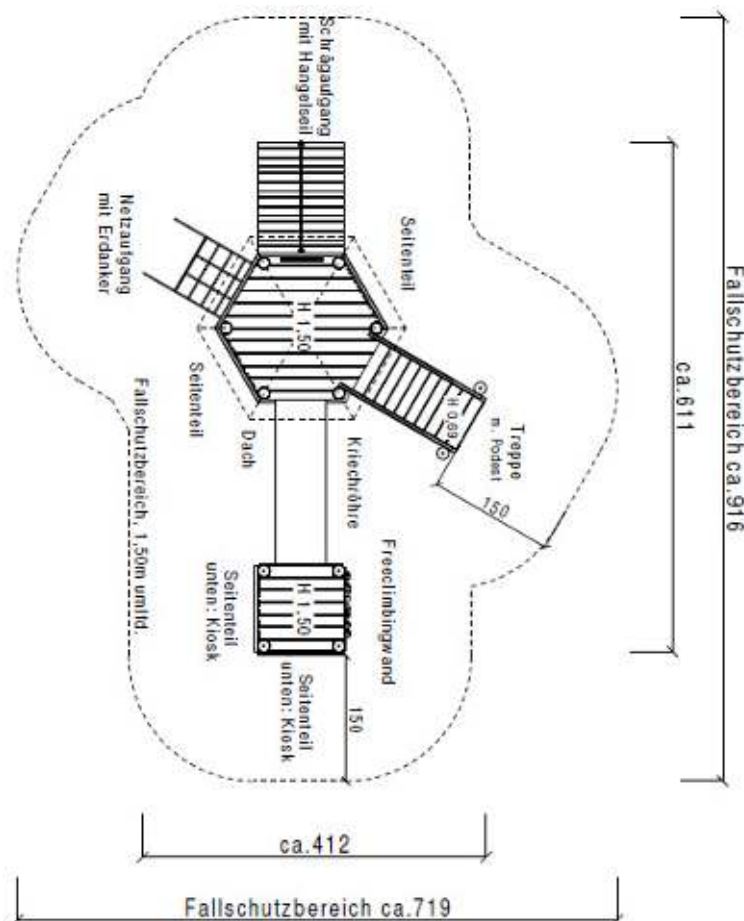
Fallhöhe: 1,50 m

Spiellandschaft Godesburg

Artikel-Nr.: C1175-D



- 1 Sechseckturm mit Dach, Podesthöhe 1,50 m
 - o 1 Treppe mit Handläufen **und Einstiegspodest (Einstiegshöhe >60 cm)**
 - o 2 Seiten mit Brüstungselementen geschlossen
 - o 1 Schrägaufgang mit Sicherheitsaufritten und Hangelseil aus Herkulestau
 - o 1 Schräger Netzaufgang aus Herkulestau
 - o 1 GFK-Kriechröhre \varnothing 60 cm Länge 2,00 m



- 1 Viereckerturm, Podesthöhe 1,50 m
 - o 1 Kletterwand aus Vollkunststoff mit Klettergriffen
 - o 2 Seiten mit Brüstungselementen geschlossen
 - o 2 Spieltheken „Kiosk“ im Unterbereich
- Bodenanker aus verzinktem Stahl

Holzart: Douglasie, kerngetrennt und kesseldruckimprägniert. Standpfosten mit Kunststoffabdeckkappen.

Fallhöhe: 1,50 m



Treppe mit Einstiegs-
podest

Spiellandschaft Cochem

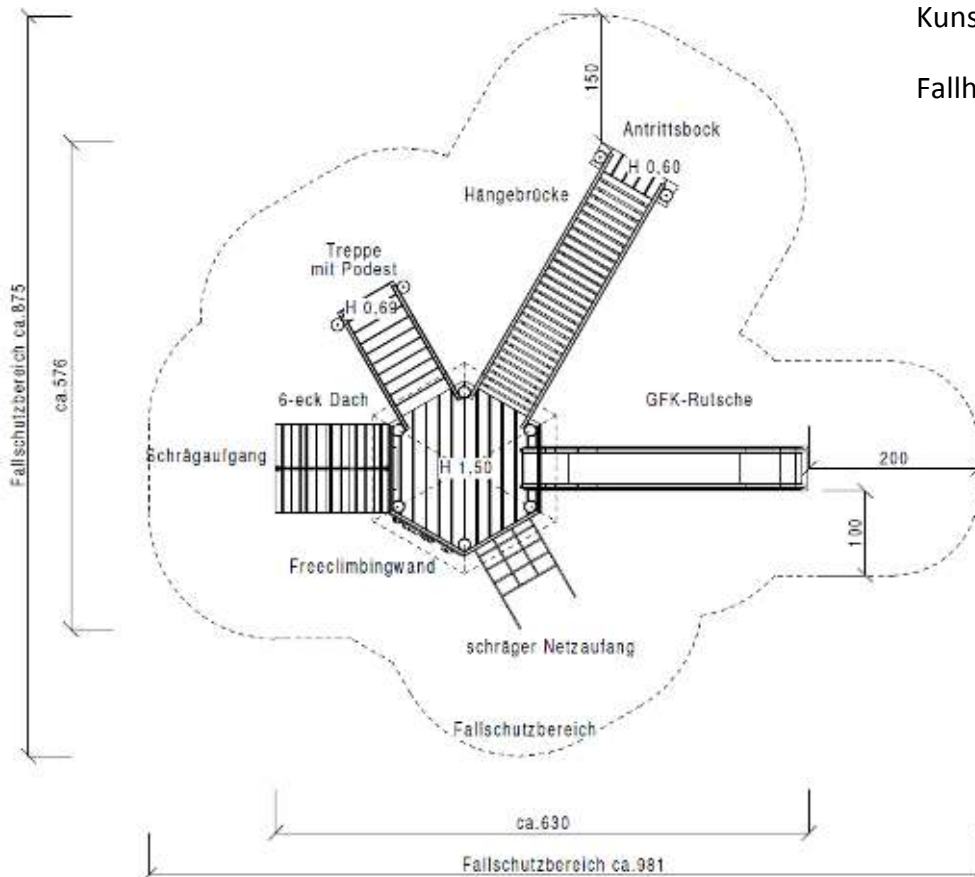
Artikel-Nr.: C1185-105



- 1 Sechseckturm mit Dach, Podesthöhe 1,50 m
 - o 1 Treppe mit Handläufen **und Einstiegspodest (Einstiegshöhe >60 cm)**
 - o 1 Hängebrücke mit seitlich je 2 Handläufen
 - o 1 GFK-Rutsche
 - o 1 Schräger Netzaufgang aus Herkulestau
 - o 1 Kletterwand aus Vollkunststoff mit Klettergriffen
 - o 1 Schrägaufgang mit Sicherheitsaufritten und Hangelseil aus Herkulestau
- Bodenanker aus verzinktem Stahl

Holzart: Douglasie, kerngetrennt und kesseldruckimprägniert. Standpfosten mit Kunststoffabdeckkappen.

Fallhöhe: 1,50 m



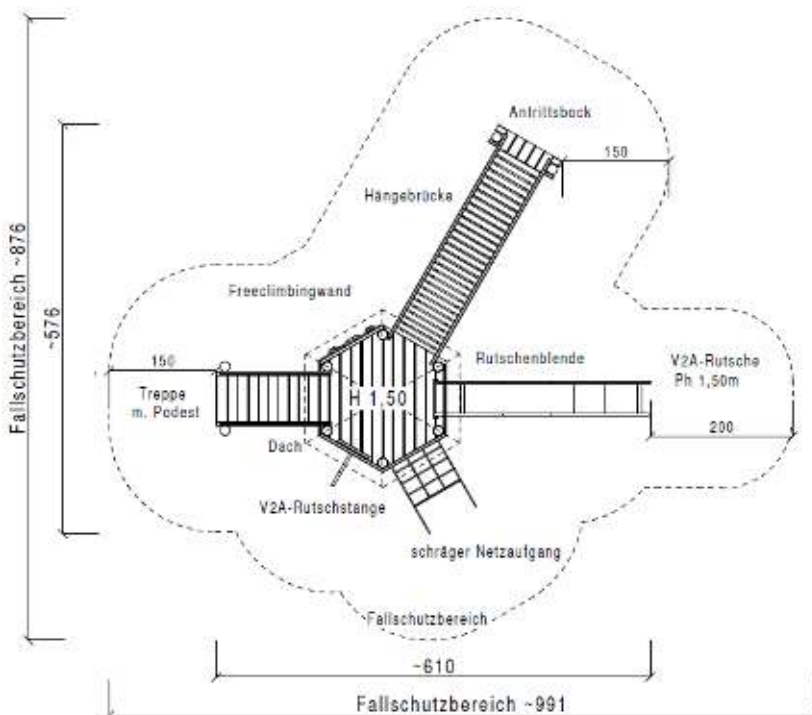
Spiellandschaft Rosenberg Robinie
 Artikel-Nr.: C1185-R-1 (OHNE Rutsche, OHNE Dach)
 Artikel-Nr.: C1186-D (Aufpreis für Ausführung mit Dach)
 Artikel-Nr.: A3020 (Edelstahlrutsche)



- 1 Sechseckturm (auf Wunsch mit Dach -> Zusatzartikel C1186-D), Podesthöhe 1,50 m
 - o 1 Treppe mit Handläufen **und Einstiegspodest (Einstiegshöhe >60 cm)**
 - o 1 Kletterwand mit Klettergriffen
 - o 1 Hängebrücke mit Handläufen
 - o 1 Seite vorbereitet für eine Rutsche (z. B. Edelstahlrutsche A3020)
 - o 1 Schräger Netzaufgang aus Herkulestau
 - o 1 Rutschstange aus Edelstahl

Holzart: Robinie, geschält, entsplintet und geschliffen. Anbauelemente Robinie/Eiche. Standpfosten wie gewachsen

Fallhöhe: 1,50 m



Treppe mit Einstiegs-
podest

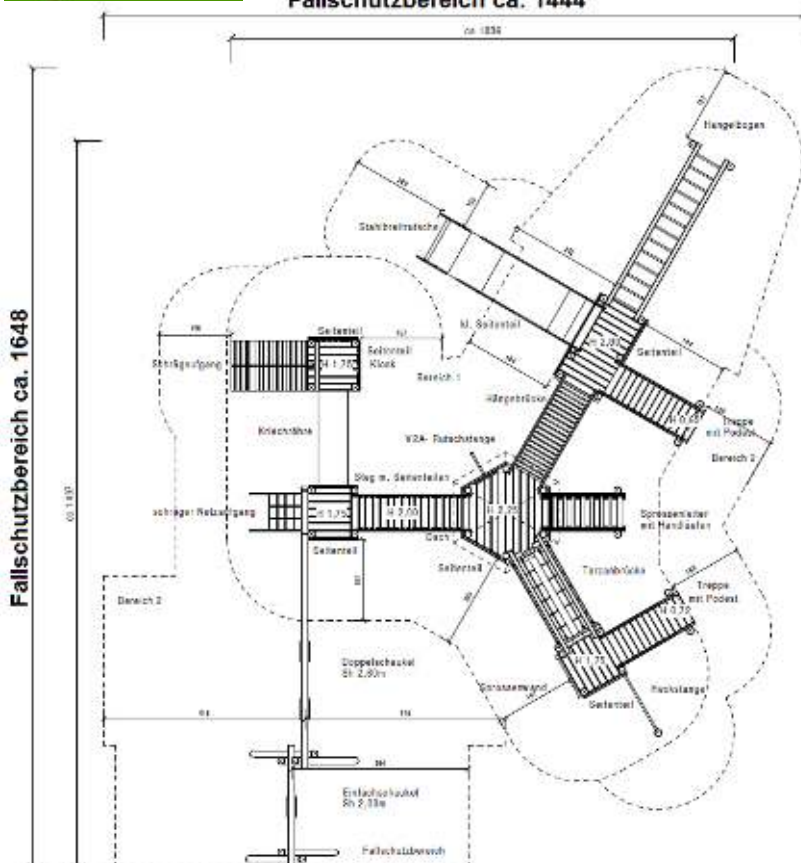
Spiellandschaft Rheinfels

Artikel-Nr.: C1205-D



Treppe mit Einstiegs-
podest

Fallschutzbereich ca. 1444



- 1 zentraler 6-Eckturm mit Dach, Podesthöhe 2,25 m
 - o 1 Rutschstange aus Edelstahl
 - o 1 Seite mit Brüstungselement
 - o 1 Sprossenleiter mit Handläufen
 - o 1 Hängebrücke mit Handläufen
 - o 1 Tarzanbrücke mit Laufstampen \varnothing 15 cm und V-förmigem Netz aus Herkulestau
 - o 1 Steg mit Brüstungselementen
- 1 Rechteckturm, Podesthöhe 2,00 m
 - o 2 Brüstungselemente
 - o 1 Stahl-Breitrutsche mit verzinkten Wange und Edelstahlrutschfläche
 - o 1 Hangelbogen
 - o 1 Treppe mit Handläufen **und Einstiegspodest (Einstieghöhe >60 cm)**
- 1 4-Eckturm, Podesthöhe 1,75 m
 - o 1 Treppe mit Handläufen **und Einstiegspodest (Einstieghöhe >60 cm)**
 - o 1 Seite mit Brüstungselement
 - o 1 Sprossenwand
 - o 1 Reckstange aus Edelstahl
- 1 4-Eckturm, Podesthöhe 1,75 m
 - o 2 Seiten mit Brüstungselementen
 - o 1 Schrägaufgang mit Hangelseil
 - o 1 GFK-Kriechröhre
 - o 1 Spieltheke „Kiosk“
- 1 4-Eckturm Podesthöhe 1,75 m
 - o 1 Schräger Netzaufgang
 - o 1 Seite mit Brüstungselement
- 1 Doppelschaukel, Schaukelhöhe 2,60 m
- 1 Einzelschaukel, Schaukelhöhe 2,00 m
- Bodenanker aus verzinktem Stahl

Holzart: Douglasie, kerngetrennt und kesseldruckimprägniert. Standpfosten mit Kunststoffabdeckkappen.

Fallhöhe: 2,25 m

Spiellandschaft Rheinfels

Artikel-Nr.: C1205-D



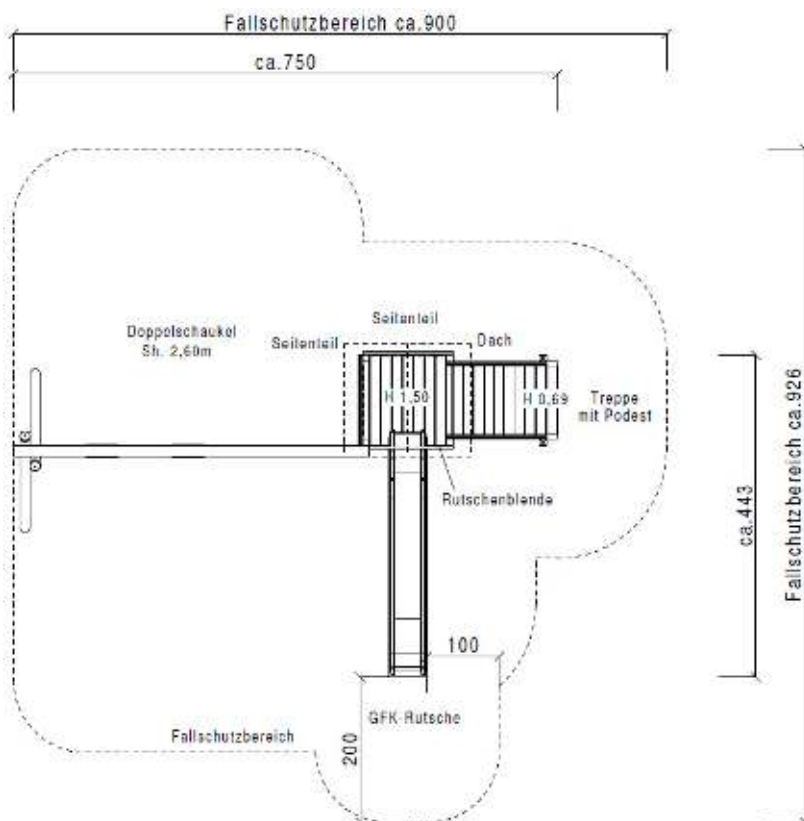
- 1 Viereckturm mit Dach, Podesthöhe 1,50 m
 - o 2 Seiten mit Brüstungselementen geschlossen
 - o 1 Treppe mit Handläufen **und Einstiegspodest (Einstiegshöhe >60 cm)**
 - o 1 GFK-Rutsche
 - o 1 Doppelschaukel, Schaukelhöhe 2,60 m
 - o 1 Durchlaufsperrle in Richtung Schaukel im Unterbereich
- Bodenanker aus verzinktem Stahl



Treppe mit Einstiegs-
podest

Holzart: Douglasie, kerngetrennt und kesseldruckimprägniert. Standpfosten mit Kunststoffabdeckkappen.

Fallhöhe: 1,50 m



Spiellandschaft Rauschenburg

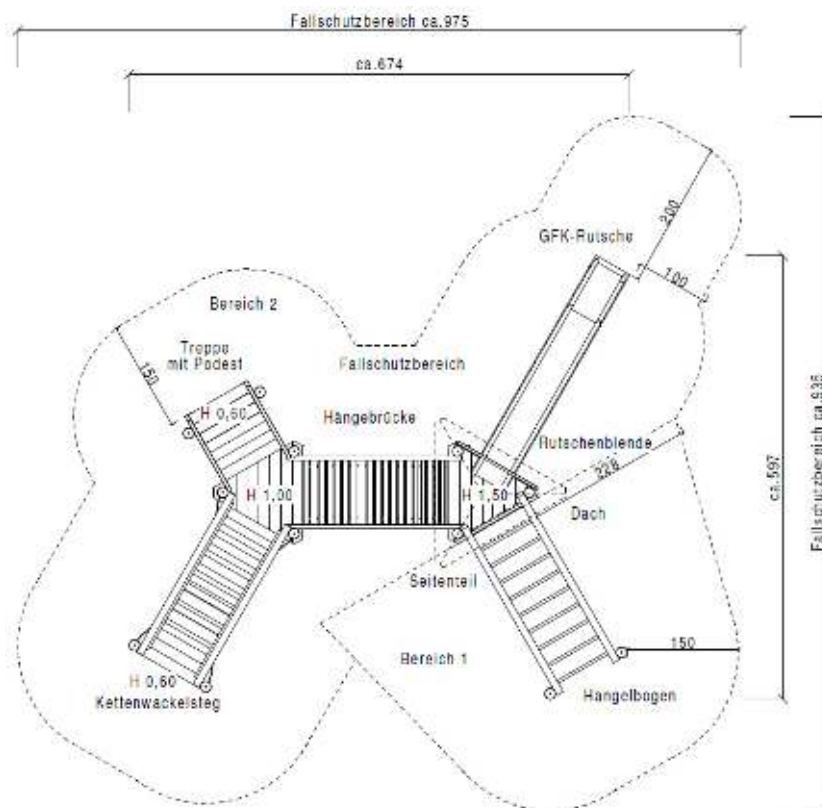
Artikel-Nr.: C1225-D



- 1 Dreiecksturm mit Dach, Podesthöhe 1,50 m
 - o 1 GFK-Rutsche
 - o 1 Hangelbogen
 - o 1 Hängebrücke mit Handläufen
- 1 Dreiecksturm, Podesthöhe 1,00 m
 - o 1 Treppe mit Handläufen **und Einstiegspodest (Einstiegshöhe >60 cm)**
 - o 1 Kettenwackelsteg mit Durchtrittschutz
- Bodenanker aus verzinktem Stahl

Holzart: Douglasie, kerngetrennt und kesseldruckimprägniert. Standpfosten mit Kunststoffabdeckkappen.

Fallhöhe: 2,67 m



Treppe mit Einstiegs-
podest



Spiellandschaft Mond & Stern

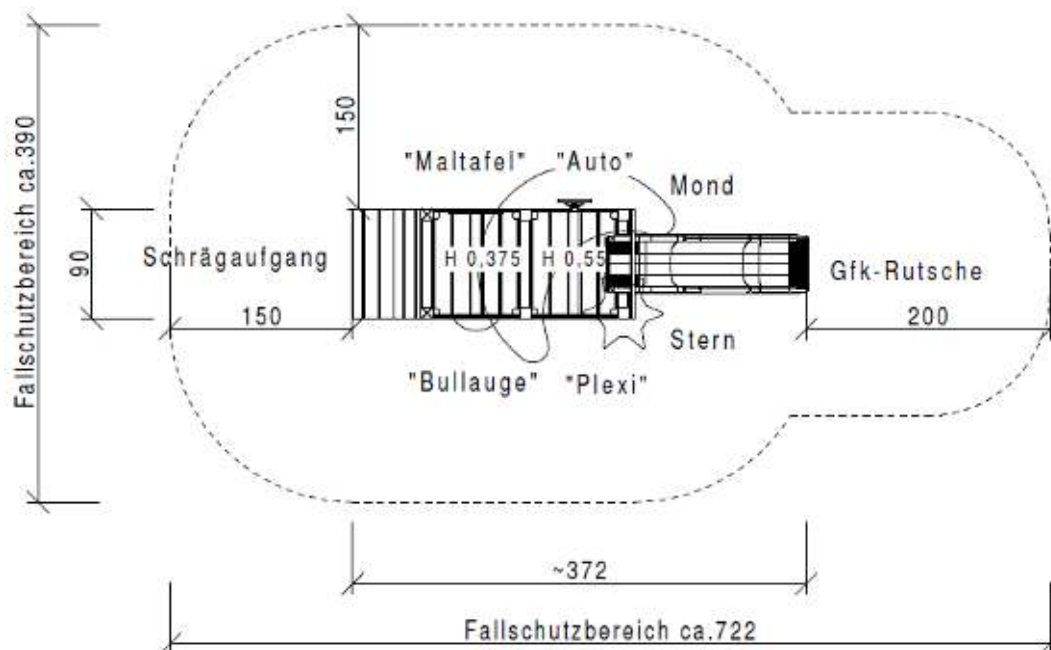
Artikel-Nr.: C1305-4



- 1 Vierecktturm, Podesthöhe 0,38 m
 - o 1 Seitenteil aus Vollkunststoff mit Maltafel (außen und innen)
 - o 1 Schrägaufgang mit Sicherheitsaufritten
 - o 1 Seitenteil aus Vollkunststoff mit Bullauge
 - o 1 Trittstufe zum nächsten Podest
- 1 Vierecktturm mit Mond und Stern-Motiv, Podesthöhe 0,55 m
 - o 1 Spielwand „Auto“ aus Vollkunststoff
 - o 1 Seitenteil aus Vollkunststoff mit farbigem, rundem Plexiglaseinsatz
 - o 1 GFK-Rutsche
- Bodenanker aus verzinktem Stahl

Holzart: Douglasie, kerngetrennt und kesseldruckimprägniert. Standpfosten mit Kunststoffabdeckkappen.

Fallhöhe: 0,55 m



Zwergen-Rutschenhaus

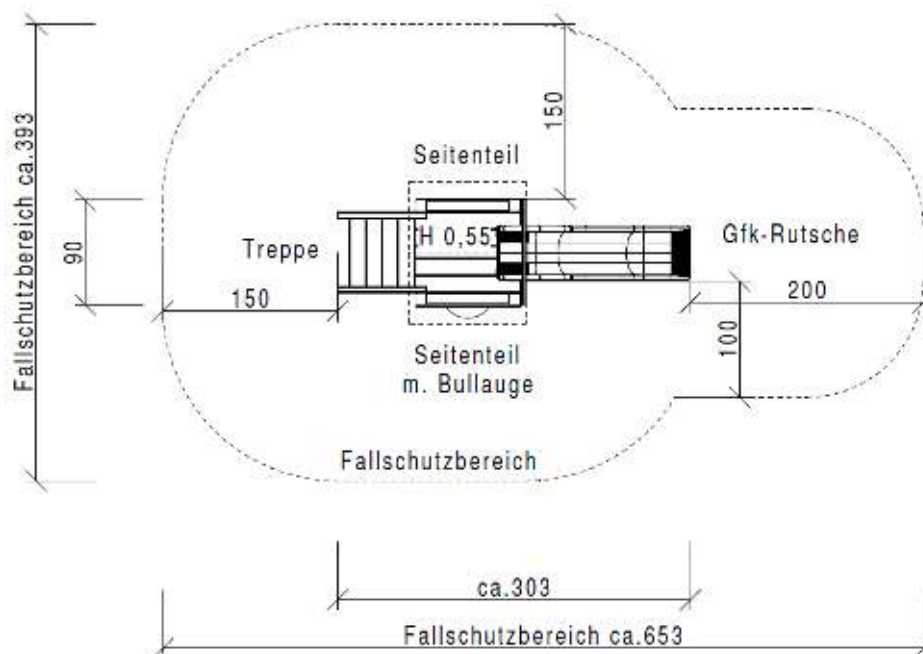
Artikel-Nr.: C1502-10-1



- 1 Vierecktturm mit Dach, Podesthöhe 0,55 m
 - o 1 Treppe mit seitlichen Blenden aus Vollkunststoff
 - o 1 Seitenteil aus Vollkunststoff
 - o 1 Seitenteil aus Vollkunststoff mit Baullauge
 - o 1 GFK-Rutsche
- Bodenanker aus verzinktem Stahl

Holzart: Douglasie, kerngetrennt und kesseldruckimprägniert. Standpfosten mit Kunststoffabdeckkappen.

Fallhöhe: 0,55 m



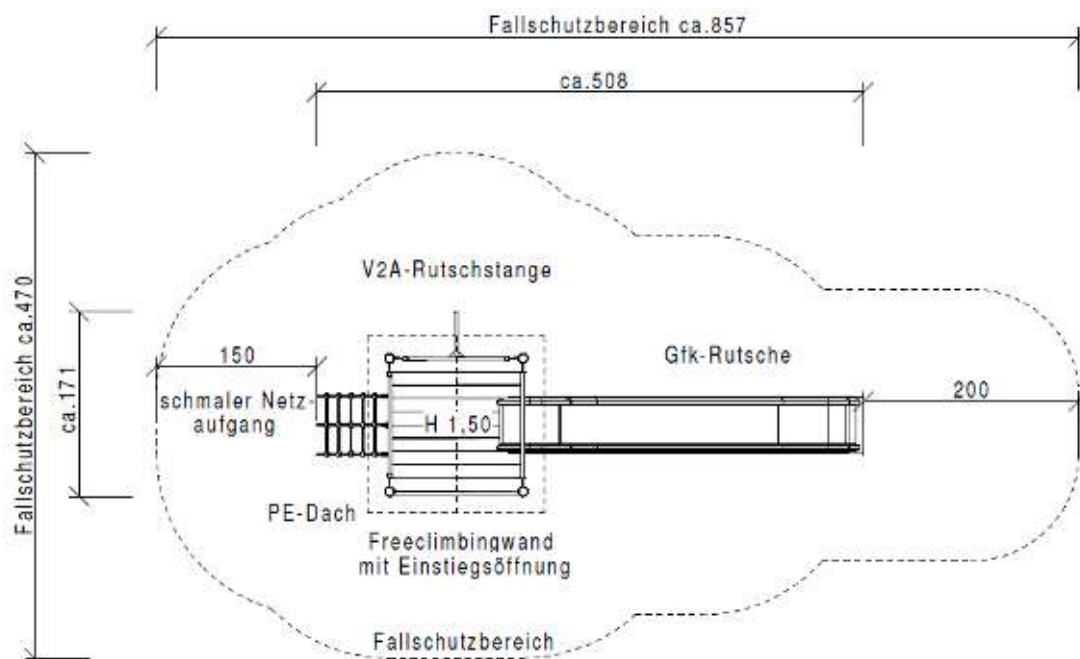
Spielturm, Stahl

Artikel-Nr.: C1402-2



- Standpfosten aus Stahl \varnothing 88,9 mm, verzinkt
- Satteldach aus PE
- 1 Rutschstange aus V2A-Edelstahl
- 1 Netzaufgang aus Herkulestau
- 1 PE-Kletterwand mit Einstiegsöffnung
- 1 GFK Rutsche mit Durchlaufperre aus Edelstahl

Podesthöhe/Fallhöhe: 1,50 m



Spiellandschaft Bell

Artikel-Nr.: C1403-3

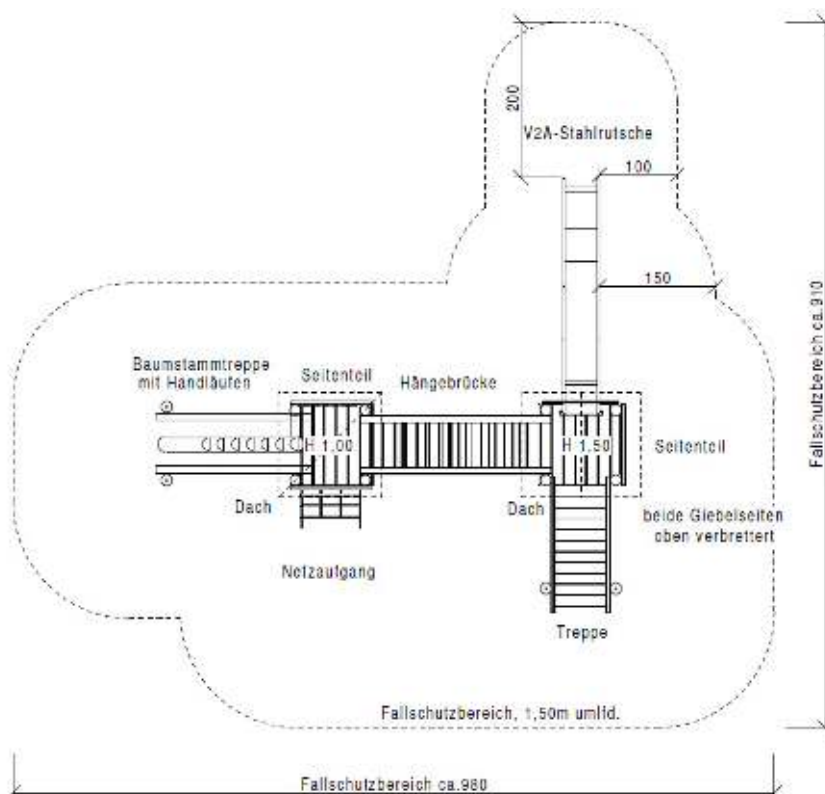


- 1 Viereckturm mit Dach, Podesthöhe 1,50 m
 - o 1 Rutsche aus Edelstahl
 - o 1 Seite mit Brüstungselement geschlossen
 - o 1 Treppe mit Handläufen **und Einstiegspodest (Einstiegshöhe >60 cm)**
 - o 1 Hängebrücke mit Handläufen
- 1 Viereckturm mit Dach, Podesthöhe 1,00 m
 - o 1 Seite mit Handlauf
 - o 1 Baumstammtreppe mit Handläufen
 - o 1 Schräger Netzaufgang aus Herkulestau



Holzart: Robinie, geschält, entsplintet und geschliffen. Anbauelemente Robinie/Eiche. Standpfosten wie gewachsen

Fallhöhe: 1,50 m



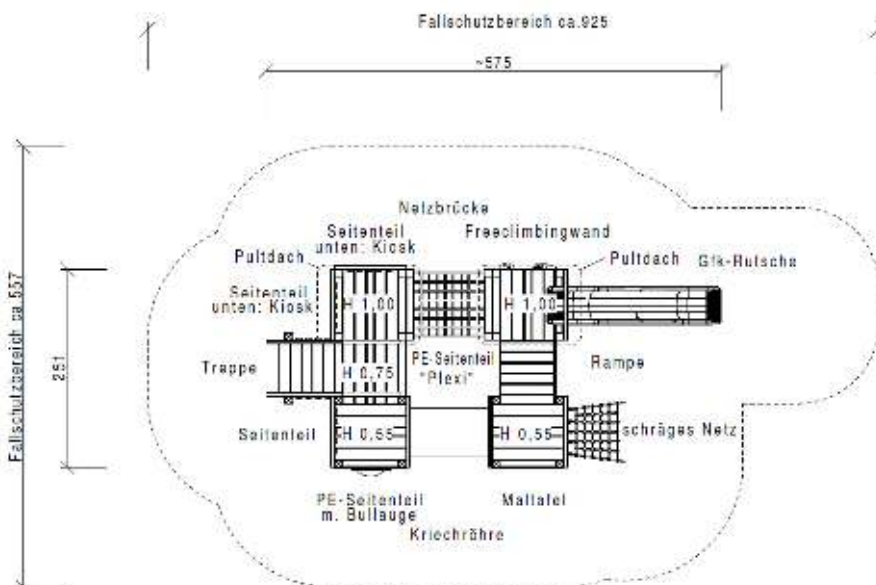
Treppe mit Einstiegs-
podest

Spiellandschaft Kompakt

Artikel-Nr.: C1405-1



- 1 Viereckpodest, Podesthöhe 0,75 m
 - o 1 Seitenteil aus Vollkunststoff mit rundem, farbigem, Plexiglaseinsatz
 - o 1 Treppe, seitlich geschlossen
 - o 1 Trittstufe zum nächsten Podest
- 1 Viereckpodest mit Dach, Podesthöhe 1,00 m
 - o 2 Seiten geschlossen
 - o 1 Netztunnel aus Herkulestau mit Stahlkern, Lauffläche engmaschig
 - o 2 Spieltheken „Kiosk“ (ums Eck im Unterbereich)
- 1 Viereckpodest mit Dach, Podesthöhe 1,00 m
 - o 1 Kletterwand aus Vollkunststoff mit Klettergriffen
 - o 1 GFK-Rutsche
 - o 1 Schräge Rampe mit seitlichen Blenden aus Kunststoff
- 1 Viereckpodest, Podesthöhe 0,55 m
 - o 1 Maltafel, beidseitig zu bemalen
 - o 1 GFK-Kriechröhre
- 1 Viereckpodest, Podesthöhe 0,55 m
 - o 1 Seitenteil aus Vollkunststoff mit Bullauge
 - o 1 Seite geschlossen
 - o 1 Trittstufe zum nächsten Podest



Holzart: Douglasie, kerngetrennt und kesseldruckimprägniert. Freie Kopfenden mit Kunststoffkappen. Standpfosten mit Bodenankern aus verzinktem Stahl

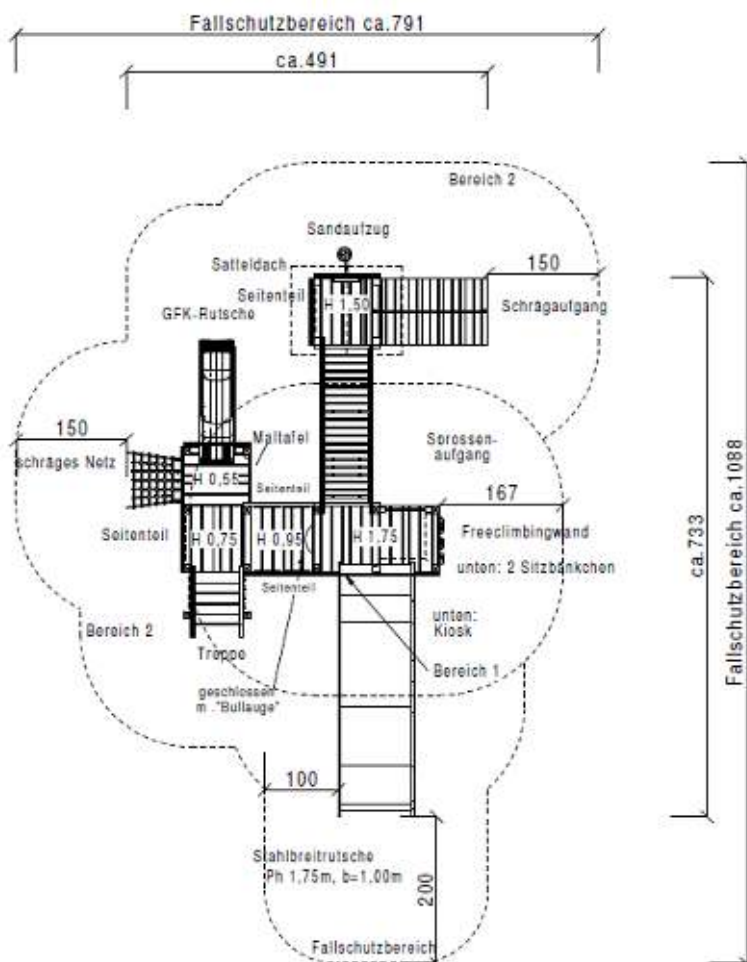
Fallhöhe: 1,00 m

Spiellandschaft U3-Ü3 Robinie

Artikel-Nr.: C1407-1-R-1



- 1 Viereckrturm mit Dach, Podesthöhe 1,50 m
 - o 1 Seite mit Brüstungselement
 - o 1 Schrägaufgang mit Sicherheitsaufritten und Hangelseil aus Herkulesta
 - o 1 Sandaufzug aus Edelstahl mit Gummieimerchen
 - o 1 Hängebrücke mit Handläufen
- 1 Rechteckrturm, Podesthöhe 1,75 m
 - o 1 Sprossenaufgang mit Edelstahlsprossen
 - o 1 Kletterwand aus Holz mit Klettergriffen
 - o 1 Stahl-Breitrutsche mit verzinkten Seitenwangen und Edelstahlrutschfläche
 - o 2 Sitzbänkchen im Unterbereich
 - o 1 Spieltheke „Kiosk“ im Unterbereich
 - o 1 Abtrennung zum U3-Bereich aus Holz mit Bullauge
- 1 Viereckrturm, Podesthöhe 0,95 m
 - o 2 Seiten mit Brüstungselement
- 1 Viereckrturm, Podesthöhe 0,75 m
 - o 1 Seite mit Brüstungselement
 - o 1 Treppe, seitlich geschlossen
- 1 Viereckrturm, Podesthöhe 0,55 m
 - o 1 Schräger Netzaufgang aus Herkulestau, engmaschig
 - o 1 GFK-Rutsche
 - o 1 Maltafel



Standpfosten, Böden und tragende Teile aus Robinie, geschält, entsplintet und geschliffen. Brüstungen und Dächer aus splintfreier Robinie oder Eiche

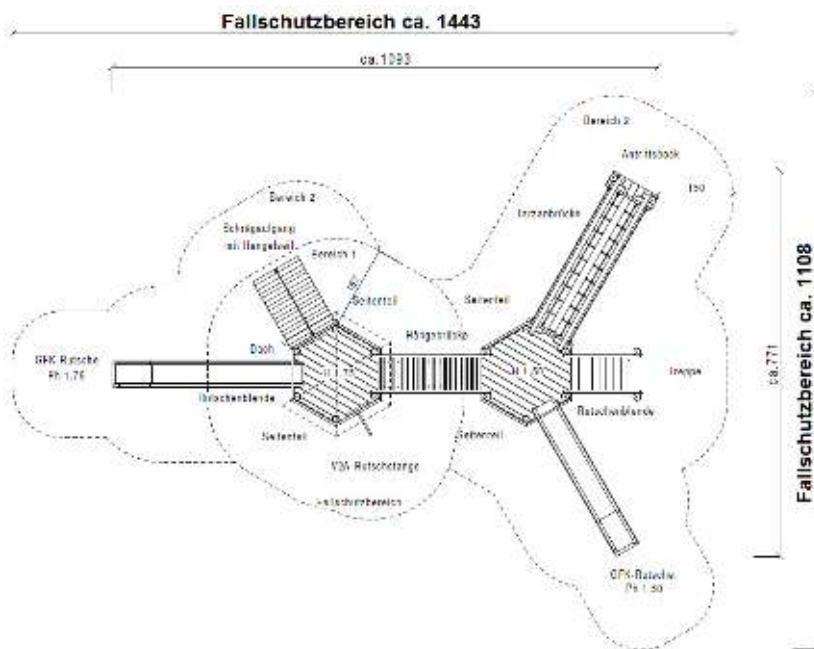
Fallhöhe: 1,75 m

Spiellandschaft Burg Eltz

Artikel-Nr.: C1430-D



- 1 Sechseckturm mit Dach, Podesthöhe 1,75 m
 - o 2 Seiten mit Brüstungselementen geschlossen
 - o 1 Schrägaufgang mit Sicherheitsaufritten und Hangelseil aus Herkulestau
 - o 1 GFK-Rutsche
 - o 1 Rutschstange aus Edelstahl
 - o 1 Hängebrücke mit Handläufen
- 1 Sechseckturm, Podesthöhe 1,50 m
 - o 2 Seiten mit Brüstungselementen geschlossen
 - o 1 Tarzanbrücke mit Laufstampen \varnothing 15 cm und V-förmigem Netz aus Herkulestau
 - o 1 Treppe mit Handläufen **und Einstiegspodest (Einstiegshöhe >60 cm)**
 - o 1 GFK-Rutsche
- Bodenanker aus verzinktem Stahl



Holzart: Douglasie, kerngetrennt und kesseldruckimprägniert. Standpfosten mit Kunststoffabdeckkappen.

Fallhöhe: 1,75 m

Spiellandschaft Burg Gutenfels

Artikel-Nr.: C1500

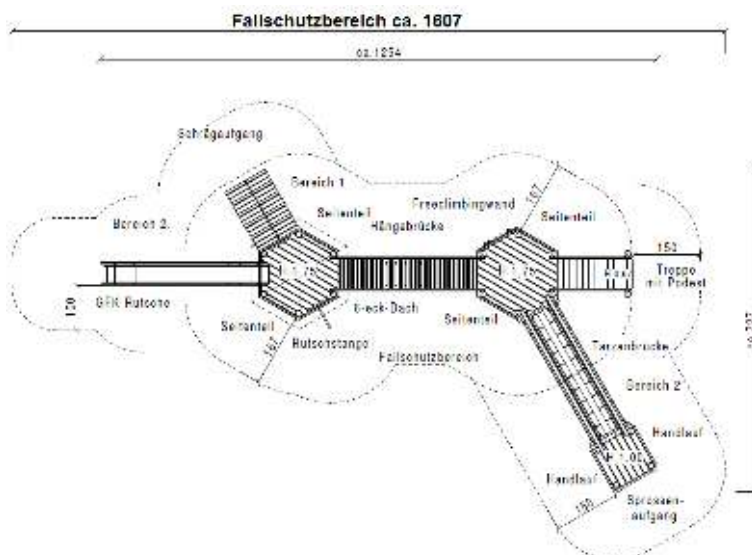


Treppe mit Einstiegs-
podest

- 1 Sechseckturm mit Dach, Podesthöhe 1,75 m
 - o 2 Seiten mit Brüstungselementen geschlossen
 - o 1 GFK-Rutsche
 - o 1 Rutschstange aus Edelstahl
 - o 1 Hängebrücke mit Handläufen
- 1 Sechseckturm, Podesthöhe 1,75 m
 - o 1 Kletterwand aus Vollkunststoff mit Klettergriffen
 - o 2 Seiten mit Brüstungselementen geschlossen
 - o 1 Treppe mit Handläufen **und Einstiegs- und Abstiegspodest (Einstiegs- und Abstiegshöhe >60 cm)**
 - o 1 Tarzanbrücke mit Lauftampfen Ø 15 cm und V-förmigem Netz aus Herkulestau
- 1 Viereckturm, Podesthöhe 1,00 m
 - o 2 Seiten mit Brüstungselementen geschlossen
 - o 1 Sprossenaufgang mit Hartholzsprossen
- Bodenanker aus verzinktem Stahl

Holzart: Douglasie, kerngetrennt und kesseldruckimprägniert. Standpfosten mit Kunststoffabdeckkappen.

Fallhöhe: 1,75 m



Fallenschutzbereich ca. 1030

Rappelkiste

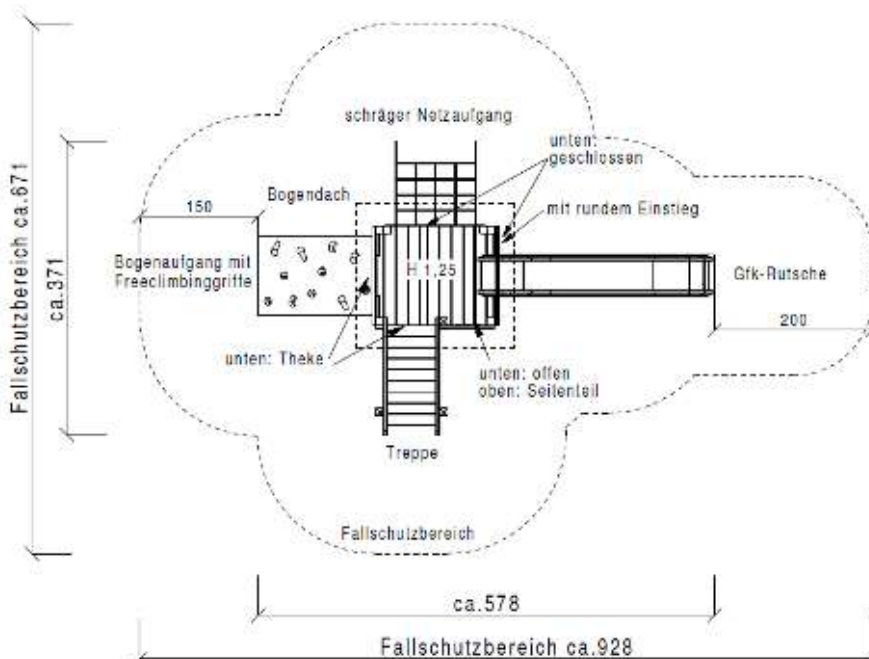
Artikel-Nr.: C1502-9



- 1 Rechteckpodest mit Bogendach, Podesthöhe 1,25 m
 - o 1 Treppe mit 3-Fach-Handläufen
 - o 1 Bogenaufgang aus Vollkunststoff mit Klettergriffen
 - o 1 Schräger Netzaufgang aus Herkulestau
 - o 1 GFK-Rutsche
- Im Unterbereich:
 - o 2 Spieltheken „Kiosk“
 - o 1 Offene Zugang
 - o 1 Seitenteil aus Vollkunststoff mit rundem Einstieg
 - o 1 Seitenteil aus Vollkunststoff mit Bullauge
- Bodenanker aus verzinktem Stahl

Holzart: Douglasie, kerngetrennt und kesseldruckimprägniert. Standpfosten mit Kunststoffabdeckkappen.

Fallhöhe: 1,25 m



Spiellandschaft Stahl

Artikel-Nr.: C1706-4-1

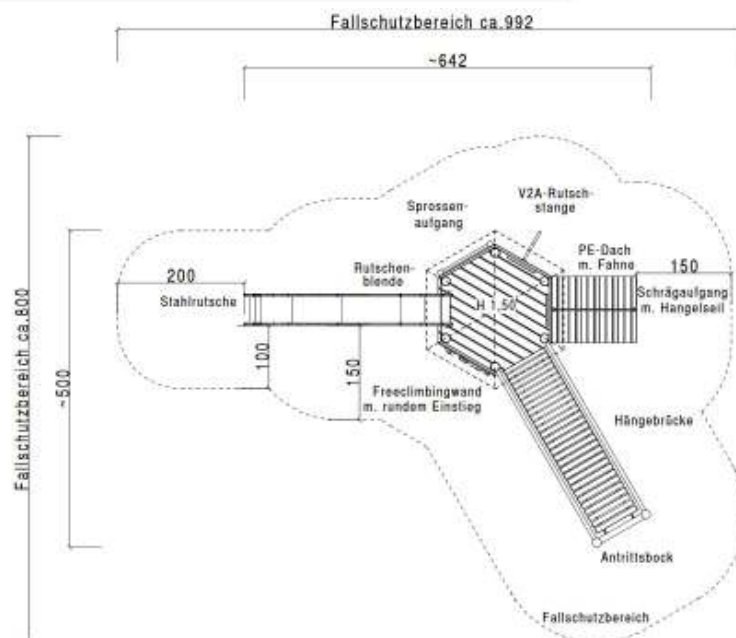


- Sechseckturm, Podesthöhe 1,50 m, mit PE Dach
- 1 Sprossenaufgang mit Edelstahlsprossen
- 1 Rutschstange aus Edelstahl
- 1 Schrägaufgang mit Hangelseil
- 1 Hängebrücke mit Handläufen
- 1 Kletterwand aus PE
- 1 Rutsche aus verzinktem Stahl mit Edelstahlrutschfläche



Standpfosten aus Stahl \emptyset 139x4 mm, verzinkt und lackiert, Unterzüge Schrägaufgang und Boden aus Stahl 50x50x3 mm, verzinkt, Handläufe aus Stahl \emptyset 60x3 mm, verzinkt und lackiert, Holzteile aus Robinie/Eiche

Fallhöhe: 1,50 m

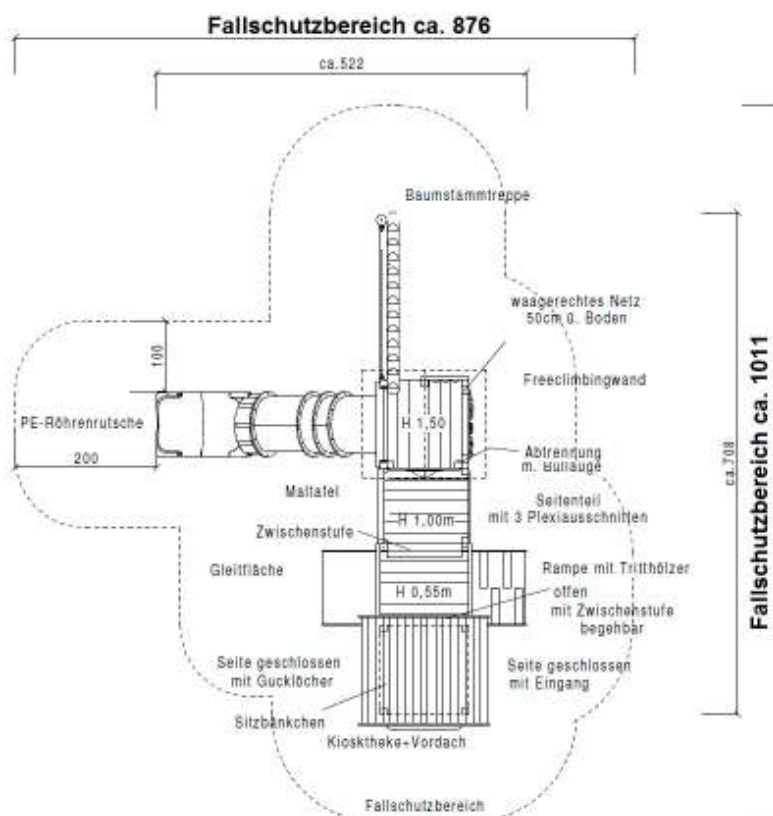


Spiellandschaft mit Röhrenrutsche U3-Ü3

Artikel-Nr.: C1502-12



- 1 Vierecktturm mit Dach, Podesthöhe 1,50 m
 - o 1 PE-Röhrenrutsche
 - o 1 Seite mit Baumstammtreppe mit Halteseil aus Herkulestau
 - o 1 Kletterwand aus Vollkunststoff mit Klettergriffen
 - o 1 Lümmelnetz aus Herkulestau im Unterbereich
 - o 1 Abtrennung zum U3-Bereich aus Vollkunststoff mit Bullauge
- 1 Vierecktturm, Podesthöhe 1,00 m
 - o 1 Maltafel
 - o 1 Seitenteil mit 3 bunten Plexiglasausschnitten
 - o 1 Trittstufe zum nächsten Turm
- 1 Vierecktturm, Podesthöhe 0,55 m
 - o 1 Schräge Rampe aus Vollkunststoff mit Tritthölzern
 - o 1 Gleitfläche aus Vollkunststoff
- 1 Spielhaus
 - o 1 Seite zum Turm hin offen mit Zwischenstufe
 - o 1 Seite geschlossen mit Gucklöchern
 - o 1 Seite geschlossen mit Eingangsöffnung
 - o 1 Seite mit Spieltheke „Kiosk“ und kleinem Vordach
- Bodenanker aus verzinktem Stahl



Holzart: Douglasie, kerngetrennt und kesseldruckimprägniert. Standpfosten mit Kunststoffabdeckkappen.

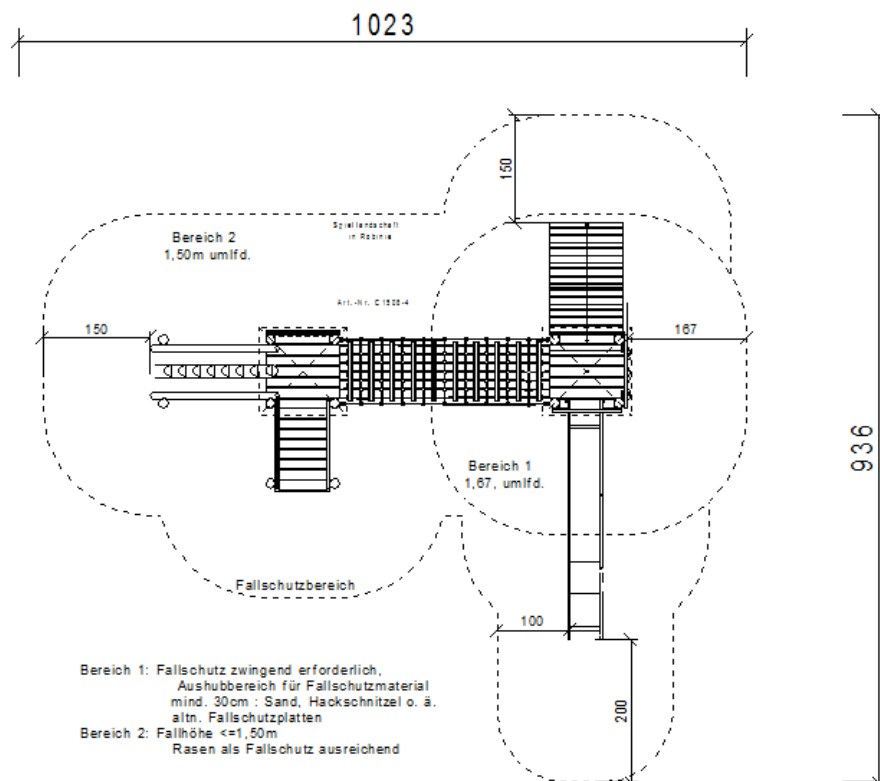
Fallhöhe: 1,50 m

Spiellandschaft Robinie

Artikel-Nr.: C1508-4



- 1 Vierecktturm mit Dach, Podesthöhe 1,25 m
- 1 Seite mit Brüstungselement
- 1 Baumstammtreppe mit Handläufen
- 1 Treppe mit Handläufen und Einstiegspodest (unzugänglich für U3-Kinder)
- 1 Hängebrücke mit Handläufen
- 1 Vierecktturm mit Dach, Podesthöhe 1,75 m
- 1 Schrägaufgang mit Hangelseil (steiler 38° -> unzugänglich für U3-Kinder)
- Eine Kletterwand mit Klettergriffen
- 1 Voll-Edelstahl-Rutsche



Holzart: Robinie, geschält, entsplintet und geschliffen. Standpfosten wie gewachsen.

Fallhöhe: 1,75 m

Spiellandschaft Burg Liebenstein

Artikel-Nr.: C1510

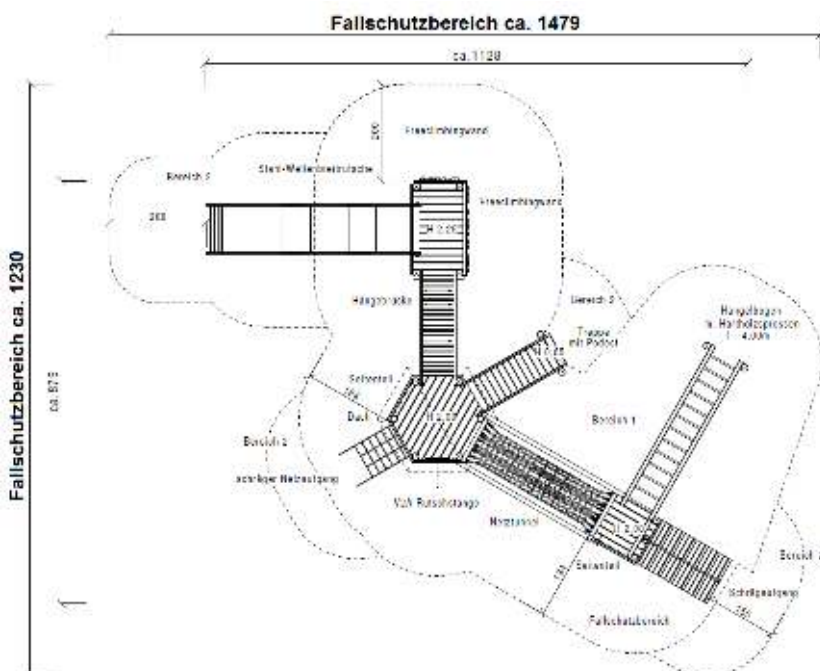


Treppe mit Einstiegs-
podest

- 1 Rechteckturm, Podesthöhe 2,25 m
 - o 1 Kletterwand aus Vollkunststoff mit Klettergriffen
 - o 1 Stahl-Wellen-Breitrutsche, Seitenwangen verzinkt, Rutschfläche Edelstahl
 - o 1 Hängebrücke mit Handläufen
- 1 Sechseckturm mit Dach, Podesthöhe 2,00 m
 - o 1 Treppe mit Handläufen **und Einstiegspodest (Einstiegs-
höhe >60 cm)**
 - o 1 Seite mit Brüstungselement geschlossen
 - o 1 Schräger Netzaufgang aus Herkulestau
 - o 1 Rutschstange aus Edelstahl
 - o 1 Netztunnel aus Herkulestau, Lauffläche engmaschig
- 1 Viereckturm, Podesthöhe 2,00 m
 - o 1 Hangelbogen
 - o 1 Schrägaufgang mit Sicherheitsaufritten und Hangelseil aus Herkulestau
 - o 1 Seite mit Brüstungselement geschlossen
- Bodenanker aus verzinktem Stahl

Holzart: Douglasie, kerngetrennt und kesseldruckimprägniert. Standpfosten mit Kunststoffabdeckkappen.

Fallhöhe: 2,75 m



Spiellandschaft Bärenburg

Artikel-Nr.: C1520

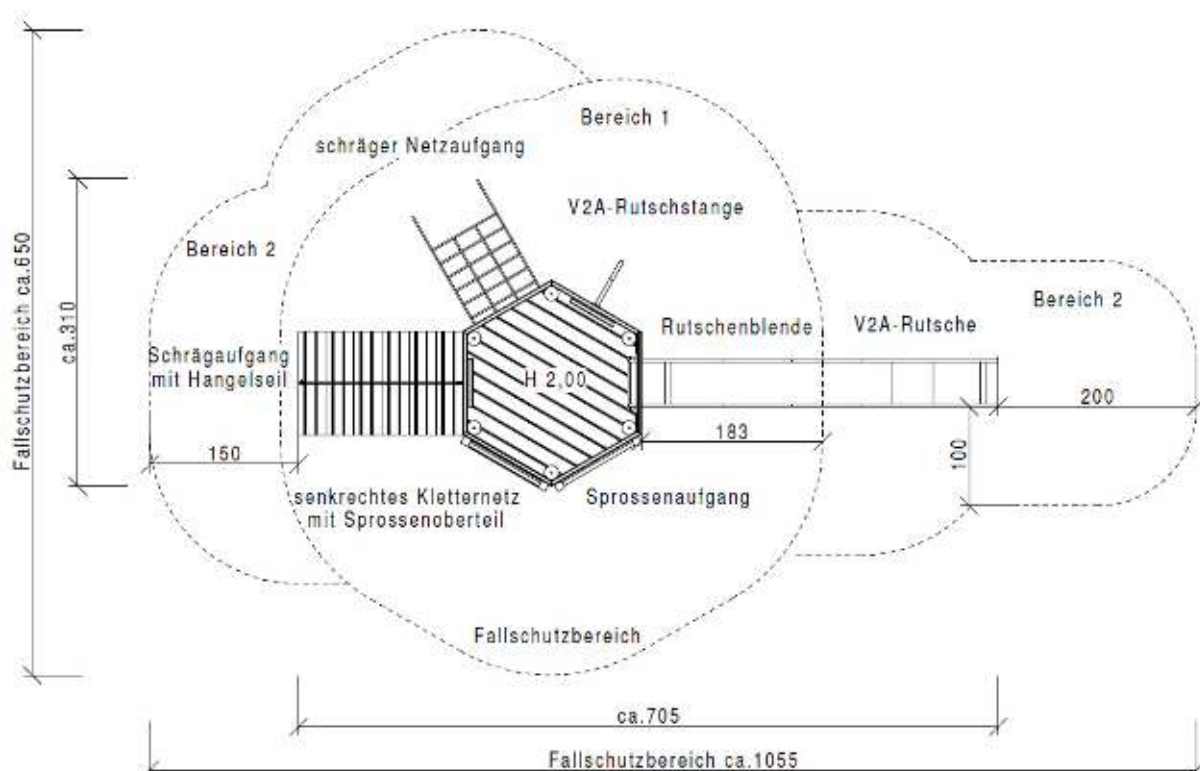


- 1 Sechseckturm, Podesthöhe 2,00 m
 - o 1 Sprossenaufgang mit Hartholzsprossen
 - o 1 Senkrechter Netzaufgang aus Herkulestau
 - o 1 Schrägaufgang mit Sicherheitsaufritten und Hangelseil aus Herkulestau
 - o 1 Schräger Netzaufgang aus Herkulestau
 - o 1 Rutschstange aus Edelstahl
 - o 1 Rutsche aus Edelstahl
- Bodenanker aus verzinktem Stahl



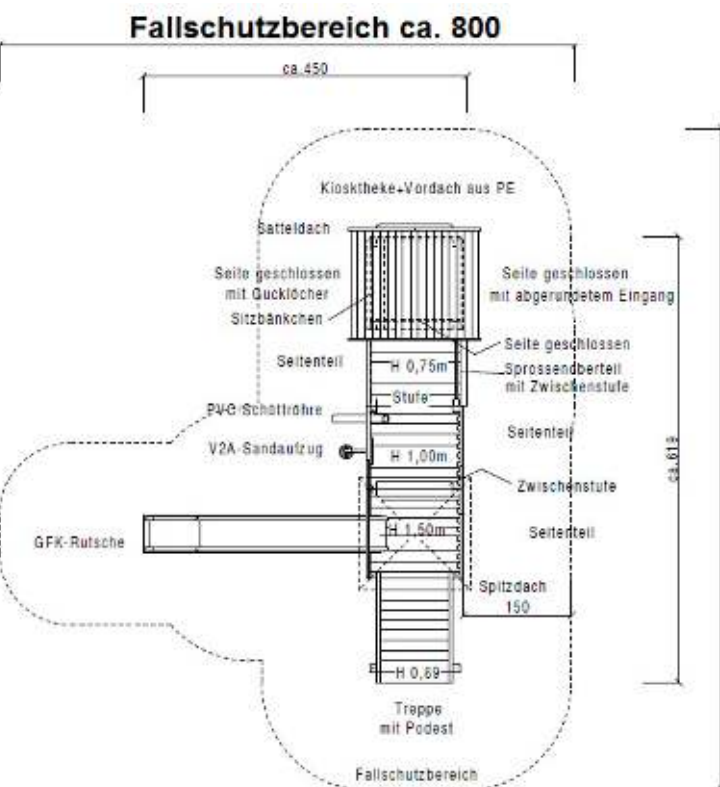
Holzart: Douglasie, kerngetrennt und kesseldruckimprägniert. Standpfosten mit Kunststoffabdeckkappen.

Fallhöhe: 2,00 m



Spiellandschaft Philippsburg

Artikel-Nr.: C1540



- 1 Viereckurm mit Dach, Podesthöhe 1,50 m
 - o 1 Seite mit Brüstungselement geschlossen
 - o 1 Treppe mit Handläufen **und Einstiegspodest (Einstiegsöhe >60 cm)**
 - o 1 GFK-Rutsche
 - o 1 Trittstufe zum nächsten Podest
- 1 Viereckurm, Podesthöhe 1,00 m
 - o 1 Seite mit Brüstungselement geschlossen
 - o 1 Sandaufzug aus Edelstahl mit Gummieimerchen
 - o 1 Sandschüttrohr aus PVC
 - o 1 Trittstufe zum nächsten Podest
- 1 Viereckurm, Podesthöhe 0,50 m
 - o 1 Seite mit Brüstungselement geschlossen
 - o 1 Sprossenaufgang mit Hartholzsprossen
 - o 1 Seite (zum Spielhaus hin) offen
- 1 Kleines Spielhaus
 - o 1 Seite offen
 - o 1 Geschlossene Seite mit Gucklöchern
 - o 1 Seite mit Spieltheke „Kiosk“
- Bodenanker aus verzinktem Stahl

Holzart: Douglasie, kerngetrennt und kesseldruckimprägniert. Standpfosten mit Kunststoffabdeckkappen.

Fallhöhe: 1,50 m

Spiellandschaft Löwenzahn

Artikel-Nr.: C1540-1



1 Viereckturm mit Dach, Podesthöhe 1,50 m

- 1 Rutsche aus verzinktem Stahl mit Edelstahl Rutschfläche
- 1 Treppe, seitlich geschlossen
- 1 Rutschstange aus Edelstahl



1 Viereckturm, Podesthöhe 1,00 m

- 1 Seite mit Seitenteil geschlossen
- 1 Freeclimbingwand aus PE mit Klettergriffen

1 Viereckturm, Podesthöhe 0,55 m

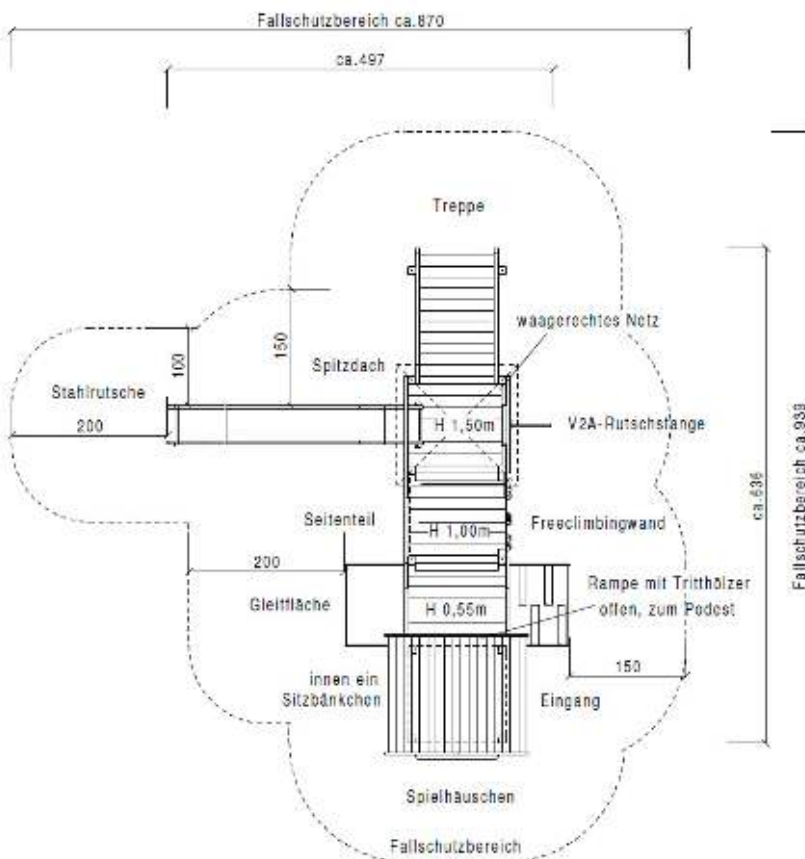
- 1 Gleitfläche aus PE
- 1 Schräge Rampe aus PE mit Tritthölzern
- 1 Seite, zum Spielhaus hin, offen

1 Spielhaus

- 1 Seite offen
- Spieltheke „Kiosk“
- 1 Seite mit Türöffnung
- 1 Seite mit Gucklöchern

Holzart: Douglasie, kerngetrennt und kesseldruckimprägniert

Fallhöhe: 1,50 m



Krabbelturm

Artikel-Nr.: C1603-12



- 1 Viereckpodest, Podesthöhe 0,59 m
 - o 1 Schräge Rampe mit Sicherheitsaufritten
 - o 2 Seitenteile aus Vollkunststoff mit Bullaugen
 - o 1 Gleitfläche aus Vollkunststoff
 - o 1 Tunnel im Unterbereich
- Bodenanker aus verzinktem Stahl

Holzart: Douglasie, kerngetrennt und kesseldruckimprägniert. Standpfosten mit Kunststoffabdeckkappen.

Fallhöhe: 0,59 m



Spiellandschaft Bambino

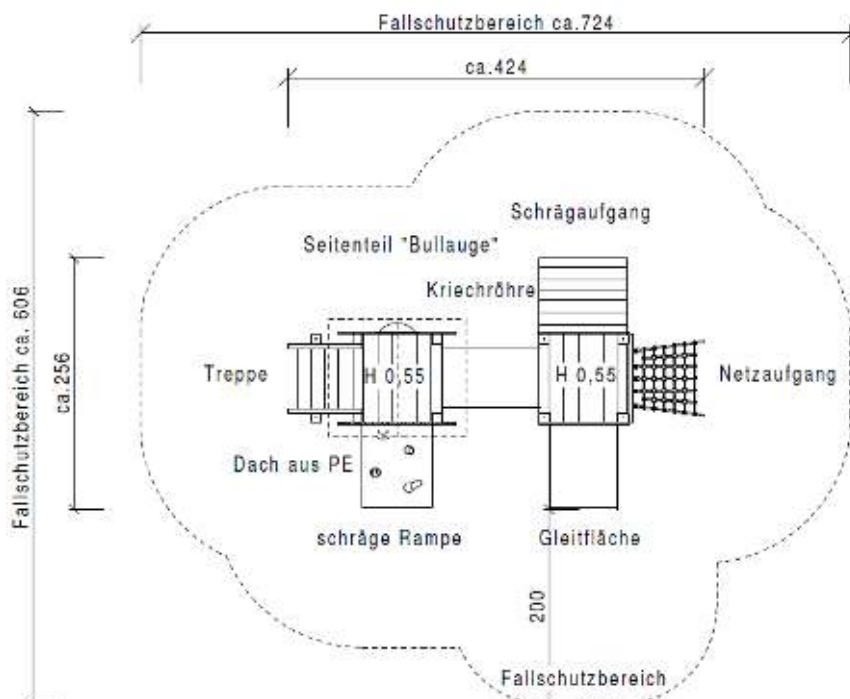
Artikel-Nr.: C1620



- 1 Vierecktturm mit Dach, Podesthöhe 0,55 m
 - o 1 Seitenteil aus Vollkunststoff mit Bullauge
 - o 1 Treppe mit Handläufen
 - o 1 Schräge Rampe aus Vollkunststoff mit Klettergriffen
 - o 1 GFK-Kriechröhre
- 1 Vierecktturm, Podesthöhe 0,55 m
 - o 1 Schrägaufgang mit Sicherheitsaufritten
 - o 1 Schräger Netzaufgang aus Herkulestau, engmaschig
 - o 1 Gleitfläche aus Vollkunststoff
- Bodenanker aus verzinktem Stahl

Holzart: Douglasie, kerngetrennt und kesseldruckimprägniert. Standpfosten mit Kunststoffabdeckkappen.

Fallhöhe: 0,55 m



Spiellandschaft

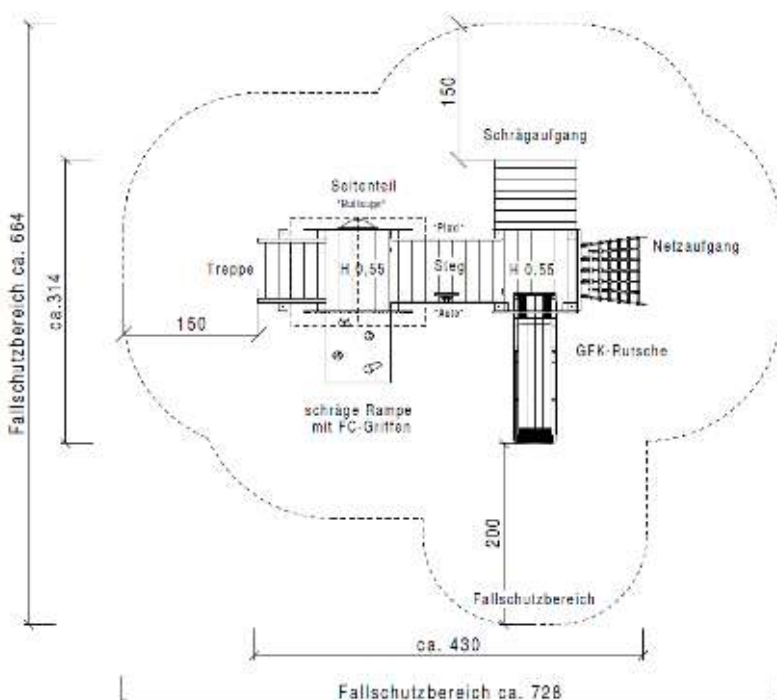
Artikel-Nr.: C1620-5



- 1 Vierecktturm mit Dach, Podesthöhe 0,55 m
 - o 1 Seitenteil aus Vollkunststoff mit Bullauge
 - o 1 Treppe mit Handläufen
 - o 1 Schräge Rampe aus Vollkunststoff mit Klettergriffen
 - o 1 Steg seitlich mit Spielwand „Auto“ aus Vollkunststoff und Seitenteil aus Vollkunststoff mit farbigen Plexiglasinsätzen
- 1 Vierecktturm, Podesthöhe 0,55 m
 - o 1 Schrägaufgang mit Sicherheitsaufritten
 - o 1 Schräger Netzaufgang aus Herkulestau, engmaschig
 - o 1 GFK-Rutsche
- Bodenanker aus verzinktem Stahl

Holzart: Douglasie, kerngetrennt und kesseldruckimprägniert. Standpfosten mit Kunststoffabdeckkappen.

Fallhöhe: 0,55 m



Spiellandschaft Stahl

Artikel-Nr.: C2007-17 (mit verzinkten Standpfosten)

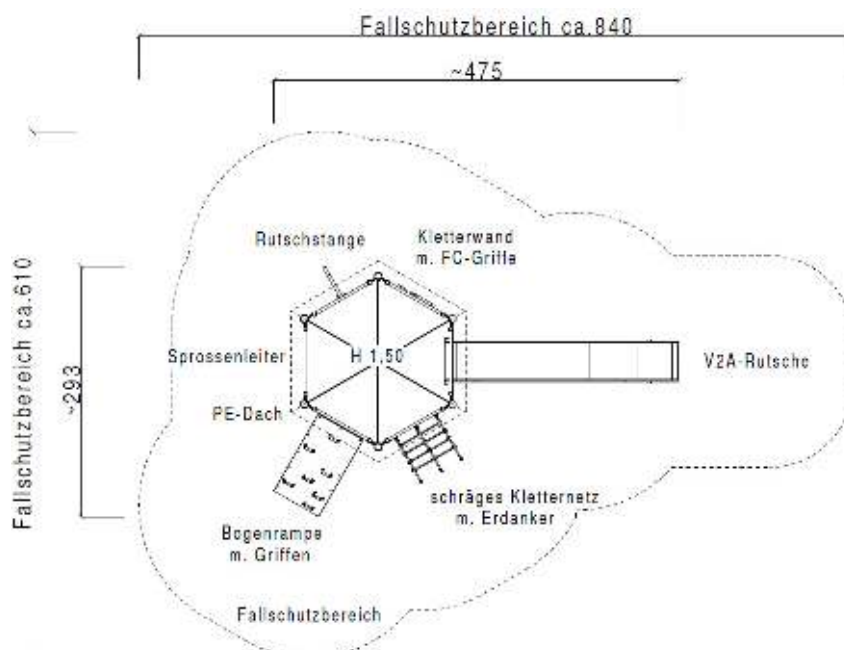
Artikel-Nr.: C2007-17-L (mit verzinkten + lackierten Standpfosten)



- 1 Sechseckturm mit PE-Dach, Podesthöhe 1,50 m
 - 1 Schräges Kletternetz aus Herkulestau
 - 1 Bogenrampe aus PE mit Haltegriffen
 - 1 Sprossenleiter aus Edelstahl
 - 1 Rutschstange aus Edelstahl
 - 1 Kletterwand aus PE mit Klettergriffen
 - 1 Rutsche aus Edelstahl

Standpfosten \varnothing 89 mm, Stahl, verzinkt, Brüstungen aus Edelstahl, Böden aus rutschhemmendem Stahlblech, verzinkt

Fallhöhe: 1,50 m



Kleinkinder-Rutschenturm, Robinie

Artikel-Nr.: C1808-1-1

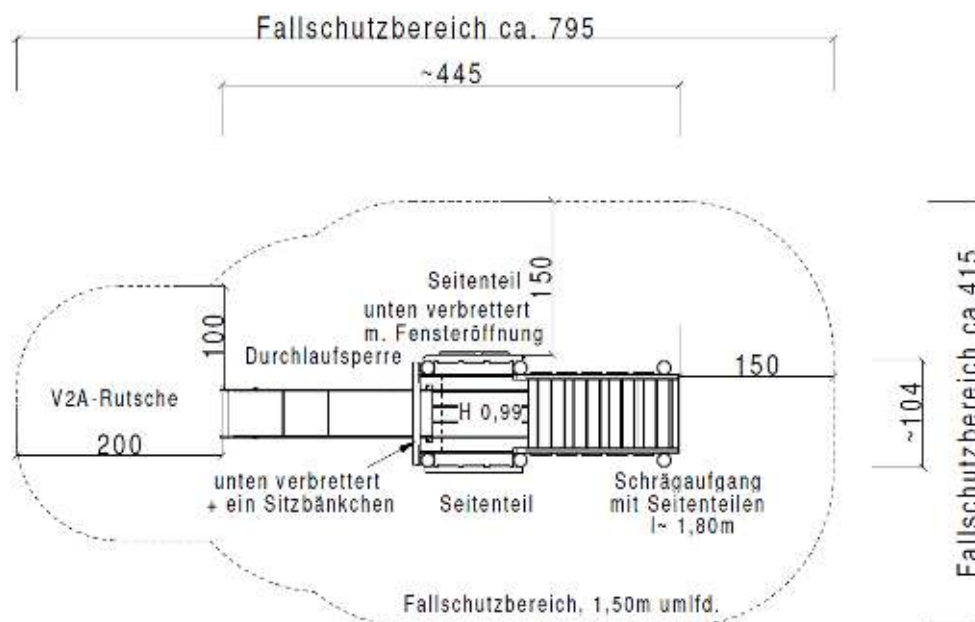


- 1 Podest ca. 104x104 cm, Podesthöhe 0,99 m
 - o 2 Seiten mit Brüstungselementen geschlossen
 - o 1 Schräge Rampe mit Sicherheitsaufritten, seitlich mit Brüstungselementen geschlossen
 - o 1 Rutsche aus Edelstahl
 - o Unterbereich 2-seitig verbrettert, davon eine Seite mit Fenster und eine Seite mit Sitzbrett an der Innenseite



Standpfosten, Böden und tragende Teile aus Robinie, geschält, entsplintet und geschliffen. Brüstungen und Dächer aus splintfreier Robinie oder Eiche

Fallhöhe: 0,99 m

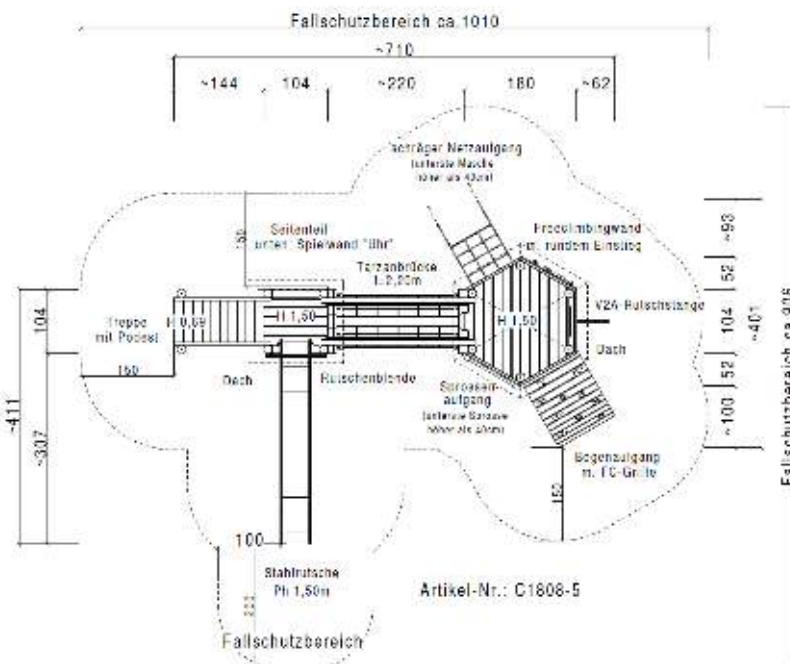


Spiellandschaft Blieskastel

Artikel-Nr.: C1808-5



Treppe mit Einstiegs-
podest



- 1 Vierecktturm mit Dach, Podesthöhe 1,50 m
 - o 1 Seite mit Brüstungselement geschlossen
 - o 1 Treppe mit Handläufen **und Einstiegspodest (Einstiegs Höhe >60 cm)**
 - o 1 Rutsche aus verzinktem Stahl mit Edelstahlrutschfläche
 - o 1 Spielwand „Uhr“ aus PE im Unterbereich
- 1 Tarzanbrücke mit Lauftampfen Ø 15 cm und V-förmigem Netz aus Herkulestau
- 1 Sechsecktturm mit Dach, Podesthöhe 1,50 m
 - o 1 Schräger Netzaufgang aus Herkulestau
 - o 1 Kletterwand aus Vollkunststoff mit Klettergriffen
 - o 1 Rutschstange aus Edelstahl
 - o 1 Bogenaufgang mit Klettergriffen
 - o 1 Sprossenaufgang mit Hartholzsprossen
- Bodenanker aus verzinktem Stahl

Holzart: Douglasie, kerngetrennt und kesseldruckimprägniert. Standpfosten mit Kunststoffabdeckkappen.

Fallhöhe: 1,50 m

Spiellandschaft U3-Ü3

Artikel-Nr.: C1812-4-2

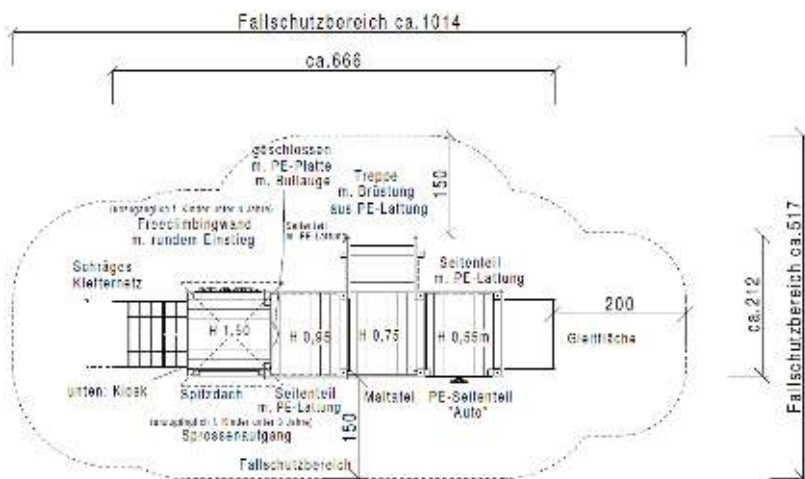


- 1 Viereckturm mit Dach, Podesthöhe 1,50 m
 - o 1 Kletterwand aus Vollkunststoff mit Klettergriffen
 - o 1 Schräger Netzaufgang aus Herkulestau
 - o 1 Sprossenaufgang mit Hartholzsprossen
 - o 1 PE-Platte mit Bullauge als Abtrennung zum U3-Bereich
- 1 Viereckturm, Podesthöhe 0,95 m
 - o 2 Seiten mit Brüstungselementen mit PE-Lattung
- 1 Viereckturm, Podesthöhe 0,75 m
 - o 1 Treppe, seitlich geschlossen mit PE-Lattung
 - o 1 Maltafel (beidseitig zu bemalen)
- 1 Viereckturm, Podesthöhe 0,55 m
 - o 1 Seite mit Brüstungselement mit PE-Lattung
 - o 1 PE-Spielwand „Auto“
 - o 1 Gleitfläche aus Vollkunststoff
- Bodenanker aus verzinktem Stahl



Holzart: Douglasie, kerngetrennt und kesseldruckimprägniert. Standpfosten mit Kunststoffabdeckkappen.

Fallhöhe: 1,50 m



Spielturm Stahl

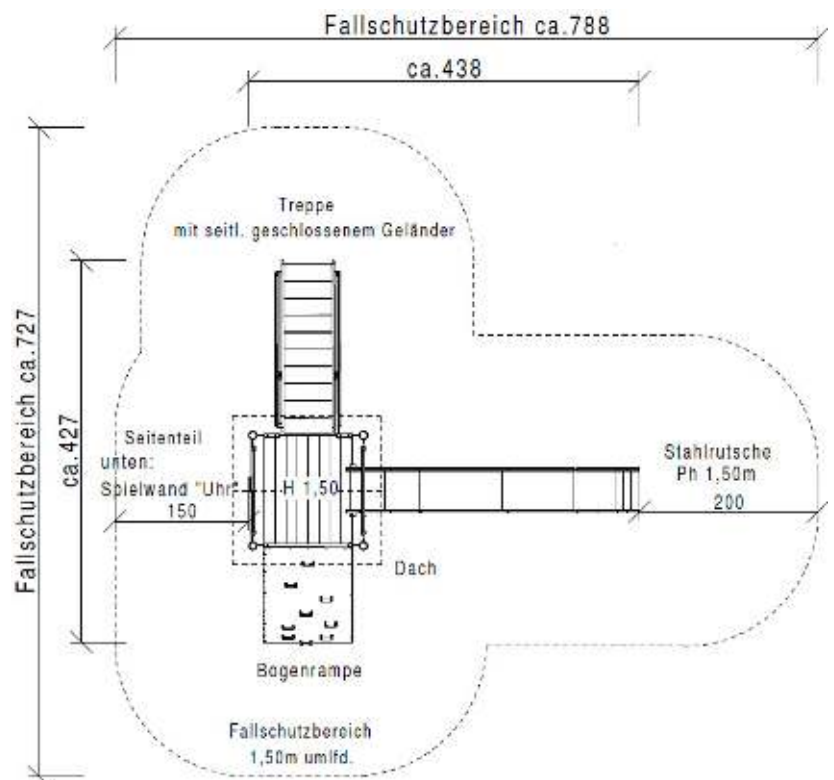
Artikel-Nr.: C1812-7 (mit verzinkten Standpfosten)
 Artikel-Nr.: C1812-7-L (mit verzinkten+ lackierten Standpfosten)



- 1 Viereckturm mit PE-Dach, Podesthöhe 1,50 m
 - o 1 Treppe (ab 60 cm Höhe seitlich geschlossen), aus verzinktem Stahl
 - o 1 Brüstungselement aus Edelstahl
 - o 1 Bogenrampe aus PE mit Haltegriffen
 - o 1 Rutsche aus Edelstahl
 - o 1 Spielwand „Uhr“ aus PE im Unterbereich

Standpfosten Ø 89 mm, Stahl, verzinkt, Brüstungen aus Edelstahl, Böden aus rutschhemmendem Stahlblech, verzinkt

Fallhöhe: 1,50 m



Spiellandschaft Niederwürzbach

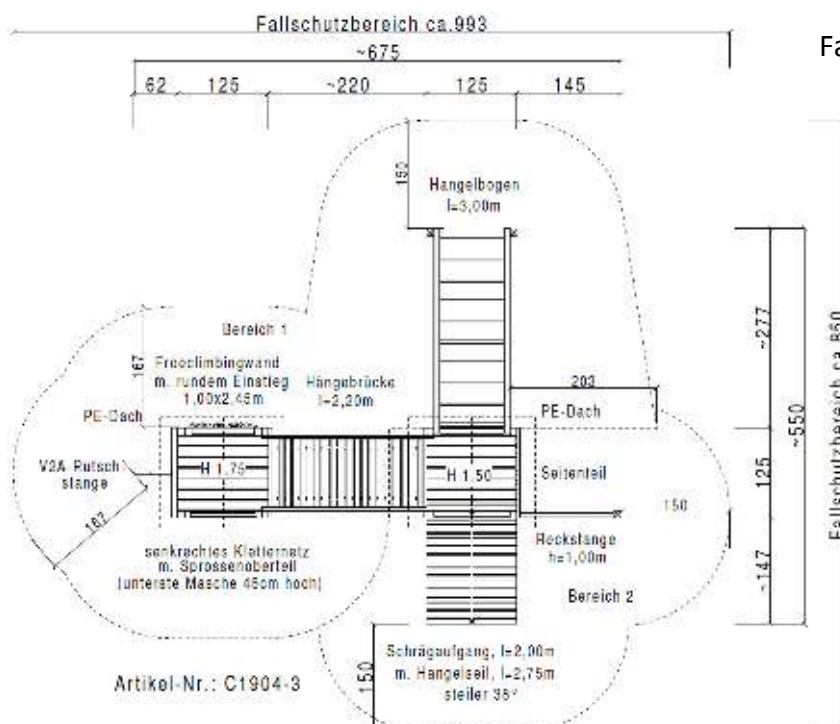
Artikel-Nr.: C1904-3



- 1 Viereckturm mit PE-Dach, Podesthöhe 1,50 m
 - o 1 Kletterwand aus Vollkunststoff mit Klettergriffen
 - o 1 Rutschstange aus Edelstahl
 - o 1 Senkrechtes Kletternetz aus Herkulestau
- 1 Hängebrücke mit Handläufen
- 1 Viereckturm mit PE-Dach, Podesthöhe 1,50 m
 - o 1 Hangelbogen mit Hartholzsprossen
 - o 1 Seite mit Brüstungselement geschlossen
 - o 1 Schrägaufgang mit Sicherheitsaufritten und Hangelseil aus Herkulestau
 - o 1 Anbaureckstange aus Edelsthal H= 1,00 m
- Bodenanker aus verzinktem Stahl

Holzart: Douglasie, kerngetrennt und kesseldruckimprägniert. Standpfosten mit Kunststoffabdeckkappen.

Fallhöhe: 2,29 m



Spiellandschaft

Artikel-Nr.: C1907-9

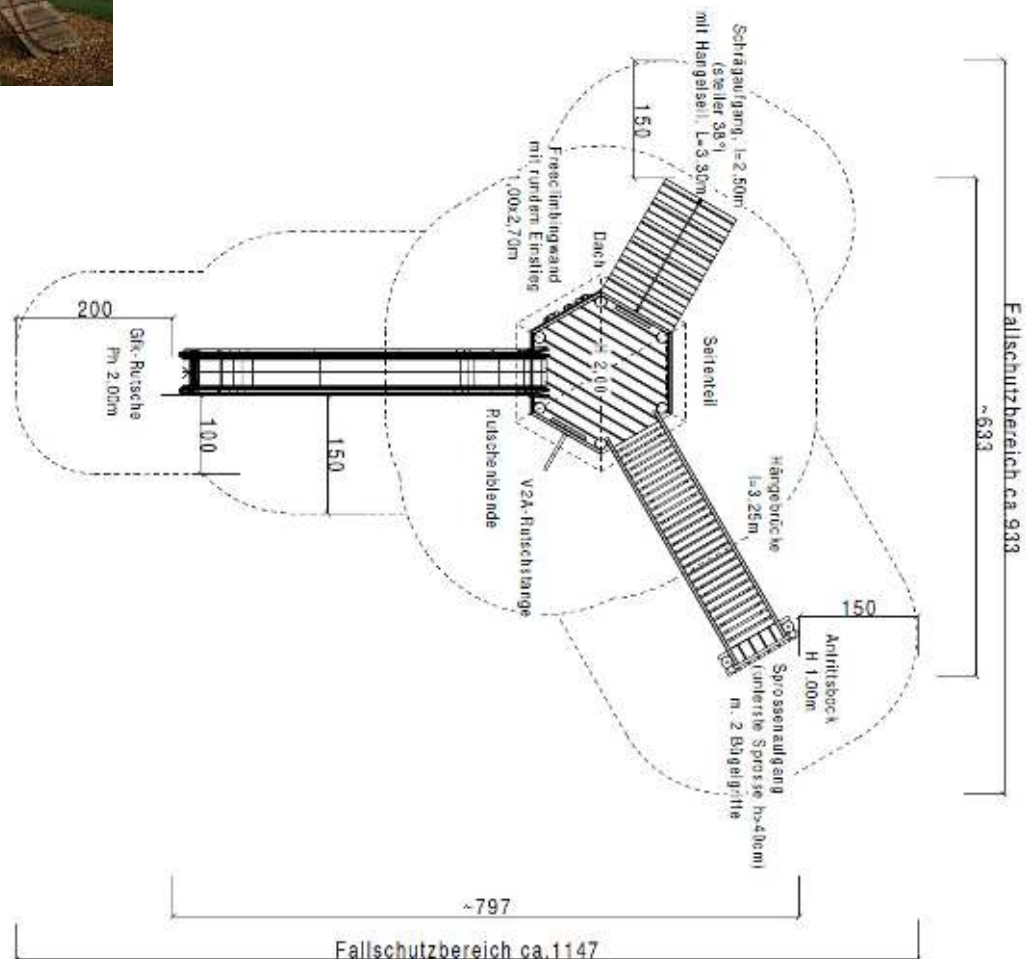


- 1 Sechseckturm mit Dach, Podesthöhe 2,00 m
 - o 1 GFK-Rutsche
 - o 1 Kletterwand aus Vollkunststoff mit Klettergriffen
 - o 1 Schrägaufgang mit Sicherheitsaufritten und Hangelseil aus Herkulestau
 - o 1 Brüstungselement mit senkrechter Lattung
 - o 1 Hängebrücke mit Handläufen, Zugang über Antrittsbock mit Sprossenaufgang
- Bodenanker aus verzinktem Stahl



Holzart: Douglasie, kerngetrennt und kesseldruckimprägniert. Standpfosten mit Kunststoffabdeckkappen.

Fallhöhe: 2,00 m



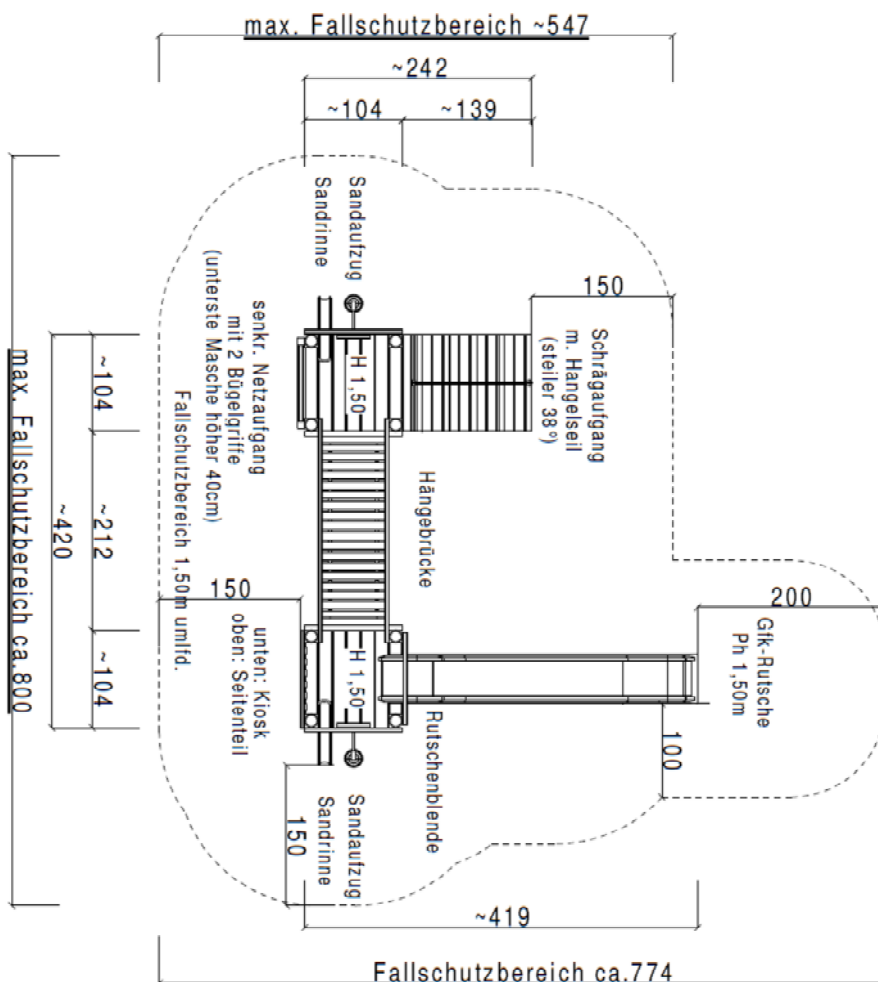
Spiellandschaft Robinie

Artikel-Nr.: C2006-1



- Konstruktion Robinie/Eiche, geschält, entsplintet und geschliffen, Standpfosten wie gewachsen
- 1 Turm ca. 104x104 cm, Podesthöhe 1,50 m
 - o 1 Schrägaufgang mit Hangeseil
 - o 1 Sandaufzug und 1 Sandrinne
 - o 1 Senkrechter Netzaufgang aus Herkulestau
- Hängebrücke mit seitlich je 2 Handläufen
- 1 Turm ca. 104x104 cm, Podesthöhe 1,50 m
 - o 1 GFK-Rutsche
 - o 1 Sandaufzug und 1 Sandrinne
 - o 1 Seite mit Brüstungselement geschlossen
 - o 1 Spieltheke „Kiosk“ im Unterbereich

Fallhöhe: 1,50 m



Spiellandschaft Robinie

Artikel-Nr.: C2008-3

ACHTUNG: Die Fotos zeigen eine Sonderausführung mit Stahl-Bodenankern. Die Standardvariante wird ohne Bodenanker ausgeführt.



- 1 Viereckturn mit Dach, Podesthöhe 1,50 m
 - o 1 Kletterwand mit Klettergriffen
 - o 1 Rutschstange aus Edelstahl (der Unterbereich ist an dieser Seite geschlossen)
 - o 1 Brüstungselement mit senkrechter Lattung
 - o 1 Spieltheke „Kiosk“ im Unterbereich
- 1 Viereckturn, Podesthöhe 1,25 m
 - o 1 Schräger Sprossenaufgang mit Edelstahlsprossen
 - o 1 Schrägaufgang mit Sicherheitsaufritten und Hangelseil aus Herkulestau
 - o 1 Brüstungselement mit senkrechter Lattung
 - o 1 Spielwand „Tic Tac Toe“ im Unterbereich

Holzart: Robinie, geschält, entsplintet und geschliffen. Anbauelemente Robinie/Eiche. Standpfosten wie gewachsen



Spiellandschaft Stahl

Artikel-Nr.: C2007-15 (mit verzinkten Standpfosten)

Artikel-Nr.: C2007-15-L (mit verzinkten + lackierten Standpfosten)



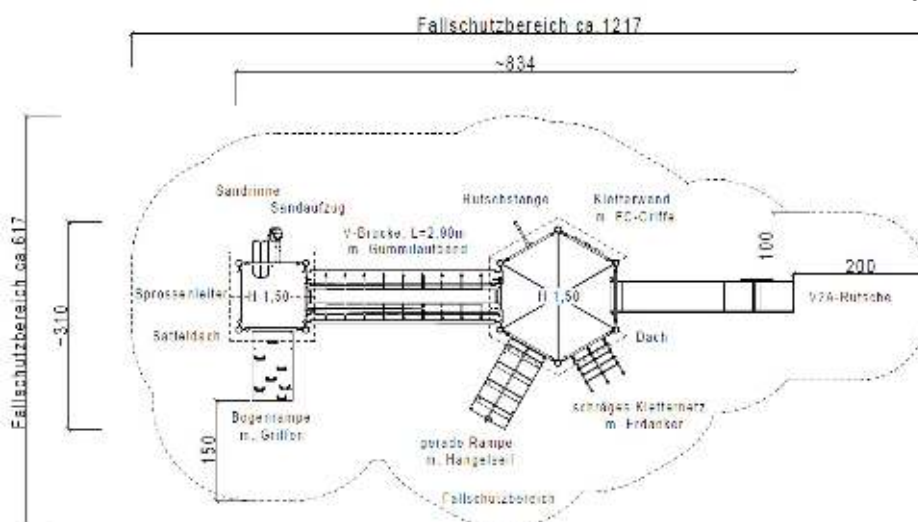
- 1 Viereckturm mit PE-Dach, Podesthöhe 1,50 m
 - o 1 Bogenrampe aus PE mit Haltegriffen
 - o 1 Sprossenleiter aus Edelstahl
 - o 1 Sandrinne
 - o 1 Sandaufzug aus Edelstahl mit Gummieimerchen
 - o 1 V-Brücke mit Netz aus Herkulestau und Gummi-Laufband



- 1 Sechseckturm mit PE-Dach, Podesthöhe 1,50 m
 - o 1 Rutschstange aus Edelstahl
 - o 1 Kletterwand aus PE mit Klettergriffen
 - o 1 Rutsche aus Edelstahl
 - o 1 Schräger Netzaufgang aus Herkulestau
 - o 1 Schräge Rampe aus PE mit Sicherheitsaufritten und Hangelseil aus Herkulestau

Standpfosten \varnothing 89 mm, Stahl, verzinkt, Brüstungen aus Edelstahl, Böden aus rutschhemmendem Stahlblech, verzinkt

Fallhöhe: 1,50 m



Spiellandschaft Stahl

Artikel-Nr.: C2007-16 (mit verzinkten Standpfosten)

Artikel-Nr.: C2007-16-L (mit verzinkten + lackierten Standpfosten)



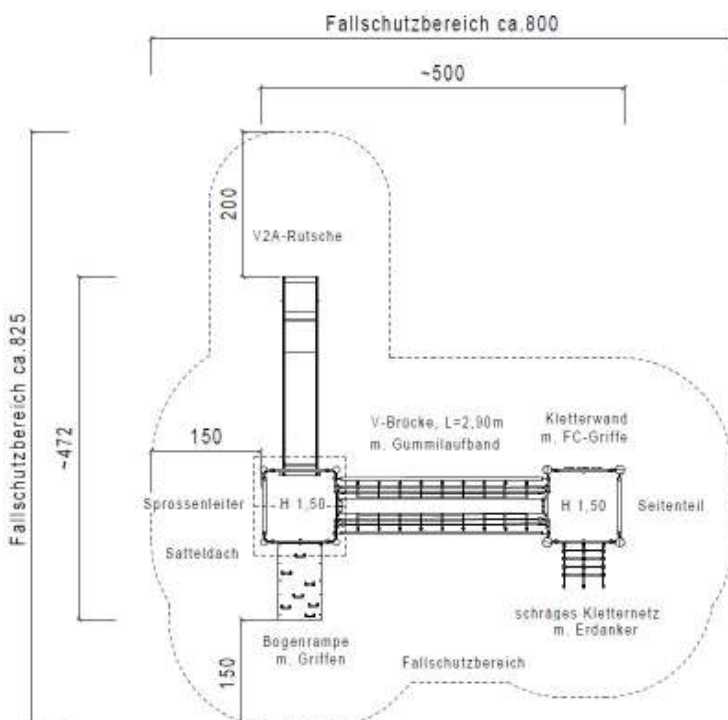
- 1 Viereckturm mit PE-Dach, Podesthöhe 1,50 m
 - o 1 Bogenrampe aus PE mit Haltegriffen
 - o 1 Sprossenleiter aus Edelstahl
 - o 1 Rutsche aus Edelstahl
 - o 1 V-Brücke mit Netz aus Herkulestau und Gummi-Laufband



- 1 Viereckturm ohne Dach, Podesthöhe 1,50 m
 - o 1 Kletterwand aus PE mit Klettergriffen
 - o 1 Brüstungselement aus Edelstahl
 - o 1 Schräger Netzaufgang aus Herkulestau

Standpfosten \varnothing 89 mm, Stahl, verzinkt, Brüstungen aus Edelstahl, Böden aus rutschhemmendem Stahlblech, verzinkt

Fallhöhe: 1,50 m



Spiellandschaft Stahl

Artikel-Nr.: C2007-18 (mit verzinkten Standpfosten)

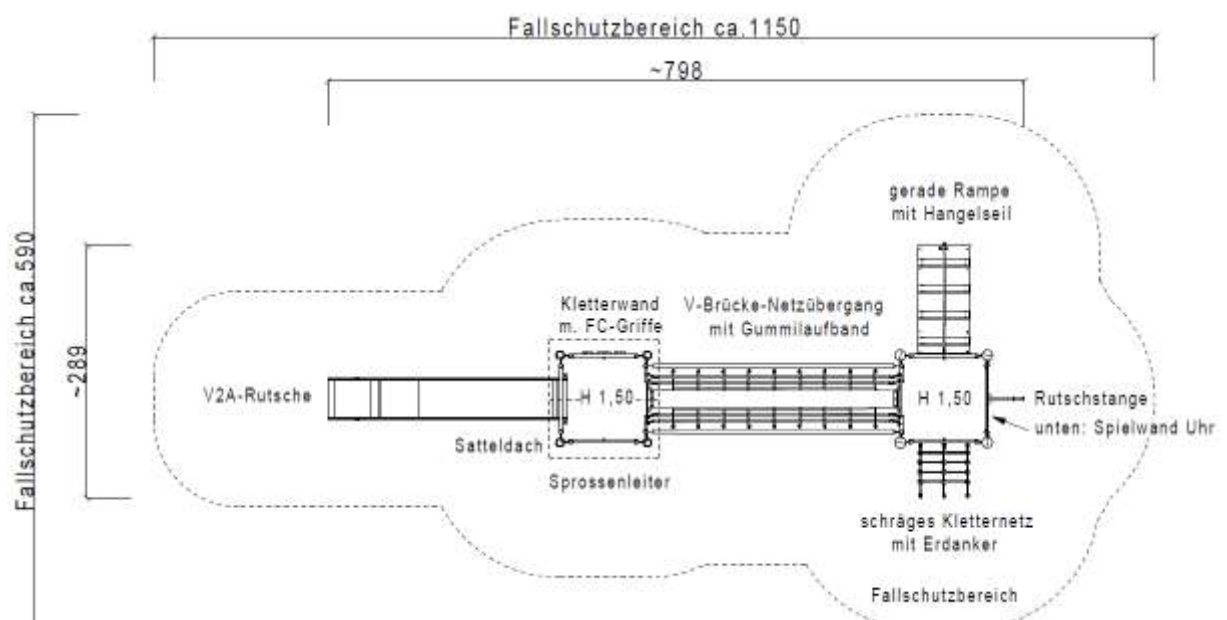
Artikel-Nr.: C2007-18-L (mit verzinkten + lackierten Standpfosten)



- 1 Viereckturm mit PE-Dach, Podesthöhe 1,50 m
 - o 1 Kletterwand aus PE mit Klettergriffen
 - o 1 Rutsche aus Edelstahl
 - o 1 Sprossenleiter aus Edelstahl
 - o 1 Brücke mit Netz aus Herkulestau und Gummi-Laufband
- 1 Viereckturm ohne Dach, Podesthöhe 1,50 m
 - o 1 Rampe mit Halteseil
 - o 1 Rutschstange aus Edelstahl
 - o 1 Schräges Netz aus Herkulestau
 - o 1 Spielwand „Uhr“ aus PE im Unterbereich

Standpfosten Ø 89 mm, Stahl, verzinkt, Brüstungen aus Edelstahl, Böden aus rutschhemmendem Stahlblech, verzinkt

Fallhöhe: 1,50 m



Spiellandschaft Stahl

Artikel-Nr.: C2007-19 (mit verzinkten Standpfosten)

Artikel-Nr.: C2007-19-L (mit verzinkten + lackierten Standpfosten)

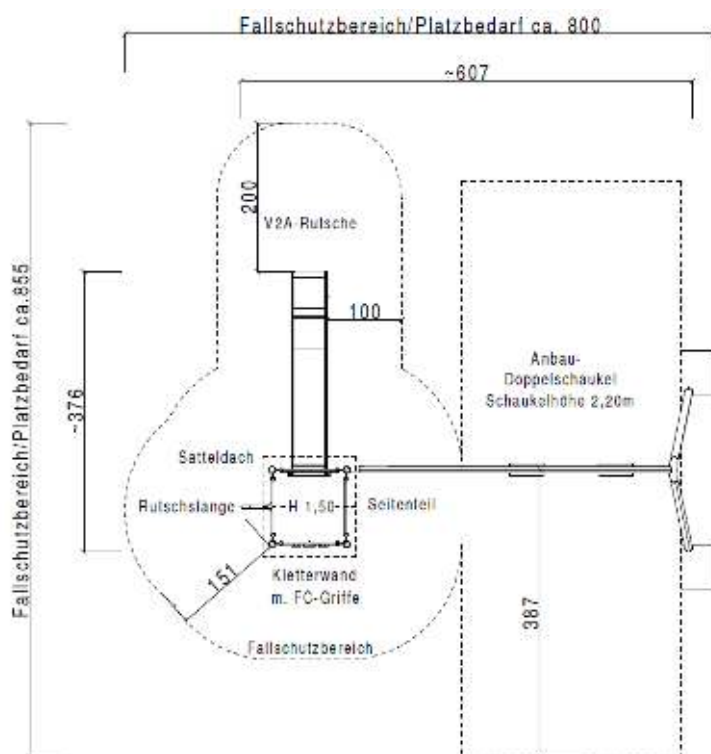


- 1 Viereckturm mit PE-Dach, Podesthöhe 1,50 m
 - o 1 Kletterwand aus PE mit Klettergriffen
 - o 1 Rutschstange aus Edelstahl
 - o 1 Rutsche aus Edelstahl
 - o 1 Doppelschaukel aus verzinktem Stahl



Standpfosten \varnothing 89 mm, Stahl, verzinkt, Brüstungen aus Edelstahl, Böden aus rutschhemmendem Stahlblech, verzinkt

Fallhöhe: 1,50 m



Spiellandschaft Stahl

Artikel-Nr.: C2007-22 (mit verzinkten Standpfosten)

Artikel-Nr.: C2007-22-L (mit verzinkten + lackierten Standpfosten)

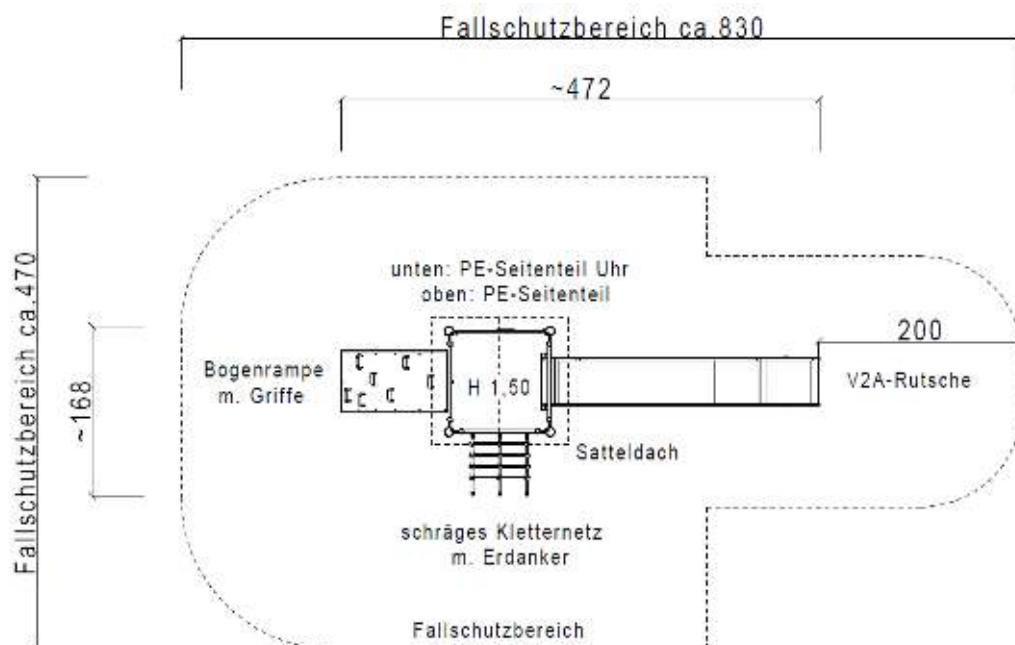


- 1 Viereckturm mit PE-Dach, Podesthöhe 1,50 m
 - 1 PE-Brüstungselement
 - 1 Bogenrampe aus PE mit Haltegriffen
 - 1 Schräges Netz aus Herkulestau
 - 1 Rutsche aus Edelstahl
 - 1 Spielwand „Uhr“ aus PE im Unterbereich



Standpfosten \varnothing 89 mm, Stahl, verzinkt, Brüstungen aus Edelstahl, Böden aus rutschhemmendem Stahlblech, verzinkt

Fallhöhe: 1,50 m



Spiellandschaft Stahl

Artikel-Nr.: C2007-24 (mit verzinkten Standpfosten)

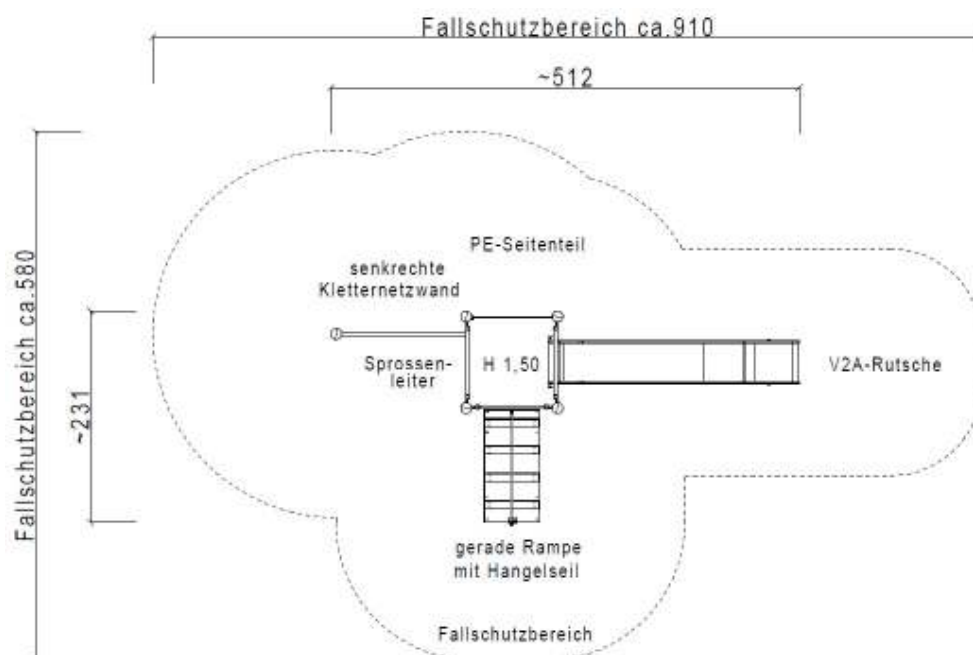
Artikel-Nr.: C2007-24-L (mit verzinkten + lackierten Standpfosten)



- 1 Viereckturm, Podesthöhe 1,50 m
 - o 1 PE-Brüstungselement
 - o 1 Rutsche aus Edelstahl
 - o 1 Rampe aus PE mit Halteseil aus Herkulestau
 - o 1 Sprossenleiter aus V2A-Edelstahl
 - o 1 Netz-Kletterwand aus Herkulestau

Standpfosten \varnothing 89 mm, Stahl, verzinkt, Brüstungen aus Edelstahl, Böden aus rutschhemmendem Stahlblech, verzinkt

Fallhöhe: 2,30 m



Spiellandschaft Stahl

Artikel-Nr.: C2007-25 (mit verzinkten Standpfosten)

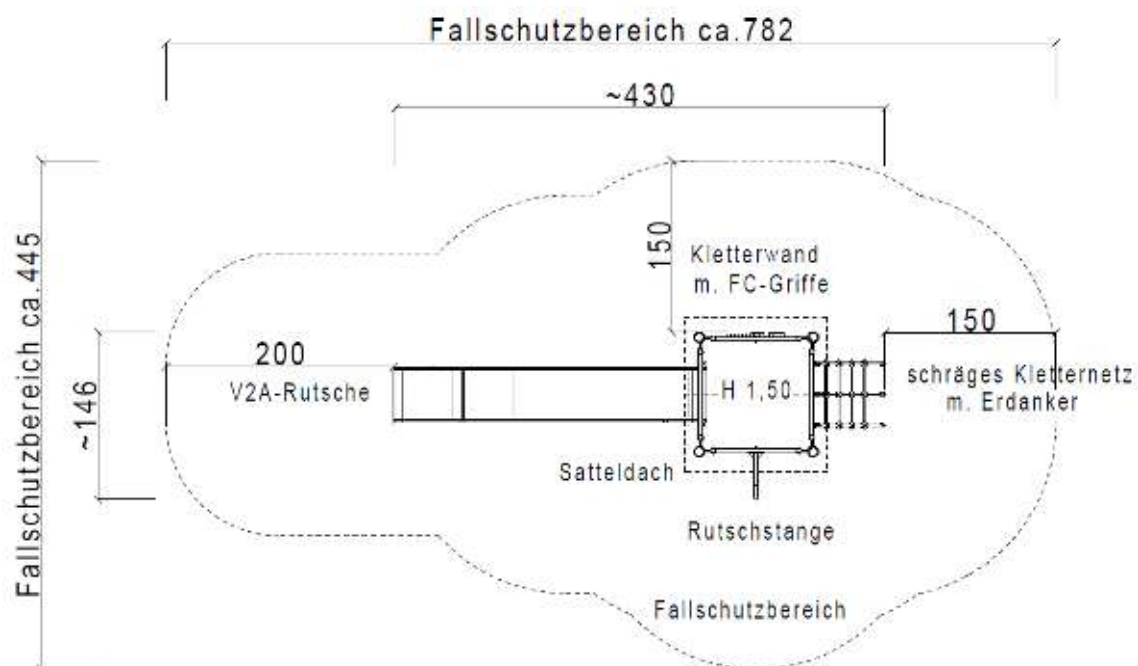
Artikel-Nr.: C2007-25-L (mit verzinkten + lackierten Standpfosten)



- 1 Viereckturm mit PE-Dach, Podesthöhe 1,50 m
 - o 1 Kletterwand aus PE mit Klettergriffen
 - o 1 Schräges Netz aus Herkulestau
 - o 1 Rutschstange aus Edelstahl
 - o 1 Rutsche aus Edelstahl

Standpfosten \varnothing 89 mm, Stahl, verzinkt, Brüstungen aus Edelstahl, Böden aus rutschhemmendem Stahlblech, verzinkt

Fallhöhe: 1,50 m



Spiellandschaft Stahl

Artikel-Nr.: C2007-26 (mit verzinkten Standpfosten)

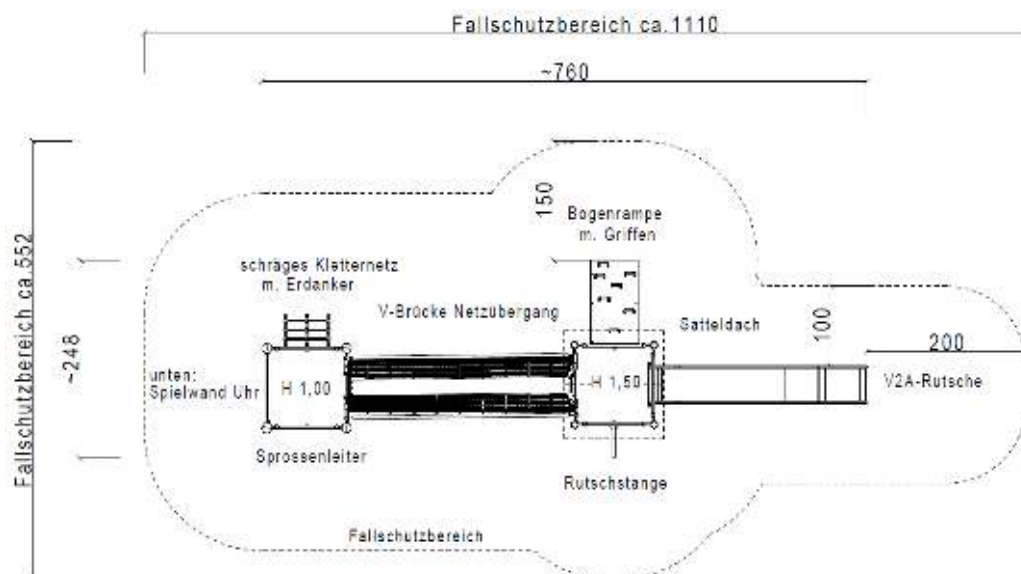
Artikel-Nr.: C2007-26-L (mit verzinkten + lackierten Standpfosten)



- 1 Viereckturm mit PE-Dach, Podesthöhe 1,50 m
 - o 1 Bogenrampe aus PE mit Haltegriffen
 - o 1 Rutsche aus Edelstahl
 - o 1 Rutschstange aus Edelstahl
 - o 1 V-Brücke mit Netz aus Herkulestau und Gummilaufband, sowie einem zusätzlichen Sicherungsnetz
- 1 Viereckturm ohne Dach, Podesthöhe 1,00 m
 - o 1 Schräges Netz aus Herkulestau
 - o 1 PE-Brüstungselement, rot
 - o 1 Sprossenleiter aus Edelstahl
 - o 1 Spielwand „Uhr“ im Unterbereich

Standpfosten \varnothing 89 mm, Stahl, verzinkt, Brüstungen aus Edelstahl, Böden aus rutschhemmendem Stahlblech, verzinkt

Fallhöhe: 1,50 m



Spiellandschaft Stahl

Artikel-Nr.: C2007-27 (mit verzinkten Standpfosten)

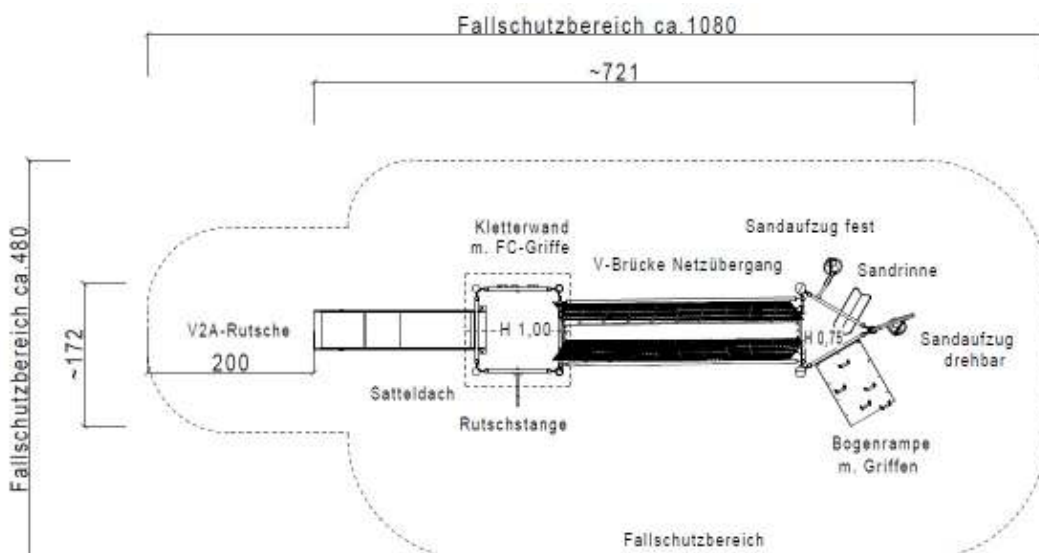
Artikel-Nr.: C2007-27-L (mit verzinkten + lackierten Standpfosten)



- 1 Viereckturm mit PE-Dach, Podesthöhe 1,00 m
 - 1 Kletterwand aus PE mit Klettergriffen
 - 1 Rutsche aus Edelstahl
 - 1 Rutschstange aus Edelstahl
 - 1 V-Brücke mit Netz aus Herkulestau und Gummi-Laufband, sowie einem zusätzlichen Sicherungsnetz
- 1 Dreieckturm ohne Dach, Podesthöhe 0,75 m
 - 1 Sandaufzug (fest) aus Edelstahl mit Gummieimerchen
 - 1 Sandaufzug (drehbar) aus Edelstahl mit Gummieimerchen
 - 1 Sandrinne
 - 1 Bogenaufgang aus PE mit Haltegriffen

Standpfosten \varnothing 89 mm, Stahl, verzinkt, Brüstungen aus Edelstahl, Böden aus rutschhemmendem Stahlblech, verzinkt

Fallhöhe: 1,00 m



Spiellandschaft Stahl

Artikel-Nr.: C2007-28 (mit verzinkten Standpfosten)

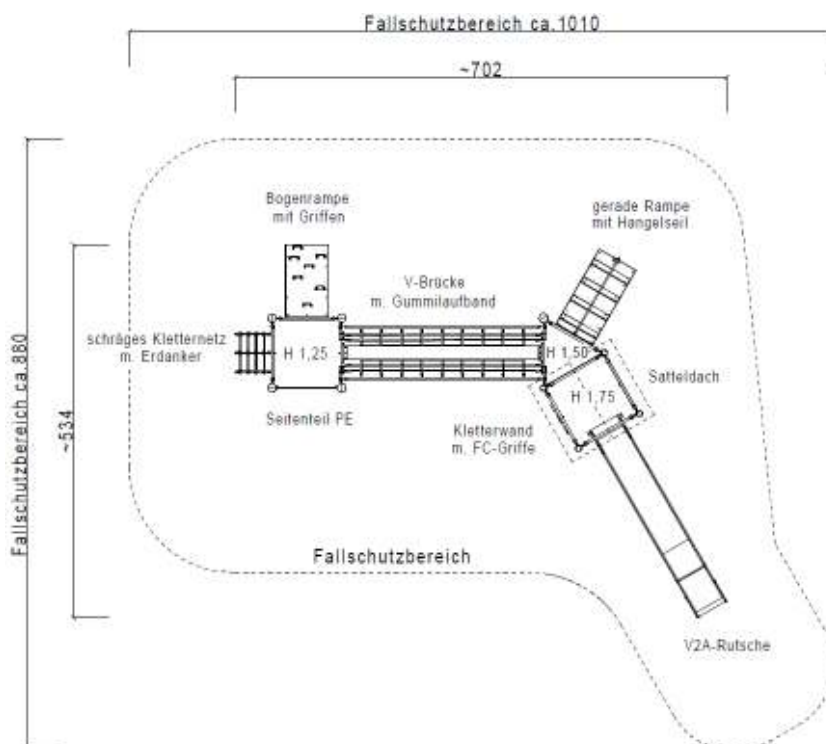
Artikel-Nr.: C2007-28-L (mit verzinkten + lackierten Standpfosten)



- 1 Viereckturm mit PE-Dach, Podesthöhe 1,75 m
 - o 1 Seite mit Brüstungselement aus Edelstahl
 - o 1 Rutsche aus Edelstahl
 - o 1 Kletterwand aus PE mit Klettergriffen
- 1 Dreieckturm ohne Dach, Podesthöhe 1,50 m
 - o 1 Rampe aus PE mit Halteseil
 - o 1 V-Brücke mit Netz aus Herkulestau und Gummi-Laufband
- 1 Viereckturm ohne Dach, Podesthöhe 1,25 m
 - o 1 Bogenrampe aus PE mit Haltegriffen
 - o 1 Schräges Netz aus Herkulestau
 - o 1 Brüstungselement aus PE

Standpfosten \varnothing 89 mm, Stahl, verzinkt, Brüstungen aus Edelstahl, Böden aus rutschhemmendem Stahlblech, verzinkt

Fallhöhe: 1,75 m



Spiellandschaft Stahl

Artikel-Nr.: C2007-29 (mit verzinkten Standpfosten)

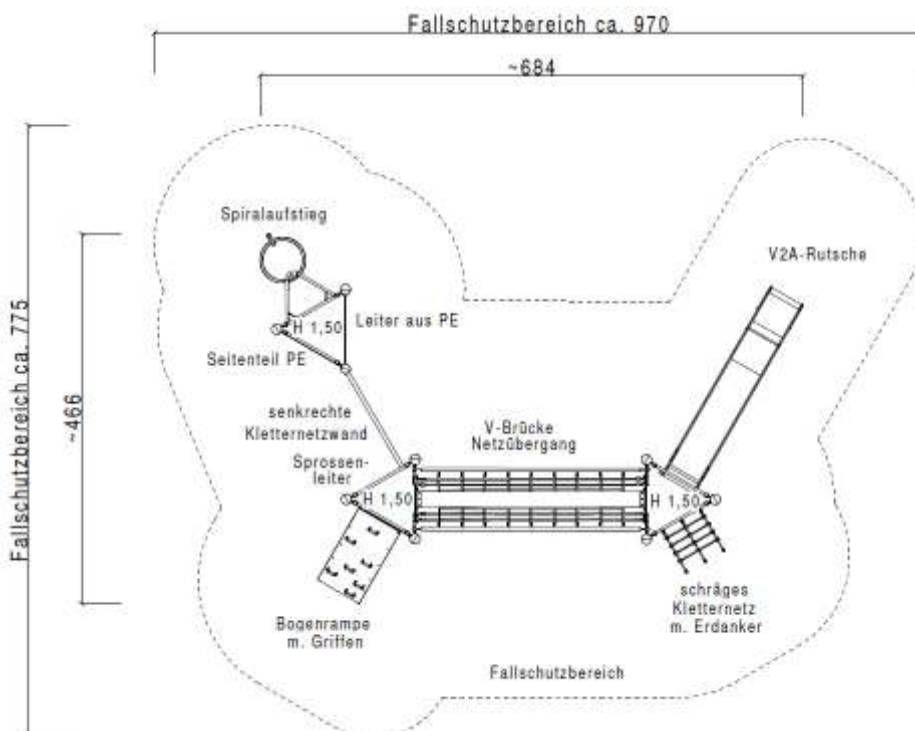
Artikel-Nr.: C2007-29-L (mit verzinkten + lackierten Standpfosten)



- 1 Dreieckturm, Podesthöhe 1,50 m
 - o 1 Spiralaufstieg aus Edelstahl
 - o 1 Leiteraufgang aus PE
 - o 1 Brüstungselement aus PE, rot
 - o 1 Senkrechtes Kletternetz aus Herkulestau
- 1 Dreieckturm, Podesthöhe 1,50 m
 - o 1 Sprossenleiter aus Edelstahl
 - o 1 Bogenaufgang aus PE mit Haltegriffen
 - o 1 V-Brücke mit Netz aus Herkulestau und Gummi-Laufband
- 1 Dreieckturm, Podesthöhe 1,50 m
 - o 1 Rutsche aus Edelstahl
 - o 1 Schräges Kletternetz aus Herkulestau

Standpfosten \varnothing 89 mm, Stahl, verzinkt, Brüstungen aus Edelstahl, Böden aus rutschhemmendem Stahlblech, verzinkt

Fallhöhe: 2,30 m



Spiellandschaft Stahl

Artikel-Nr.: C2007-30 (mit verzinkten Standpfosten)

Artikel-Nr.: C2007-30-L (mit verzinkten + lackierten Standpfosten)

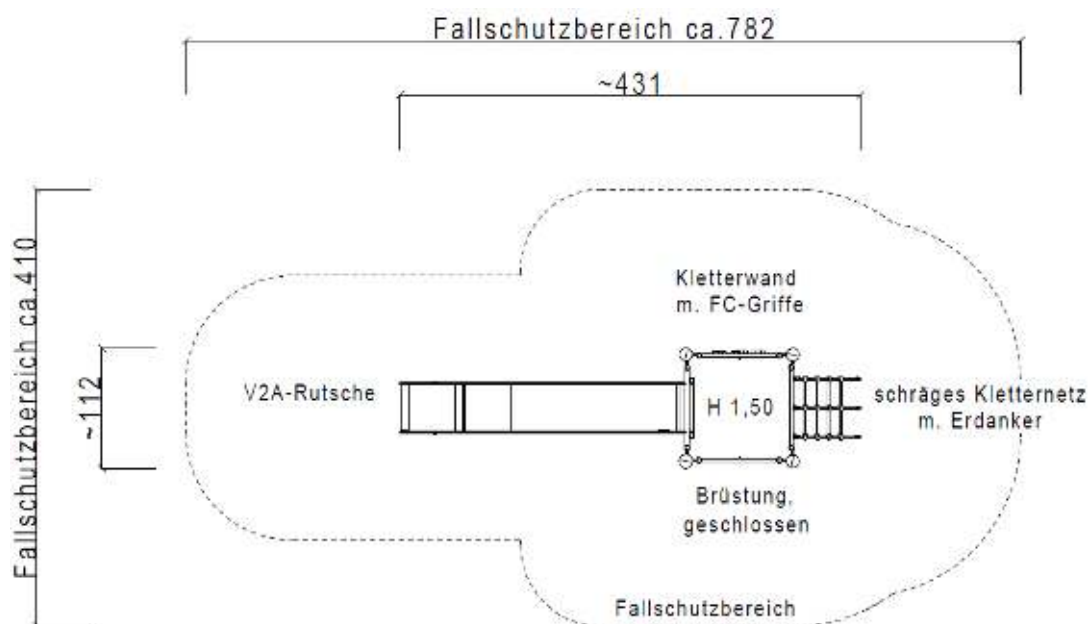


- 1 Viereckurm, Podesthöhe 1,50 m
 - o 1 Seite mit Brüstungselement aus Edelstahl
 - o 1 Rutsche aus Edelstahl
 - o 1 Kletterwand aus PE mit Klettergriffen
 - o 1 Schräger Netzaufgang aus Herkulestau



Standpfosten \varnothing 89 mm, Stahl, verzinkt, Brüstungen aus Edelstahl, Böden aus rutschhemmendem Stahlblech, verzinkt

Fallhöhe: 1,50 m



Spiellandschaft Stahl

Artikel-Nr.: C2007-31 (mit verzinkten Standpfosten)

Artikel-Nr.: C2007-31-L (mit verzinkten + lackierten Standpfosten)



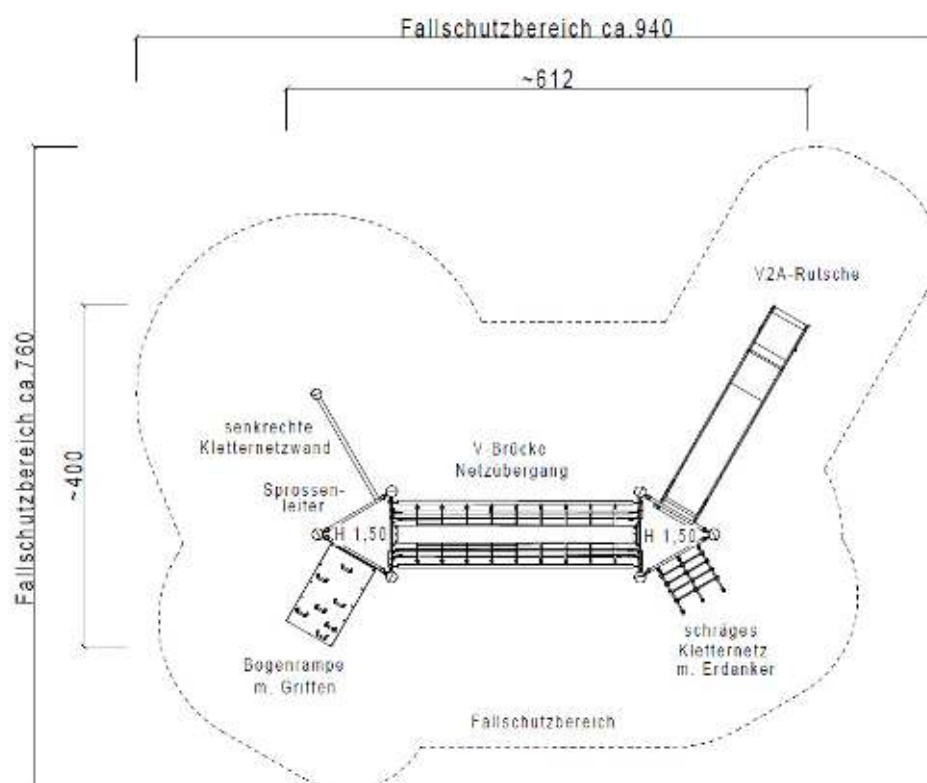
- 1 Dreieckturm, Podesthöhe 1,50 m
 - o 1 Senkrechte Netz-Kletterwand aus Herkulestau
 - o 1 Sprossenleiter aus Edelstahl
 - o 1 Bogenrampe aus PE mit Haltegriffen
 - o 1 V-Brücke mit Netz aus Herkulestau und Gummi-Laufband



- 1 Dreieckturm, Podesthöhe 1,50 m
 - o 1 Rutsche aus Edelstahl
 - o 1 Schräges Netz aus Herkulestau

Standpfosten \varnothing 89 mm, Stahl, verzinkt, Brüstungen aus Edelstahl, Böden aus rutschhemmendem Stahlblech, verzinkt

Fallhöhe: 2,30 m



Tischtennistisch Solido A45-S

Artikel-Nr.: TT-Park



Mögliche Spielflächen-Farben



RAL 5002 Blau



RAL 6002 Grün



RAL 7016 Grau



Granitgrün

- **Spielfeld und Unterbau aus Polymerbeton**
- **Witterungsbeständige, verschleißfreie Oberfläche**
- **Präzise Feinschicht-Spielfläche**
- **Ballabsprungeigenschaften fast in Wettkampf-Qualität**
- **Einfache und schnelle Montage mit einfachem Werkzeug und ohne spezielle Kenntnisse**
- **Konstruktion ermöglicht problemlosen Ersatz einzelner Komponenten**
- **Lieferung als Bausatz**
- **Mit Netz aus Aluminium (8 mm)**
- **Plattenstärke 45 mm mit Alu-Rand**
- **Gewicht ca. 495 Kg**

Tischtennistisch Solido P30-S

Artikel-Nr.: E3450



Mögliche Spielflächen-Farben



RAL 5002 Blau



RAL 6002 Grün



RAL 7016 Grau



Granitgrün

- **Spielfeld und Unterbau aus Polymerbeton**
- **Witterungsbeständige, verschleißfreie Oberfläche**
- **Präzise Feinschicht-Spielfläche**
- **Ballabsprungeigenschaften fast in Wettkampf-Qualität**
- **Einfache und schnelle Montage mit einfachem Werkzeug und ohne spezielle Kenntnisse**
- **Konstruktion ermöglicht problemlosen Ersatz einzelner Komponenten**
- **Lieferung als Bausatz**
- **Mit Netz aus Aluminium (4 mm)**
- **Plattenstärke 30 mm mit PVC-Rand**
- **Gewicht ca. 415 Kg**

Tischtennistisch Solido P30-R mit runden Ecken

Artikel-Nr.: E3450-R



Mögliche Spielflächen-Farben



RAL 5002 Blau



RAL 6002 Grün



RAL 7016 Grau



Granitgrün

- **Spielfeld und Unterbau aus Polymerbeton**
- **Witterungsbeständige, verschleißfreie Oberfläche**
- **Präzise Feinschicht-Spielfläche**
- **Ballabsprungeigenschaften fast in Wettkampf-Qualität**
- **Einfache und schnelle Montage mit einfachem Werkzeug und ohne spezielle Kenntnisse**
- **Konstruktion ermöglicht problemlosen Ersatz einzelner Komponenten**
- **Lieferung als Bausatz**
- **Mit Netz aus Aluminium (4 mm)**
- **Plattenstärke 30 mm mit PVC-Rand**
- **Gewicht ca. 400 Kg**

Tischtennistisch Fero P30-S

Artikel-Nr.: E3451



Mögliche Spielflächen-Farben



RAL 5002 Blau



RAL 6002 Grün



RAL 7016 Grau



Granitgrün

- **Unterbau aus Stahl**
- **Spielfeld aus Polymerbeton**
- **Witterungsbeständige, verschleißfreie Oberfläche**
- **Präzise Feinschicht-Spielfläche**
- **Ballabsprungeigenschaften fast in Wettkampf-Qualität**
- **Einfache und schnelle Montage mit einfachem Werkzeug und ohne spezielle Kenntnisse**
- **Konstruktion ermöglicht problemlosen Ersatz einzelner Komponenten**
- **Lieferung als Bausatz**
- **Mit Netz aus Aluminium (4 mm)**
- **Plattenstärke 30 mm mit PVC-Rand**
- **Gewicht ca. 310 Kg**

Tischtennistisch Octo

Artikel-Nr.: E3455



Mögliche Spielflächen-Farben



RAL 5002 Blau



RAL 6002 Grün



RAL 7016 Grau



Granitgrün

- Spielfeld und Unterbau aus Polymerbeton
- Witterungsbeständige, verschleißfreie Oberfläche
- Präzise Feinschicht-Spielfläche
- Ballabsprungeigenschaften fast in Wettkampf-Qualität
- Einfache und schnelle Montage mit einfachem Werkzeug und ohne spezielle Kenntnisse
- Konstruktion ermöglicht problemlosen Ersatz einzelner Komponenten
- Lieferung als Bausatz
- Mit Netz aus Alu-Guss
- Plattenstärke 30 mm mit PVC-Rand
- Gewicht ca. 365 Kg

Tischtennistisch Fero A45-S

Artikel-Nr.: N9 0115



Mögliche Spielflächen-Farben



RAL 5002 Blau



RAL 6002 Grün



RAL 7016 Grau



Granitgrün

- **Unterbau aus Stahl**
- **Spielfeld aus Polymerbeton**
- **Witterungsbeständige, verschleißfreie Oberfläche**
- **Präzise Feinschicht-Spielfläche**
- **Ballabsprungeigenschaften fast in Wettkampf-Qualität**
- **Einfache und schnelle Montage mit einfachem Werkzeug und ohne spezielle Kenntnisse**
- **Konstruktion ermöglicht problemlosen Ersatz einzelner Komponenten**
- **Lieferung als Bausatz**
- **Mit Netz aus Aluminium (4 mm)**
- **Plattenstärke 45 mm mit Alu-Rand**
- **Gewicht ca. 390 Kg**

Tischtennistisch, rund

Artikel-Nr.: R-2000



Mögliche Plattenfarben:



- Spielfeld und Unterbau aus Polymerbeton
- Witterungsbeständige-, verschleißfreie Oberfläche
- Präzise Feinschicht-Spielfläche
- Ballabsprungeigenschaften fast wie in Wettkampf-Qualität
- Netz aus verzinktem Stahl (4-teilig)
- Tischplatte Ø 240 cm
- Tischhöhe 75 cm
- Spielfläche in den Farben Blau (RAL 5002), Grün (RAL 6002), Grau (RAL 7016) oder Granitgrün lieferbar



(abweichend zur Abbildung in quadratischer Ausführung)

Artikel-Nr. 20.02.102 Trampolin „2014“

- Außenmaß 225 x 225 cm
- Sprungfläche 160 x 160 cm
- Platzbedarf 5,60 x 5,60 m
- Fallhöhe 1,00 m
- Inkl. 1 Reihe Fallschutzplatten
- Inkl. Eingrabrahmen
- Zerlegte Anlieferung



Artikel-Nr. 20.02.115 Trampolin „Rolli“

- Außenmaß 300 x 175 cm
- Sprungfläche 155 x 110 cm
- Platzbedarf 6,35 x 5,10 m
- Fallhöhe 1,00 m
- Inkl. 1 Reihe Fallschutzplatten, sowie zwei Rampen, innenliegend, an den beiden Schmalseiten
- Sprungfläche von oben aushängbar
- Einbau ohne Betonarbeiten



Artikel-Nr. 20.02.112 Trampolin „Circus“

- Außenmaß Ø 190 cm
- Sprungfläche Ø 130 cm
- Platzbedarf Ø 4,34 m
- Fallhöhe 1,00 m
- Inkl. 1 Reihe Fallschutzplatten
- Inkl. 4-tlg. GFK-Eingrabrahmen



Artikel-Nr. 20.02.118 Trampolin „Piccolo“

- Außenmaß 150 x 150 cm
- Sprungfläche 85 x 85 cm
- Platzbedarf 3,85 x 3,85 m
- Fallhöhe 1,00 m
- Geschlossene Sprungmatte mit 5 Entwässerungsbohrungen
- Inkl. 1 Reihe Fallschutzplatten
- Inkl. Eingrabrahmen



Artikel-Nr. 20.02.108 Trampolin „2012“

- Außenmaß 200 x 250 cm
- Sprungfläche 135 x 185 cm
- Platzbedarf 5,35 x 5,85 m
- Fallhöhe 1,00 m
- Matte aus Kunststoffgliedern
- Inkl. 1 Reihe Fallschutzplatten
- Inkl. Eingrabrahmen



Artikel-Nr. 20.02.125 Trampolin „2000“

- Außenmaß 300 x 225 cm
- Sprungfläche 175 x 250 cm
- Platzbedarf 6,50 x 5,75 m
- Fallhöhe 1,00 m
- Inkl. 1 Reihe Fallschutzplatten
- Einbau mit Betonarbeiten oder Eingrabrahmen (separat zu bestellen)

Artikel-Nr. 20.02.123

Eingrabrahmen aus Stahlblech

Artikel-Nr. 20.02.128

Erweiterter Eingrabrahmen mit abgekanteter Einfassung auf Höhe der Spielebene.
Geeignet für den Einbau in Fallschutzplatten



Artikel-Nr. 20.02.126 Trampolin „Mini“

- Außenmaß 175 x 175 cm
- Sprungfläche 110 x 110 cm
- Platzbedarf 4,10 x 4,10 m
- Fallhöhe 1,00 m
- Inkl. 1 Reihe Fallschutzplatten
- Sprungmatte von oben aushängbar
- Einbau ohne Betonarbeiten

Trampolin „Jump Circle“



| Artikel-Nr. | Bezeichnung | Außenmaß | Sprungfläche | Fallschutzbereich | Fallhöhe |
|-------------|---------------|----------|--------------|-------------------|----------|
| 013170 | Jump Circle S | Ø 170 cm | Ø 120 cm | Ø 4,20 m | 1,00 m |
| 013240 | Jump Circle L | Ø 240 cm | Ø 190 cm | Ø 5,90 m | 1,00 m |

Designmatten

(gegen Aufpreis):

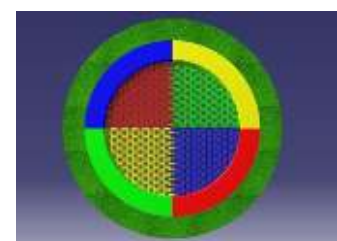
„Wave“



„Black Hole“



„Harlekin“



Fallschutzplatten in:

gelb, grün, blau, rot oder schwarz



Sprungfläche in:

gelb, rot, orange, grün, blau, grau oder schwarz



Trampolin „Jump“



Designmatten (gegen Aufpreis):

„Wave“



„Black Hole“
(nur bei Jump XS möglich)



„Harlekin“



| Artikel-Nr. | Bezeichnung | Außenmaß | Sprungfläche | Fallschutzbereich | Fallhöhe |
|-------------|-------------|--------------|--------------|-------------------|----------|
| 013150150 | Jump XS | 150 x 150 cm | 100 x 100 cm | 4,00 x 4,00 m | 1,00 m |
| 013175150 | Jump S | 175 x 150 cm | 125 x 100 cm | 4,25 x 4,00 m | 1,00 m |
| 013200200 | Jump M | 200 x 200 cm | 150 x 150 cm | 5,50 x 5,50 m | 1,00 m |
| 013300200 | Jump XL | 300 x 200 cm | 250 x 150 cm | 6,50 x 5,50 m | 1,00 m |

Fallschutzplatten in:

gelb, grün, blau, rot oder schwarz

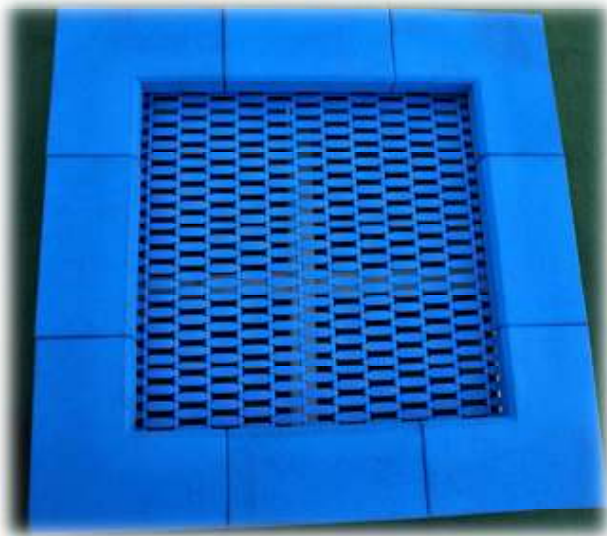


Sprungfläche in:

gelb, rot, orange, grün, blau, grau oder schwarz



Trampolin „Bouncer“



Sprungfläche aus Kunststofflamellen, geriffelt,
auf Stahlseilen

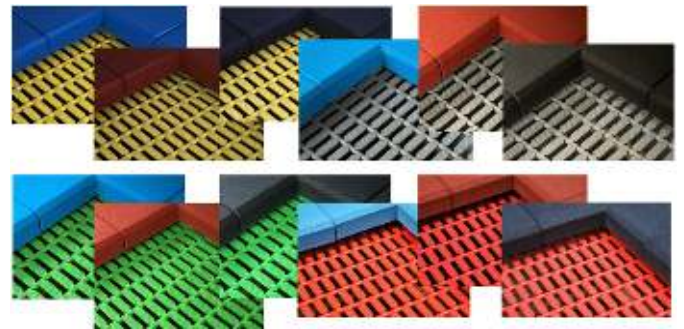


Fallschutzplatten in:

blau, rotbraun oder schwarz

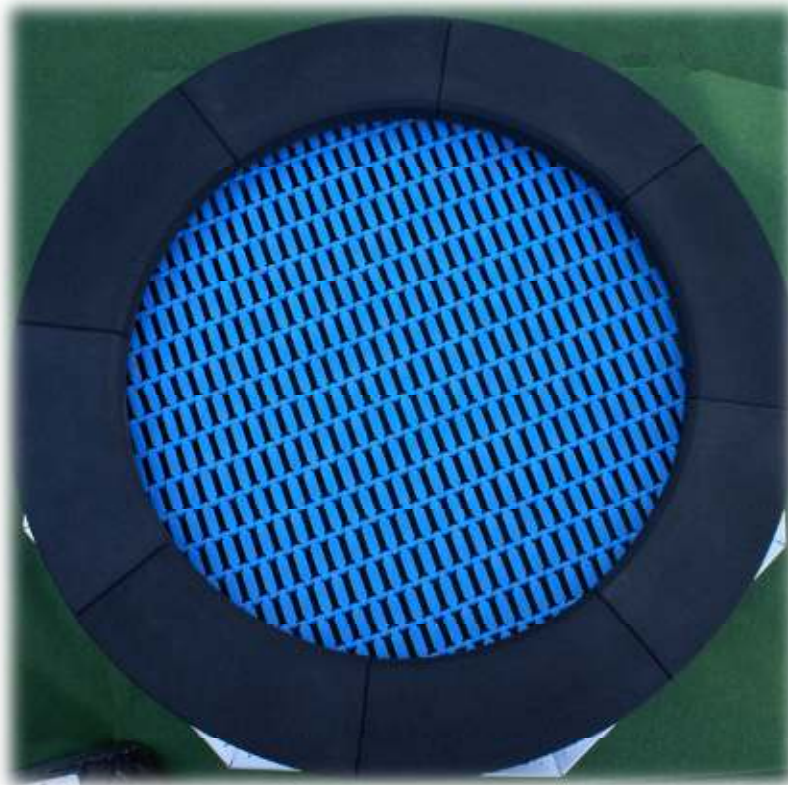
Sprungfläche in:

blau, gelb, grau, grün, rot
oder schwarz



| Artikel-Nr. | Bezeichnung | Außenmaß | Sprungfläche | Fallschutzbereich | Fallhöhe |
|-------------|-------------|--------------|--------------|-------------------|----------|
| 60000000 | Bouncer XS | 142 x 142 cm | 94 x 94 cm | 4,42 x 4,42 m | 1,00 m |
| 60000049 | Bouncer S | 166 x 142 cm | 118 x 94 cm | 4,66 x 4,42 m | 1,00 m |
| 60000050 | Bouncer M | 190 x 190 cm | 142 x 142 cm | 5,90 x 5,90 m | 1,00 m |
| 60000052 | Bouncer XL | 286 x 190 cm | 238 x 142 cm | 6,86 x 5,90 m | 1,00 m |
| 60000051 | Bouncer ML | 238 x 238 cm | 190 x 190 cm | 6,38 x 6,38 m | 1,00 m |

Trampolin „Bouncer Circle“



Sprungfläche aus Kunststofflamellen, geriffelt,
auf Stahlseilen

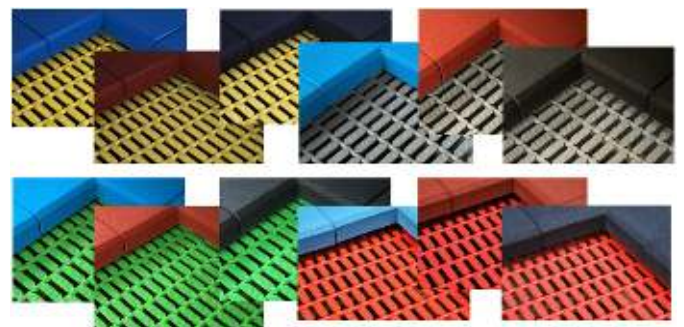


Fallschutzplatten in:

blau, rotbraun oder schwarz

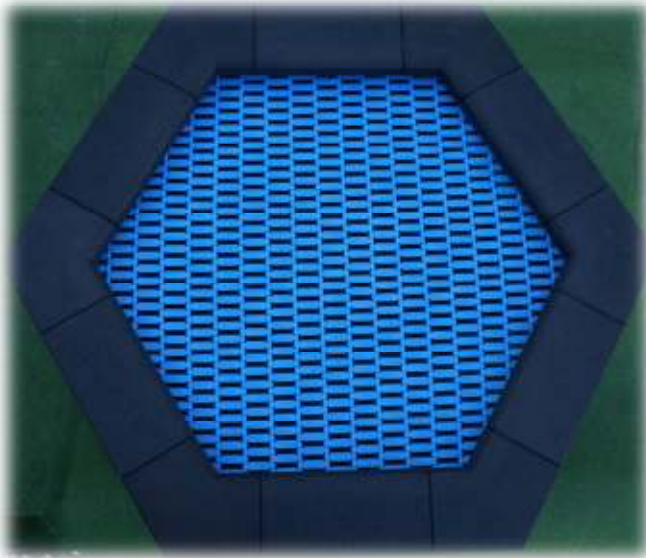
Sprungfläche in:

blau, gelb, grau, grün, rot
oder schwarz



| Artikel-Nr. | Bezeichnung | Außenmaß | Sprungfläche | Fallschutzbereich | Fallhöhe |
|-------------|----------------|----------|--------------|-------------------|----------|
| 60000053 | Bouncer Circle | Ø 178 cm | Ø 130 cm | Ø 4,78 m | 1,00 m |

Trampolin „Bouncer 6“



Sprungfläche aus Kunststofflamellen, geriffelt,
auf Stahlseilen

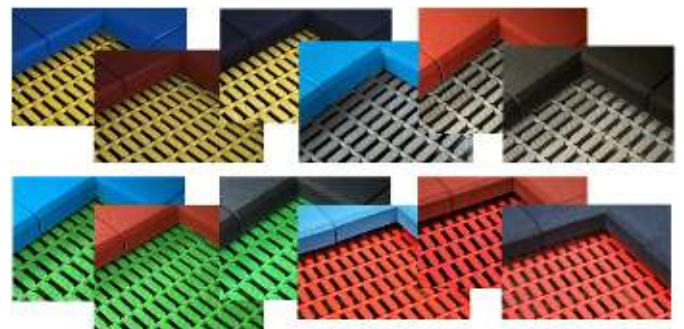


Fallschutzplatten in:

blau, rotbraun oder schwarz

Sprungfläche in:

blau, gelb, grau, grün, rot
oder schwarz



| Artikel-Nr. | Bezeichnung | Außenmaß | Sprungfläche | Fallschutzbereich | Fallhöhe |
|-------------|-------------|--------------|--------------|-------------------|----------|
| 60000054 | Bouncer 6S | 174 x 201 cm | 126 x 153 cm | 4,74 x 5,48 m | 1,00 m |
| 60000055 | Bouncer 6M | 215 x 249 cm | 167 x 201 cm | 6,16 x 7,11 m | 1,00 m |

Wippe, Douglasie

Artikel-Nr.: B5202-D (2-sitzig, mit Gummigranulat-Dämpfern)

Artikel-Nr.: B5202-D-1 (2-sitzig, mit Altreifen-Dämpfern)

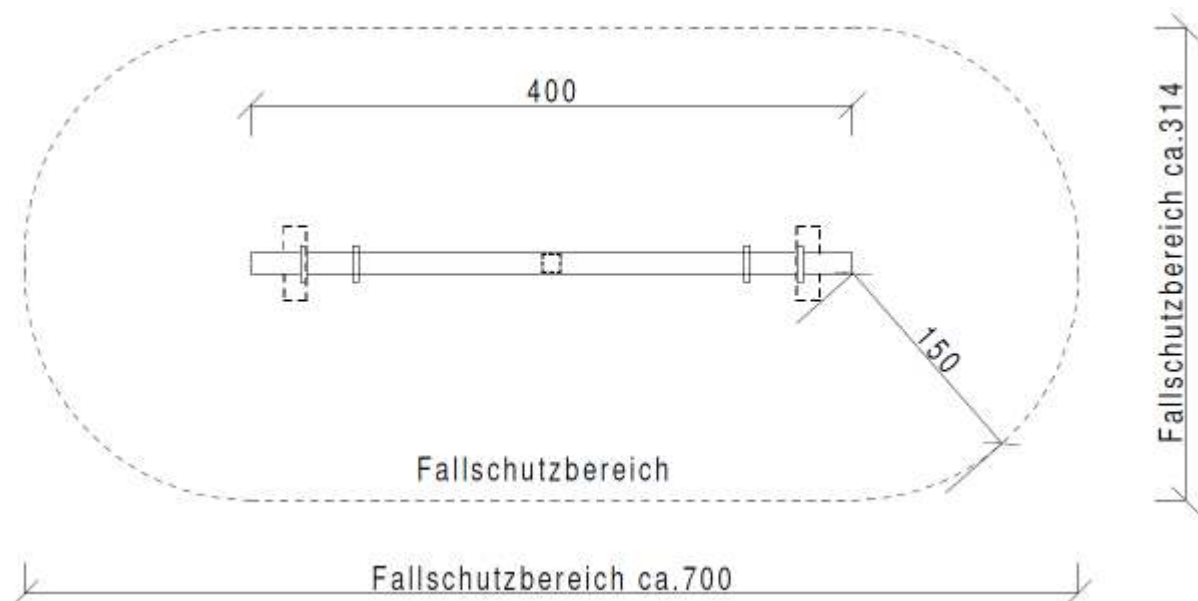
Artikel-Nr.: B5204-D (4-sitzig, mit Gummigranulat-Dämpfern)

Artikel-Nr.: B5204-7 (4-sitzig, mit Altreifen-Dämpfern)



- Wippbalken aus Douglasie Ø 14 cm, kerngetrennt und kesseldruckimprägniert
- Wippgelenk aus verzinktem Stahl
- Wartungsfreie Wippenlagerung wasser- und staubgeschützt
- Haltegriffe aus Edelstahl
- Wippendämpfer aus Gummigranulat oder aus Altreifen

Fallhöhe: 1,04 m



Wippe, Stahl

Artikel-Nr.: B5202-MVG (2-sitzig, mit Gummigranulat-Dämpfern)

Artikel-Nr.: B5202-MVG-1-1 (2-sitzig, mit Altreifen-Dämpfern)

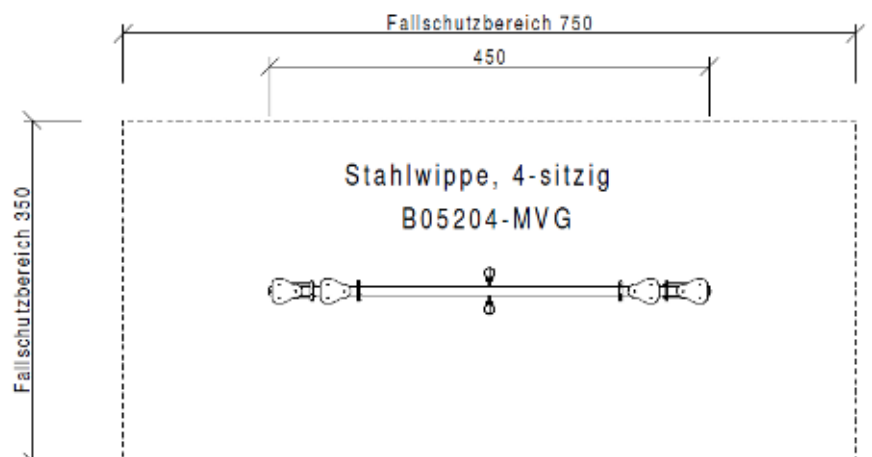
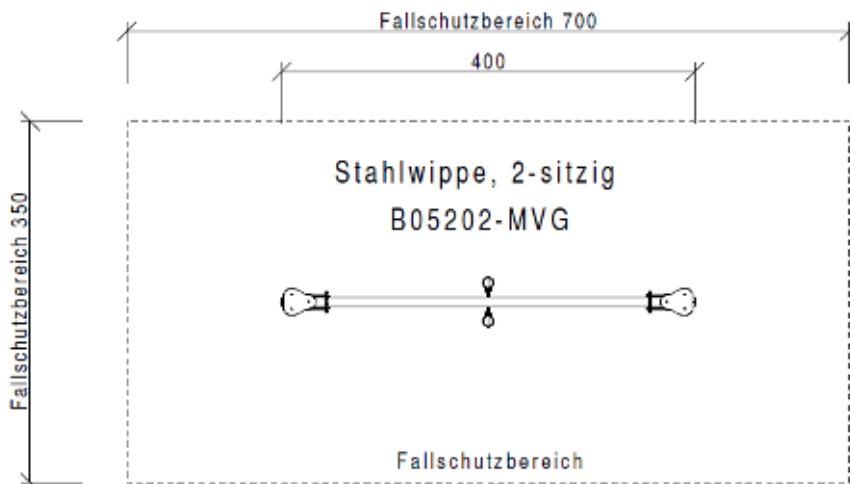
Artikel-Nr.: B5204-MVG (4-sitzig, mit Gummigranulat-Dämpfern)

Artikel-Nr.: B5204-MVG-1 (4-sitzig, mit Altreifen-Dämpfern)



- Wippbalken aus verzinktem Stahl
- Wippensitze mit Haltebügeln
- Standrohre und Lagerbock aus Stahl, verzinkt und lackiert
- Wippendämpfer aus Gummigranulat oder aus Altreifen

Fallhöhe: 1,00 m



Wippe, Robinie

Artikel-Nr.: B5202-R (2-sitzig)

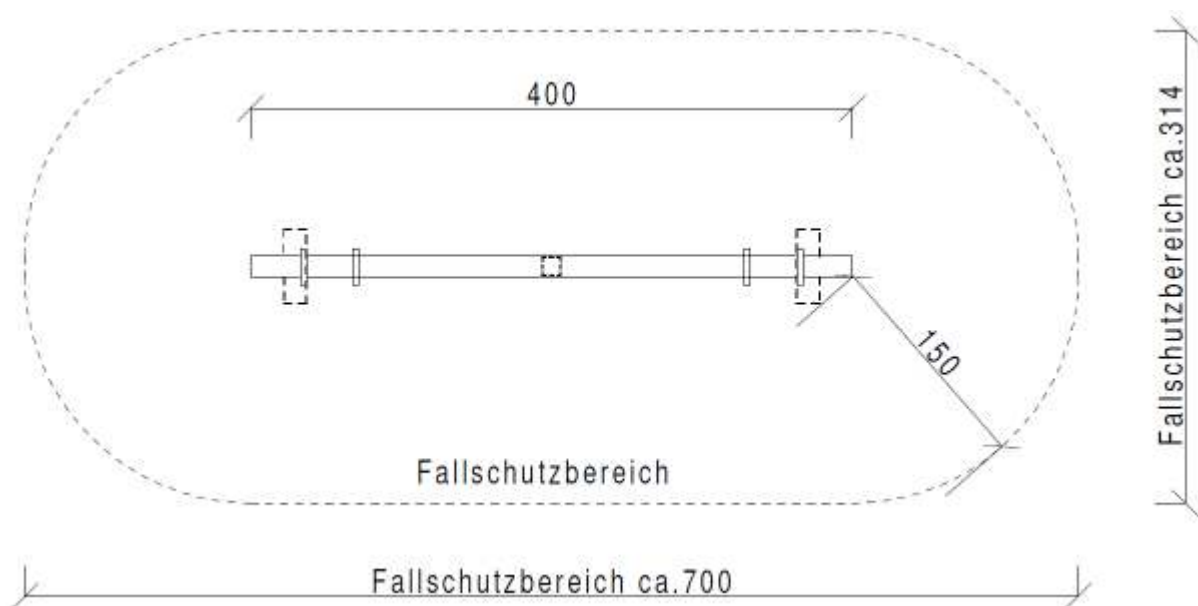
Artikel-Nr.: B5204-R (4-sitzig)

(gegen Aufpreis mit lasiertem Balken)



- Wippbalken aus Robinien-Rundholz ca. \varnothing 14-18 cm, geschält, entsplintet und geschliffen
- Wippgelenk aus verzinktem Stahl
- Wartungsfreie Wippenlagerung wasser- und staubgeschützt
- Haltegriffe aus Edelstahl
- Wippendämpfer aus Gummigranulat

Fallhöhe: 1,04 m

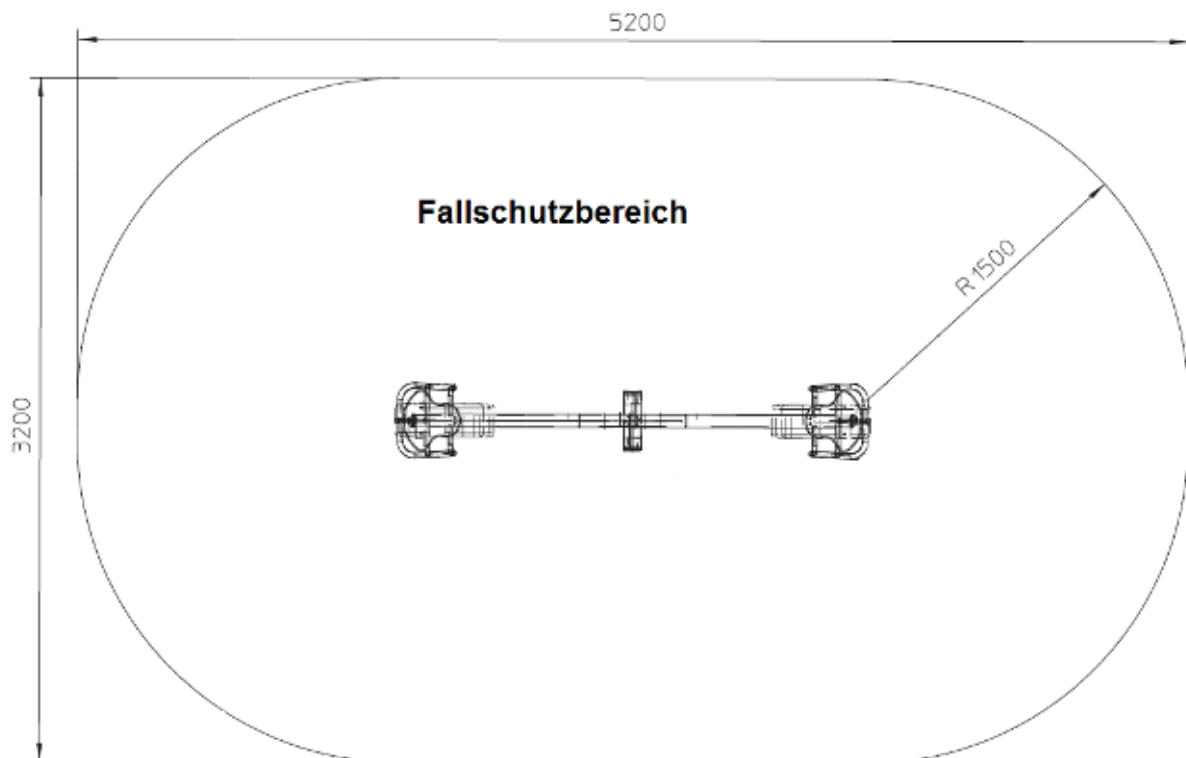


Kleinkinderwippe, Stahl

Artikel-Nr.: B5203-S



- Gebogener Wippbalken aus V2A-Edelstahl \varnothing 60,3 x 3,6 mm
- Wippgelenk aus V2A-Edelstahl
- 2 Wippensitze mit Sitzfläche aus Kunststoff und Rücken-, Seitenlehnen, sowie Sicherung nach vorn aus V2A-Edelstahl
- 2 Wippendämpfer aus Gummigranulat
- Länge: ca. 224 cm



Wippe, Stahl

Artikel-Nr.: B5222



- Stehfläche aus 3 Rundhölzern Ø 14 cm, Douglasie, kerngetrennt und kesseldruckimprägniert
- Haltebügel aus Edelstahl
- Lagerbock aus verzinktem Stahl
- Wippendämpfer aus Gummigranulat

Fallhöhe: 0,88 m

